

Przekładniki prądowe niskiego napięcia















ASTAT



ASTAT sp. z o.o.
ul. Dąbrowskiego 441 60-451 Poznań
tel. 61 848 88 71 fax 61 848 82 76
info@astat.pl www.astat.pl

Spis treści

	Przekładniki prądowe - teoria	3
	Krótką charakterystyka przekładników prądowych	9
	Przekładnik prądowy z otworem na przewód.....	11
	Przekładnik prądowy z otworem na szynę i przewód	17
	Przekładnik z uzwojeniem pierwotnym.....	43
	Przekładnik z otwieranym rdzeniem	50
	Przekładnik sumujący	57
	Przekładnik do zabezpieczeń.....	60
	Przekładnik trójfazowy.....	83
	Przekładnik prądowy niskiego napięcia na szynę i przewód / do rozliczeń z energetyką.....	87
	Przetwornik SWMU / NMC ze zintegrowanym przekładnikiem dla prądu przemiennego.....	99
	Przekładniki do listwowych rozłączników bezpiecznikowych.....	111
	Cewka Rogowskiego FASK.....	113
	Akcesoria	121

PRZEKŁADNIKI PRĄDOWE - TEORIA

Niemiecka firma MBS Messwandler GmbH od 1977 roku produkuje przekładniki prądowe i jest liderem w tej dziedzinie. Dzięki nowoczesnym rozwiązaniom konstrukcyjnym i wysokiej jakości swoich wyrobów, a także atrakcyjnej ofercie cenowej, w krótkim czasie pozyskała znaczną część europejskiego rynku przekładników. MBS prowadzi również szeroki eksport do wszystkich krajów świata. Firma Astat jest jedynym autoryzowanym przedstawicielem firmy MBS w Polsce.

Istotne cechy przekładników MBS:

Obudowa:

- wykonana z tworzywa poliwęglanowego o wysokiej odporności mechanicznej,
- zgrzewana za pomocą ultradźwięków,
- trudno zapalna i samogasząca wg normy UL94V0.

Wyprowadzenia strony wtórnej:

- podwójne śruby niklowane, M5 x 10 mm,
- zabezpieczenie zacisków wtórnych uchylnymi osłonami z czerwonego tworzywa sztucznego przed ewentualnym dotykiem.

Do przekładnika dołączone są bezpłatnie kątowniki mocujące przekładnik do obudowy oraz śruby z nakładkami ochronnymi do mocowania przekładnika na szynie prądowej. Wszystkie przekładniki nadają się do pracy zarówno z szynami prądowymi płaskimi i rurowymi, jak i z izolowaną elastyczną szyną prądową czy też kablem.

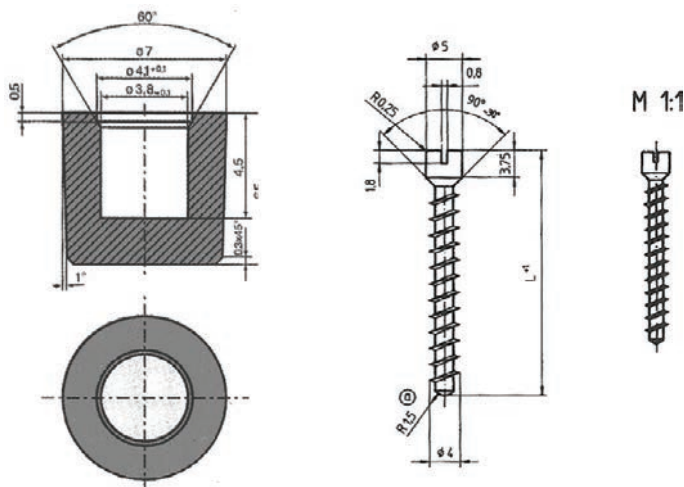
Firma MBS Messwandler GmbH produkuje - oprócz licznego asortymentu standardowych przekładników prądowych dla zakresów prądów od 1 A do 7 500 A o klasie dokładności 0,5 i 1 - bogatą paletą przekładników rozliczeniowych dla zakresów prądów od 1 A do 7 500 A w klasach dokładności 0,2; 0,5; 0,2s i 0,5s, przekładniki z dzielonym rdzeniem w zakresie od 50 A do 5 000 A, przekładniki z zintegrowanym przetwornikiem w zakresie 1 A do 800 A, przekładniki napięciowe, zabezpieczeniowe i wiele innych.

Własne uzwojenie pierwotne:

- WSK zintegrowane w obudowie,
- ASK mocowane za pomocą izolowanych śrub dociskowych.

Mocowanie:

- na szynie DIN,
- na kątownikach bezpośrednio do obudowy.



Podstawowe parametry techniczne:

Częstotliwość znamionowa	50 (60) Hz (16 2/3 do 400 Hz na zapytanie)
Maksymalne napięcie pracy	$U_m \leq 0,72$ kV $U_m \leq 1,2$ kV (Typ CTB, ASK 165.5, ASK 205.5, ASG 106, ASG 123)
Klasa izolacji	E
Napięcie probiercze	3 kV, 1 min, $U_{\text{eff}} 50$ Hz ($U_m \leq 0,72$ kV) 6 kV, 1 min, $U_{\text{eff}} 50$ Hz ($U_m \leq 1,2$ kV)
Ciepły znamionowy prąd ciągły	$I_{\text{cth}} = 1,0 \times I_n$ (Większe wartości na zapytanie) $I_{\text{cth}} = 1,2 \times I_n$ (typ ASK, CTB, ASK 165.5, ASK 205.5, ASG 106, ASG 123)
Ciepły prąd zwarciovowy	$I_{\text{th}} = 60 \times I_n$, 1 sek (max. 100 kA) (typ ASK, ASR, KBR, KBU, CTB) $I_{\text{th}} = 40 \times I_n$, 1 sek (max. 100 kA) (typ WSK, KSU, SUSK)
Dynamiczny prąd zwarciovowy	$I_{\text{dyn}} = 2,5 \times I_{\text{th}}$
Współczynnik bezpieczeństwa	FS 5 - FS 15 (dokładna wartość znajduje się na tabliczce znamionowej przekładnika)
Temperatura pracy	$-25^\circ\text{C} \leq \vartheta \leq +50^\circ\text{C}$
Temperatura przechowywania	$-30^\circ\text{C} \leq \vartheta \leq +70^\circ\text{C}$
Zgodnie z normami	DIN EN 61869 / 1+2

PRZEKŁADNIKI PRĄDOWE 0,72 kV

Przekładniki prądowe są specjalnymi transformatorami do proporcjonalnego przetwarzania prądów o wysokiej wartości na proporcjonalnie niższą wartość prądu. Przekładniki dzięki swojej konstrukcji i swojej fizycznej zasadzie działania - wprowadzają galwaniczną separację między obwodem pierwotnym i wtórnym obwodem pomiarowym, a tym samym chronią włączone przyrządy pomiarowe w przypadku zakłócenia. W uzwojenie wtórne włączane są amperomierze, watomierze, liczniki energii, przekaźniki, itp.

- **PRZEKŁADNIA ZNAMIONOWA** Jest to stosunek znamionowego prądu pierwotnego do znamionowego prądu wtórnego; jest on podawany na tabliczce znamionowej jako nieskrócony ułamek
- **PRĄD ZNAMIONOWY I_n** Jest to podana na tabliczce znamionowej wartość skuteczna prądu pierwotnego i wtórnego; znormalizowanymi znamionowymi prądami pierwotnymi są następujące wartości: 5; 10; 15; 20; 25; 30; 40; 50; 60; 75; 100 A i ich dziesiętne wielokrotności aż do maks. 7 500 A; znormalizowanymi znamionowymi prądami wtórnymi są wartości 5 A i 1 A
- **NAJWYŻSZE NAPIĘCIE ROBOCZE U_m** Określone jest jako najwyższa trwale dopuszczalna wartość napięcia międzyprzewodowego, dla którego obliczona została izolacja przekładnika prądowego
- **ZNAMIONOWE NAPIĘCIE IZOLACJI U_n** Jest to znormalizowana wartość napięcia międzyprzewodowego, na które jest wykonana izolacja pomiędzy uzwojeniem pierwotnym, a wtórnym lub uziemionymi częściami metalowymi przekładnika
- **ZNAMIONOWE OBCIĄŻENIE WTÓRNE** Przekładnika prądowego jest to wyrażona przez wartość bezwzględną impedancji i współczynnik mocy zewnętrznego obwodu wtórnego; znamionowe obciążenie wtórne jest miarodajne dla określenia granic błędu przekładnika prądowego
- **MOC POZORNA** jest to wynik iloczynu znamionowego obciążenia wtórnego i kwadratu znamionowego prądu wtórnego wyrażony w VA. Wg DIN VDE 0414 str. 7 pkt. 7 znormalizowanymi dla przekładników prądowych są następujące znamionowe moce pozorne: 2,5; 5; 7,5; 10; 15 i 30 VA
- **ZNAMIONOWY PRĄD GRANICZNEGO BŁĘDU STRONY PIERWOTNEJ** jest to prąd, przy którym - dla znamionowego obciążenia wtórnego - dla celów ochronnych ustalone błędy całkowite nie są jeszcze przekroczone i dla przekładników prądowych całkowity błąd jest równy lub większy niż 10%. Jest to wielkość odniesienia dla ustalenia wzgl. wyznaczenia współczynnika ograniczenia prądu przeciążeniowego
- **ZNAMIONOWA LICZBA PRZETĘŻENIOWA [FS]** jest to współczynnik, przez który musi być przemnożony prąd pierwotny, aby otrzymać graniczny prąd strony pierwotnej, przy którym występuje znamionowy błąd
- **BŁĄD CAŁKOWITY** przekładnika prądowego jest to procentowy stosunek skutecznych wartości (tworzonych dla określonych okresów czasu) różnicy iloczynu znamionowej przekładni i wartości chwilowych prądu wtórnego i chwilowych wartości prądu pierwotnego do wartości skutecznej prądu pierwotnego

$$F_g = \frac{100}{I_1} \sqrt{\frac{1}{T} \int_0^T (K_n \times i_2 - i_1)^2 dt}$$

F_g = błąd całkowity w %

T = czas trwania okresu w sekundach

K_n = znamionowa przekładnia

I_1 = skuteczna wartość prądu pierwotnego w A

i_1 = wartość chwilowa prądu pierwotnego w A

i_2 = wartość chwilowa prądu wtórnego w A

■ BŁĄD PRĄDOWY F_i

Błąd prądowy jest różnicą pomiędzy wartością skuteczną prądu wtórnego pomnożoną przez przekładnię znamionową K_n , a wartością skuteczną prądu pierwotnego, wyrażoną w procentach.

$$F_i = \frac{I_2 \times K_n - I_1}{I_1} \times 100\%$$

F_i = błąd całkowity w %

I_1 = skuteczna wartość prądu pierwotnego w A

I_2 = skuteczna wartość wtórnego pierwotnego w A

K_n = znamionowa przekładnia

■ BŁĄD KĄTOWY

Oznacza przesunięcie fazowe prądu wtórnego wobec prądu pierwotnego, przy tym kierunki wyjściowe są tak ustalone, że przy przekładniku wolnym od błędów uzyskuje się przesunięcie 0° ; błąd kątowy podaje się w minutach kątowych lub centyradianach ($1 \text{ Crad} = 34,4 \text{ min}$) i liczony jest jako dodatni, gdy wielkości wtórne (prądu) wyprzedzają wielkości pierwotne

■ KLASA DOKŁADNOŚCI

To znormalizowana liczba oznaczająca umownie dopuszczalne błędy przekładnika prądowego w określonych warunkach pracy; klasy dokładności są oznaczone przez największy dopuszczalny procentowy błąd pomiarowy przy znamionowym prądzie pierwotnym przypisanym tej klasie dokładności; znormalizowane klasy dokładności to: 0,1; 0,2; 0,5; 1; 3,5

■ ZNAMIONOWY KRÓTKOTRWAŁY PRĄD CIEPLNY [I_{th}] 1-sekundowy

Wartość ta oznacza wartość skuteczną prądu pierwotnego, którą przekładnik ze zwartymi uzwojeniami wtórnymi powinien w ciągu 1 sek. wytrzymać bez uszkodzenia

■ ZNAMIONOWY PRĄD DYNAMICZNY [I_{dyn}]

$I_{dyn} = 2,5 I_{th}$ dla naszych typów przekładników prądowych z uzwojeniem (pierwotnym)

$I_{dyn} = 100 \text{ kA}$ dla naszych jedнопроводовых przekładników prądowych

Wartość ta oznacza szczytową wartość prądu pierwotnego, której następstwo w postaci oddziaływania mechanicznego i elektromagnetycznego wytrzymuje przekładnik ze zwartym uzwojeniem wtórnym.

■ CIEPLNY ZNAMIONOWY PRĄD CIĄGŁY I_{cth}

Ta wartość podaje prąd pierwotny, z którym przekładnik o podłączonym znamionowym obciążeniu może być używany bez przekroczenia przez uzwojenie wyspecyfikowanej, podanej wartości temperatury.

Współczynnik ograniczenia prądu przeciążeniowego (znamionowy współczynnik bezpieczeństwa) jest oznaczony na tabliczce znamionowej przekładnika pomiarowego przez następującą po literach „FS” wartość cyfrową.

Parametr „FS 5” oznacza, że całkowity błąd przekładnika pomiarowego nie przekroczy 10% - przy 5-krotnym znamionowym prądzie pierwotnym, na skutek wystąpienia magnetycznego nasycenia rdzenia.

■ PRZEKROJE SZYN

Otwory przekładników prądowych firmy MBS dla szyn prądowych nie są miarodajne dla wymiaru szyn zbiorczych i ich przekrojów; szyna prądowa może mieć na niewielkiej długości mniejszy przekrój, ważne jest tylko, że przylegające szyny mają odpowiednie wymiary, aby mogły odprowadzić ewentualnie występujący nadmiar ciepła

■ WYKONANIA SPECJALNE

Przekładniki szybkonasycające się	na zapytanie
Wykonanie tropikalne	na zapytanie
Przekładniki ochronne (do zabezpieczeń)	na zapytanie
Znamionowe prądy pierwotne różniące się od znormalizowanego szeregu	na zapytanie
Przełączalne wykonania strony wtórnej	patrz odpowiednie typy przekładnika
Nietypowe częstotliwości (16 2/3 i 400 Hz)	na zapytanie
Izolacja z żywicy lanej czyli pełen odlew celu odporności na tropik lub ekstremalne narażenia mechaniczne (odporność na wibracje)	na zapytanie

■ „NAPIĘCIA OTWARCIA”
PRZEKŁADNIKÓW PRĄDOWYCH

Przekładnik prądowy nie obciążony po stronie wtórnej, powinien mieć zwarte zaciski uzwojenia wtórnego. Otwierając chwilowo zaciski w celu załączenia obciążenia, włączamy w obwód nieskończenie wielką rezystancję. Przy tym przebieg krzywej prądu wtórnego jest mocno zniekształcony i w tych okolicznościach występują przepięcia, które mogą niebezpiecznie oddziaływać na ludzi. Wielkość indukowanych „napięć jałowych” zależy od przekroju rdzenia i ilości zwojów strony wtórnej. Dla przekładników prądowych MBS o niewielkiej mocy i stosunku znamionowej przekładni do 500 / 5 A wartość szczytowa tego napięcia wynosi $\hat{U} \geq 200 \text{ V}$. W celu ochrony przed porażeniem, a także przed uszkodzeniem przekładnika, należy unikać „pracy otwartej” (otwartego obwodu wtórnego).

■ UZIEMIENIE ZACISKÓW
STRONY WTÓRNEJ

Według VDE 0141, przekładniki prądowe i napięciowe od $U_m \leq 3,6 \text{ kV}$ powinny być uziemiane. Przy niskim napięciu (do $U_m \leq 1,2 \text{ kV}$) można zaniechać uziemiania, o ile obudowy przekładników nie posiadają dużych, łatwo dostępnych powierzchni przewodzących.

WARTOŚCI GRANICZNE BŁĘDÓW DLA PRZEKŁADNIKÓW POMIAROWYCH KLASY 0,2s...3

Dokładność klasy	Błąd prądowy $\pm F_i$ przy					Błąd kątowy $\pm F_i$ przy				
	1,2 I_N 1,0 I_N	0,2 I_N	0,1 I_N	0,05 I_N	0,01 I_N	1,2 I_N 1,0 I_N	0,2 I_N	0,1 I_N	0,05 I_N	0,01 I_N
	%	%	%	%	%	min	min	min	min	min
0,2	0,2	0,35		0,75		10,0	15,0		30,0	
0,2s	0,2	0,2		0,35	0,75	10,0	10,0		15,0	30,0
0,5	0,5	0,75		1,50		30,0	45,0		90,0	
0,5s	0,5	0,5		0,75	1,50	30,0	30,0		45,0	90,0
1	1,0	1,50		3,00		60,0	90,0		180,0	
3	3,0					120,0*				

* przy 0,5 I_N i ciepłym znamionowym prądzie ciągłym

WARTOŚCI GRANICZNE BŁĘDÓW PRZEKŁADNIKÓW PRĄDOWYCH DLA CELÓW ZABEZPIECZENIOWYCH

Całkowity błąd FG przy znamionowym prądzie dla granicznego błędu i znamionowym obciążeniu

Klasa 5 P ... 5%

Klasa 10 P ... 10%

Dokładność klasy	Błąd prądowy $\pm F_i$ przy			
	1,0 I_N i ciepłym znam. prąd. ciągł.	0,5 I_N	0,2 I_N	0,05 I_N
	%	%	%	%
5 P ...	1,0		1,5	3,0
10 P ...	3,0	3,0		

Dokładność klasy	Błąd kątowy $\pm F_i$ przy			
	1,0 I_N i ciepłym znam. prąd. ciągł.	0,5 I_N	0,2 I_N	0,05 I_N
	%	%	%	%
5 P ...	60,0		90,0	60,0
10 P ...	120,0	120,0		

OBCIĄŻALNOŚĆ PRĄDOWA SZYN ZBIORCZYCH wymiary i wartości prądu zgodne z DIN 43671

Powyższe wartości odnoszą się do ciągłego obciążenia prądowego przy różnicy temperatur otoczenia i przekładnika ok. 30°C. Powierzchnia szyn jest goła, nieizolowana.

Przekrój szyn [mm]	1 szyna	2 szyny	3 szyny
20 x 10	427 A	925 A	1 180 A
30 x 05	379 A	672 A	896 A
30 x 10	573 A	1 060 A	1 480 A
40 x 05	482 A	836 A	1 090 A
40 x 10	715 A	1 290 A	1 770 A
50 x 10	852 A	1 510 A	2 040 A
60 x 10	985 A	1 720 A	2 300 A
80 x 10	1 240 A	2 110 A	2 790 A
100 x 10	1 490 A	2 480 A	3 260 A

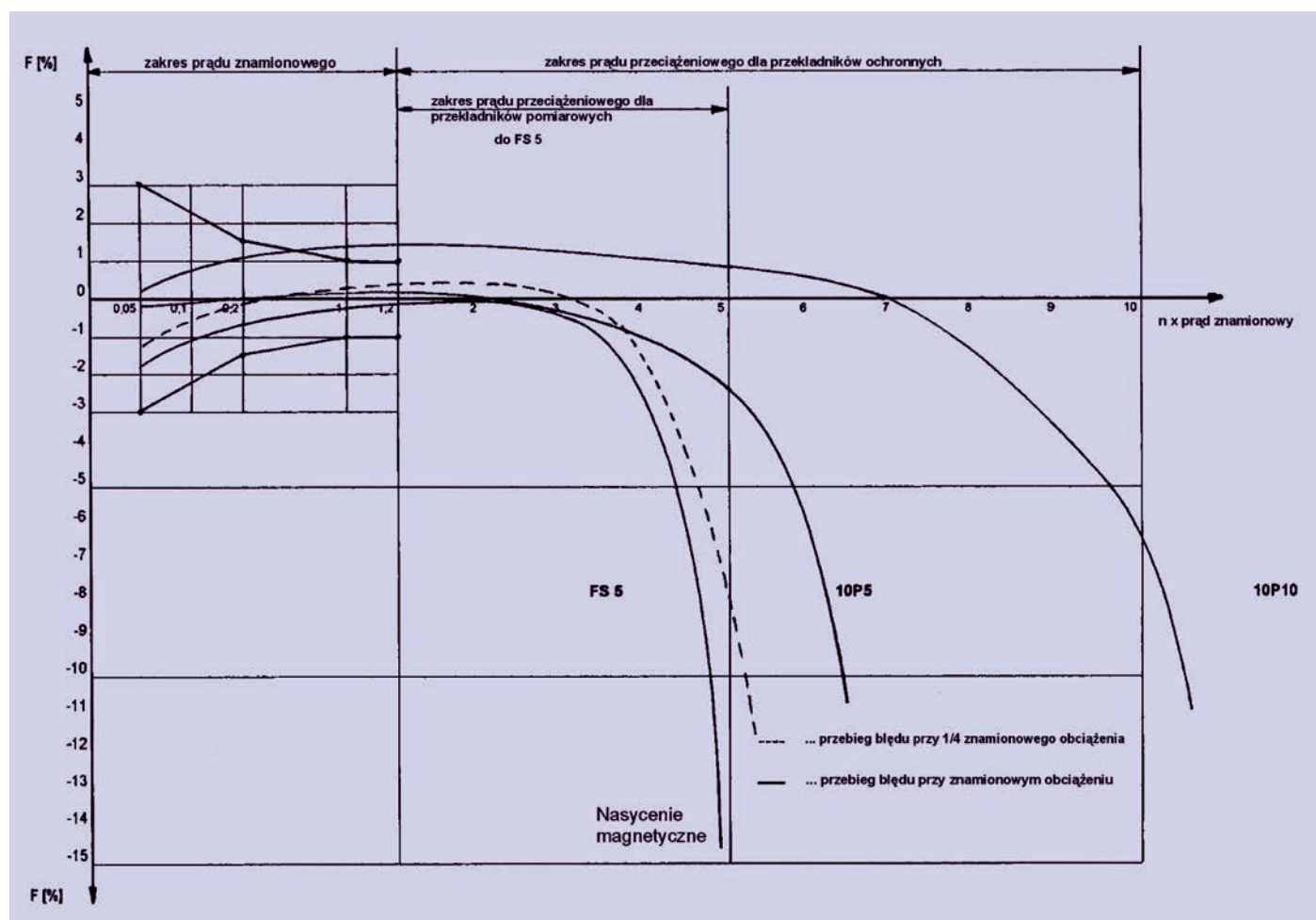
OZNACZENIE ZACISKÓW PRZYŁĄCZENIOWYCH PRZEKŁADNIKÓW PRĄDOWYCH

Przyłącza wszystkich uzwojeń pierwotnych są oznaczone przy pomocy liter K-P1 i L-P2; przyłącza wszystkich uzwojeń wtórnych oznacza się przy pomocy odpowiadających małych liter „k-s1” i „l-s2”.

Odczepy przy przekładnikach prądowych należy układać na stronie „L” względnie „l”. Koniec uzwojenia „l” otrzymuje wtedy indeks „1”, odczepy ze zmniejszającą się ilością zwojów bieżącą indeksacją „12”, „13”, itd.

Dla sumujących przekładników prądowych z kilkoma niezależnymi uzwojeniami pierwotnymi należy rozróżnić zaciski poszczególnych uzwojeń poprzez dodanie przed duże litery „K” i „L” kolejnych dużych liter A, B, C itd. Np. „AK” - „AL” dla najwyższego obwodu pierwotnego; „BK” - „BL” dla drugiego obwodu pierwotnego itd. lub jest podana na każdej parze zacisków przekładnia wzgl. stosunek do siebie przekładni pojedynczych uzwojeń pierwotnych.

KRZYWE BŁĘDÓW NISKONAPIĘCIOWYCH PRZEKŁADNIKÓW PRĄDOWYCH



Krótka charakterystyka przekładników prądowych

Przekładniki prądowe niskiego napięcia są transformatorami jednofazowymi, pracującymi w warunkach zbliżonych do stanu zwarcia, które umożliwiają pomiar dużych prądów oraz sterowanie i zabezpieczenie obwodów wysokoprądowych

Normy:

- DIN 42 6000
- DIN VDE 0414 / 1
- IEC 61869 / 1+2, VBG 4, GL

Wykonanie obudowy:

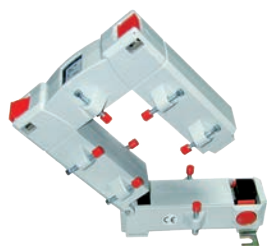
- z materiałów o wysokiej odporności mechanicznej,
- z uchylnymi osłonami na uzwojenie wtórne,
- z przykrywką na plombę,
- do mocowania na obudowie lub na szynie DIN,
- niklowane zaciski obwodu wtórnego.

Oznaczenia przekładników prądowych niskonapięciowych:

ASR	na przewód
ASK	na szynę i na przewód
WSK	z uzwojeniem pierwotnym
KBU	z otwieranym rdzeniem
KSU i SUSK	sumujące
SASK	do zabezpieczeń
ASRD	trójfazowe
ASG	wielordzeniowe
SWMU	przekładnik prądowy z przetwornikiem
KBR	małe przekładniki prądowe z otwieranym rdzeniem
CCT	do pomiaru prądu stałego i przemiennego
CTB	ze złączem sprężynowym i certyfikatem UL
NMC	przetworniki dla prądu przemiennego do bezpośredniego montażu na przekładnikach ASK i WSK
EBSiN	przetworniki pomiarowe wielkości elektrycznych



ASK - Przekładniki do rozliczeń z energetyką



KBU - Przekładniki z otwieranym rdzeniem



ASK, ASR - Przekładniki na szynę i przewód



SWMU - Przekładniki z przetwornikiem



Akcesoria



Izolatory



KBR - Małe przekładniki prądowe z otwieranym rdzeniem



Przekładniki do ferm wiatrowych



WSK - Przekładniki z uzwojeniem pierwotnym



CTB - Przekładniki prądowe ze złączem sprężynowym



CTM - Miniaturowe przekładniki prądowe

PRZEKŁADNIKI PRĄDOWE Z OTWOREM

W przypadku mniejszych prądów (do ok. 50 A) można uzyskać oszczędność kosztów, dzięki temu, że w miejsce przekładnika prądowego z galwanicznie włączanym uzwojeniem pierwotnym zastosuje się przepustowy przekładnik z odpowiednio wyższym znamionowym prądem pierwotnym. Przewód pierwotny jest przy tym raz lub więcej razy przewlekany, przeprowadzany przez jednozwojny przekładnik prądowy. Dalej można w ten sposób dopasować różne stosunki przekładni prądowej przy stałej mocy pomiarowej i dokładności- każdorazowo do danych okoliczności pomiarowych.

Zużycie własne (mocy) przewodów miedzianych

$$P = \frac{I^2 \times 2L}{q_{cu} \times 56} \text{ [VA]}$$

I = znamionowy prąd wtórny
 L = odległość w m
 q_{cu} = przekrój przewodu w mm²

Znamionowy prąd pierwotny przekładnika [A]	Ilość przewodzeń	Mierzony znamionowy prąd pierwotny [A]
50	1	50
	2	25
	5	10
	10	5
100	1	100
	2	50
	4	25
	5	20
	10	10
	20	5
150	1	150
	2	75
	3	50
	5	30
	6	25
	10	15
	15	10

Uwaga: przy wspólnym przewodzie zwrotnym dla prądu trójfazowego połowa wartości P.

Tabela wartości spadku mocy [VA] dla nominalnego prądu wtórnego 5 A

	1 m	2 m	3 m	4 m	5 m	6 m	7 m	8 m	9 m	10 m
2,5 mm ²	0,36	0,71	1,07	1,43	1,78	2,14	2,50	2,86	3,21	3,57
4,0 mm ²	0,22	0,45	0,67	0,89	1,12	1,34	1,56	1,79	2,01	2,24
6,0 mm ²	0,15	0,30	0,45	0,60	0,74	0,89	1,04	1,19	1,34	1,49
10,0 mm ²	0,09	0,18	0,27	0,36	0,44	0,54	0,63	0,71	0,80	0,89

Tabela wartości spadku mocy [VA] dla nominalnego prądu wtórnego 5 A

	10 m	20 m	30 m	40 m	50 m	60 m	70 m	80 m	90 m	100 m
1,0 mm ²	0,36	0,71	1,07	1,43	1,78	2,14	2,50	2,86	3,21	3,57
2,5 mm ²	0,14	0,29	0,43	0,57	0,72	0,86	1,14	1,14	1,29	1,43
4,0 mm ²	0,09	0,18	0,27	0,36	0,45	0,54	0,71	0,71	0,80	0,89
6,0 mm ²	0,06	0,12	0,18	0,24	0,30	0,36	0,48	0,48	0,54	0,60
10,0 mm ²	0,04	0,07	0,11	0,14	0,18	0,21	0,29	0,29	0,32	0,36



Przekładnik prądowy z otworem na przewód

Seria ASR 14.3	Max. średnica przewodu	Ø 14 mm
	Szerokość	45 mm
Seria ASR 20.3	Max. średnica przewodu	Ø 21 mm
	Szerokość	45 mm
Seria ASR 21.3	Max. średnica przewodu	Ø 22,8 mm
	Szerokość	49,5 mm
Seria ASR 21.5	Max. średnica przewodu	Ø 21 mm
	Szerokość	49,9 mm
Seria ASR 22.3	Max. średnica przewodu	Ø 22,5 mm
	Szerokość	61 mm



Przekładnik prądowy z otworem na przewód seria ASR 14.3

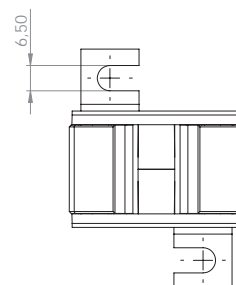
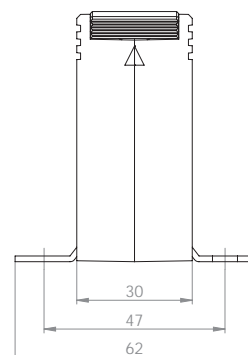
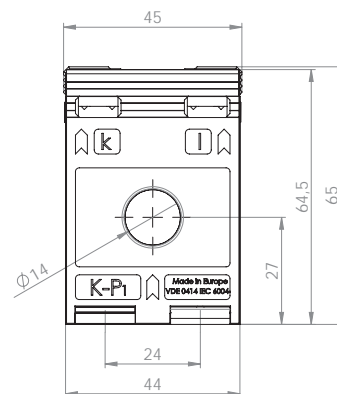
Przekładnik nadaje się do zintegrowanego montażu w rozłącznikach SlimLine XR00.

Prąd pierwotny [A]	Moc przekładnika [VA]	Prąd wtórny [A] / Klasa dokładności	
		5 A Kl. 1 Nr katalogowy	1 A Kl. 1 Nr katalogowy
40	1	26081	26281
50	1	26085	26285
	1,5	26082	26282
60	1,5	26083	26283
75	1,5	26084	26284
100	2,5	26094	26294
125	2,5	26087	26287
150	2,5	26095	26295



Max. średnica przewodu	14 mm
Szerokość	45 mm
Wysokość	65 mm
Głębokość	30 mm

		Nr katalogowy
	Uchwyt do montażu na szynę DIN 35 mm Forma F	55013
	Ośłona do plombowania	-



Przekładnik prądowy z otworem na przewód seria ASR 20.3

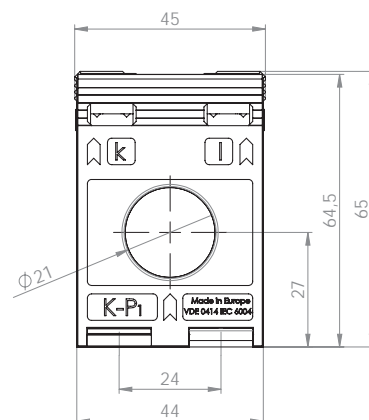
Przekładnik nadaje się do zintegrowanego montażu w rozłącznikach SlimLine XR00/1.

Prąd wtórny [A] / Klasa dokładności



Prąd pierwotny [A]	Moc przekładnika [VA]	Prąd wtórny [A] / Klasa dokładności			
		5 A Kl. 1 Nr katalogowy	5 A Kl. 0,5 Nr katalogowy	1 A Kl. 1 Nr katalogowy	1 A Kl. 0,5 Nr katalogowy
50	1	26027		26227	
60	1	26028		26228	
	1,25	26029		26229	
75	1,25	26030		26230	
	1,5	26031		26231	
80	1,25	26032		26232	
	1,5	26033		26233	
100	1,5	26034	26011	26234	26211
	2,5	26035		26235	
125	1,5	26036	26013	26236	26213
	2,5	26037		26237	
150	1,5	26039	26015	26239	26215
	2,5	26040	26016	26240	26216
	3,75	26041		26241	
	1,5	26042	26017	26242	26217
200	2,5	26043	26018	26243	26218
	3,75	26051			
250	2,5	26045	26020	26245	26220
	5	26046		26246	26221
300	2,5	26048	26022	26248	26222
	5	26049	26023	26249	

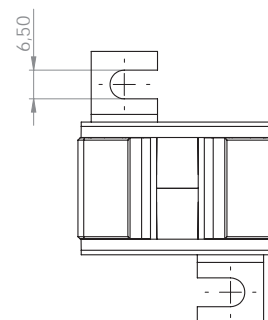
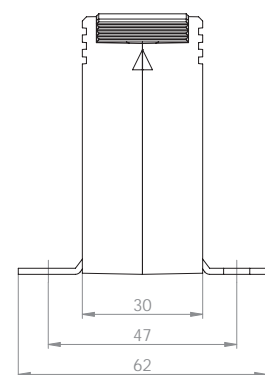


Max. średnica przewodu	21 mm
Szerokość	45 mm
Wysokość	65 mm
Głębokość	30 mm



Nr katalogowy

	Uchwyt do montażu na szynę DIN 35 mm Forma E	55013
	Oślona do plombowania	-





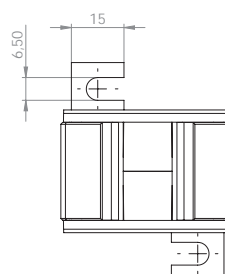
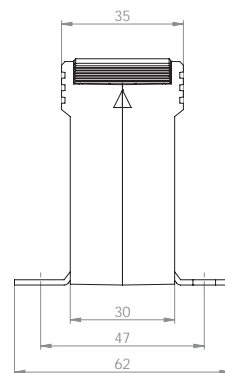
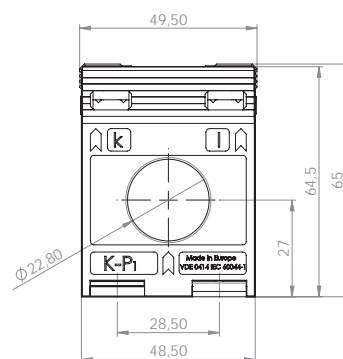
Przekładnik prądowy z otworem na przewód seria ASR 21.3

Prąd pierwotny [A]	Moc przekładnika [VA]	Prąd wtórny [A] / Klasa dokładności	
		5 A Kl. 1	1 A Kl. 1
		Nr katalogowy	Nr katalogowy
100	1	1023	1223
150	1,5	1024	1224
200	1,5	1026	1226
	2,5	1027	1227
250	1,5	1028	1228
	2,5	1029	1229
	3,75	1048	1248
	5	1030	
300	1,5	1031	1231
	2,5	1032	1232
	3,75	1049	1249
	5	1033	
400	2,5	1034	1234
	5	1035	1235
500	2,5	1037	1237
	5	1038	1238



Max. średnica przewodu 22,8 mm
 Szerokość 49,5 mm
 Wysokość 65 mm
 Głębokość 35 mm

		Nr katalogowy
	Uchwyt do montażu na szynę DIN 35 mm Forma F	55014
	Ośłona do plombowania	-



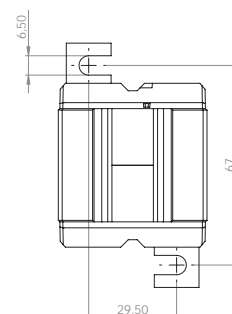
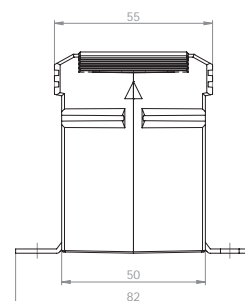
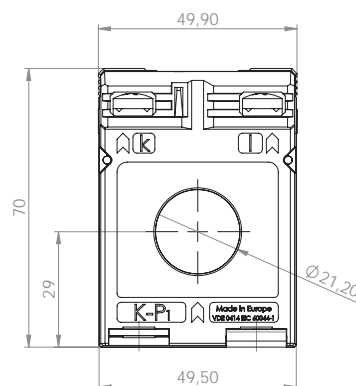
Przekładnik prądowy z otworem na przewód seria ASR 21.5

Prąd wtórny [A] / Klasa dokładności

Prąd pierwotny [A]	Moc przekładnika [VA]	Prąd wtórny [A] / Klasa dokładności			
		5 A Kl. 1 Nr katalogowy	5 A Kl. 0,5 Nr katalogowy	1 A Kl. 1 Nr katalogowy	1 A Kl. 0,5 Nr katalogowy
50	1,5	93050	93011	93250	
	1,5	93052	93012	93252	93212
60	2,5	93053		93253	
	3,75			93254	
75	1,5	93055	93013	93255	93213
	2,5	93056		93256	
	3,75	93057		93257	
80	1,5	93058	93014	93258	93214
	2,5	93059		93259	
100	1,5	93061	93015	93261	93215
	2,5	93062	93016	93262	93216
	5	93063		93263	
125	1,5	93064	93017	93264	93217
	2,5	93065	93018	93265	93218
	5	93066		93266	
150	2,5	93067	93019	93267	93219
	5	93068	93020	93268	93220
	7,5	93095		93294	
	2,5	93070	93021	93270	93221
200	5	93071	93022	93271	93222
	10	93072	93023	93272	93223
	2,5	93074	93024	93274	93224
250	5	93075	93025	93275	93225
	10	93076	93026	93276	93226
	15	93077			
300	2,5	93078	93027	93278	93227
	5	93079	93028	93279	93228
	10	93080	93029	93280	93229
	2,5	93082	93031	93282	93231
400	5	93083	93032	93283	93232
	10	93084	93033	93284	93233
500	2,5	93086	93035	93286	93235
	5	93087	93036	93287	93236
	10	93088	93037	93288	93237
600	2,5	93090	93039	93290	93239
	5	93091	93040	93291	93240
	10	93092	93041	93292	93241



Max. średnica przewodu	21,2 mm
Szerokość	49,9 mm
Wysokość	70 mm
Głębokość	55 mm



Nr katalogowy

Uchwyt do montażu na szynę DIN
35 mm

-



Osłona do plombowania

-

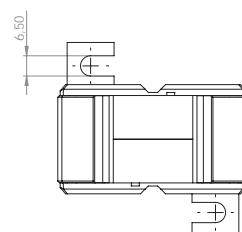
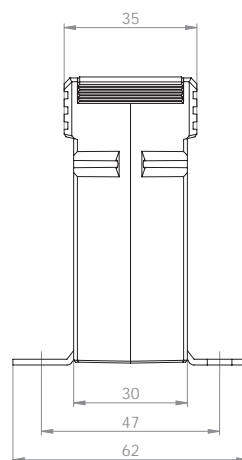
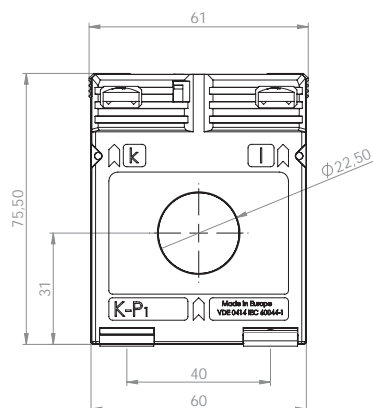
Przekładnik prądowy z otworem na przewód seria ASR 22.3

Prąd wtórny [A] / Klasa dokładności

Prąd pierwotny [A]	Moc przekładnika [VA]	Prąd wtórny [A] / Klasa dokładności				
		5 A Kl. 1 Nr katalogowy	5 A Kl. 0,5 Nr katalogowy	5 A Kl. 0,2s Nr katalogowy	1 A Kl. 1 Nr katalogowy	1 A Kl. 0,5 Nr katalogowy
50	1	3035			3235	
	1,5				3236	
60	1	3037			3237	
	1,5	3038			3238	
75	1,5	3039			3239	
	2,5	3040			3240	
80	1,5	3041			3241	
	2,5	3042			3242	
100	1,5	3043	3011		3243	3211
	2,5	3044	3134		3244	3334
	3,75	3045			3245	
150	1,5	3046	3012	V04-1604C	3246	3212
	2,5	3047	3013	V04-1604D	3247	3213
	5	3048			3248	
200	1,5		3014			3214
	2,5	3049	3015	V04-1704D	3249	3215
	5	3050	3016	V04-1704F	3250	3216
250	10	3051				
	2,5	3052	3018	V04-1804D	3252	3218
	5	3053	3019	V04-1804F	3253	3219
300	10	3054			3254	
	2,5	3056	3022	V04-1904D	3256	3222
	5	3057	3023	V04-1904F	3257	3223
400	10	3058	3024		3258	3224
	15	3059			3259	
	2,5	3060	3025	V04-2004D	3260	3225
500	5	3061	3026	V04-2004F	3261	3226
	10	3062	3027		3262	3227
	15	3063			3263	
600	2,5	3064	3028	V04-2104D	3264	3228
	5	3065	3029	V04-2104F	3265	3229
	10	3066	3030	V04-2104H	3266	3230
600	2,5	3068	3031	V04-2204D	3268	3231
	5	3069	3032	V04-2204F	3269	3232
	10	3070	3033	V04-2204H	3270	3233



Max. średnica przewodu	22,5 mm
Szerokość	61 mm
Wysokość	75,5 mm
Głębokość	35 mm



Nr katalogowy

Uchwyt do montażu na szynę DIN
35 mm Forma A

53011

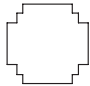
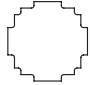
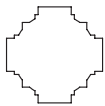
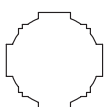
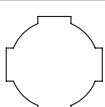
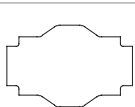
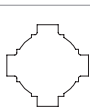
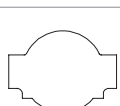
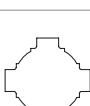


Osłona do plombowania Forma A

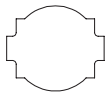
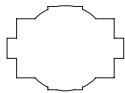




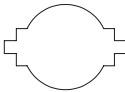
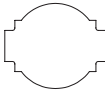


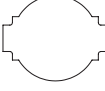




59040



Przekładnik prądowy z otworem na szynę i przewód

ASK 21.3	Szyna prądowa Max. średnica przewodu Szerokość		20 x 10 mm Ø 19,2 mm 61 mm
ASK 231.5	Szyna prądowa Max. średnica przewodu Szerokość		30 x 10 mm Ø 28 mm 50 mm
ASK 31.3	Szyna prądowa Max. średnica przewodu Szerokość		30 x 10 mm 2 x 20 x 10 mm Ø 26 mm 61 mm
ASK 31.4	Szyna prądowa Max. średnica przewodu Szerokość		30 x 10 mm 2 x 20 x 10 mm Ø 28 mm 61 mm
ASK 31.5	Szyna prądowa Max. średnica przewodu Szerokość		30 x 10 mm 2 x 20 x 10 mm Ø 28 mm 61 mm
ASK 41.3	Szyna prądowa Max. średnica przewodu Szerokość		40 x 12 mm 32 x 18 mm Ø 26 mm 61 mm
ASK 41.4	Szyna prądowa Max. średnica przewodu Szerokość		40 x 10 mm 2 x 30 x 5 mm Ø 32 mm 71 mm
ASK 412.4	Szyna prądowa Max. średnica przewodu Szerokość		40 x 12 mm 30 x 15 mm Ø 30,5 mm 71 mm
ASK 541.4	Szyna prądowa Max. średnica przewodu Szerokość		40 x 10 mm 2 x 30 x 5 mm Ø 32 mm 86 mm

Przekładnik prądowy z otworem na szynę i przewód

ASK 51.4	Szyna prądowa		50 x 12 mm
	Max. średnica przewodu Szerokość		2 x 40 x 10 mm Ø 44 mm 86 mm
ASK 561.4	Szyna prądowa		60 x 10 mm
	Max. średnica przewodu Szerokość		30 x 40 mm 2 x 50 x 10 mm Ø 44 mm 86 mm
ASK 61.4	Szyna prądowa		63 x 10 mm
	Max. średnica przewodu Szerokość		2 x 50 x 10 mm Ø 44 mm 96 mm
ASK 63.4	Szyna prądowa		60 x 30 mm
	Max. średnica przewodu Szerokość		50 x 40 mm Ø 44 mm 96 mm
ASK 63.6	Szyna prądowa		60 x 30 mm
	Max. średnica przewodu Szerokość		Ø 30 mm 88 mm
ASK 81.4	Szyna prądowa		80 x 10 mm
	Max. średnica przewodu Szerokość		60 x 30 mm 2 x 60 x 10 mm Ø 55 mm 120 mm
ASK 101.4	Szyna prądowa		100 x 10 mm
	Max. średnica przewodu Szerokość		2 x 80 x 10 mm Ø 70 mm 130 mm
ASK 103.3	Szyna prądowa		2 x 100 x 10 mm
	Max. średnica przewodu Szerokość		3 x 80 x 10 mm Ø 85 mm 172 mm
ASK 105.6	Szyna prądowa		100 x 55 mm
	Max. średnica przewodu Szerokość		Ø 55 mm 129 mm
ASK 105.6N	Szyna prądowa		100 x 55 mm
	Max. średnica przewodu Szerokość		Ø 55 mm 129 mm
ASK 123.3	Szyna prądowa		123 x 30 mm
	Max. średnica przewodu Szerokość		3 x 100 x 10 mm Ø 100 mm 172 mm
ASK 127.4	Szyna prądowa		120 x 70 mm
	Max. średnica przewodu Szerokość		Ø 70 mm 159 mm
ASK 127.6	Szyna prądowa		120 x 72 mm
	Max. średnica przewodu Szerokość		Ø 72 mm 205 mm
ASK 128.4	Szyna prądowa		128 x 38 mm
	Max. średnica przewodu Szerokość		Ø 38 mm 100 mm
ASK 129.10	Szyna prądowa		120 x 90 mm
	Max. średnica przewodu Szerokość		Ø 90 mm 250 mm

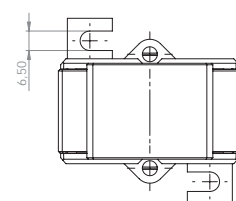
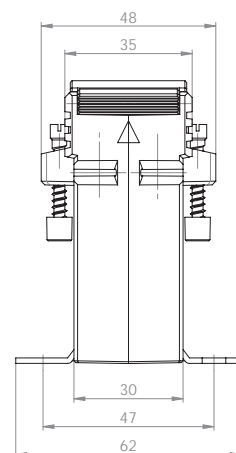
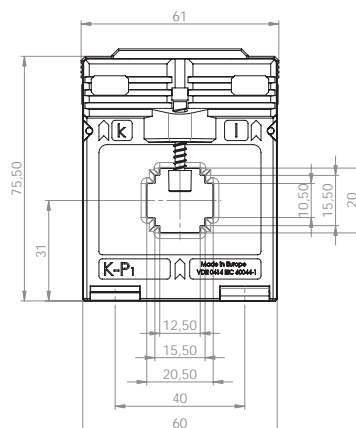
Przekładnik prądowy z otworem na szynę i przewód seria ASK 21.3

Prąd wtórny [A] / Klasa dokładności

Prąd pierwotny [A]	Moc przekładnika [VA]	5 A		1 A	
		5 A Kl. 1 Nr katalogowy	5 A Kl. 0,5 Nr katalogowy	1 A Kl. 1 Nr katalogowy	1 A Kl. 0,5 Nr katalogowy
50	1	6035		6235	
60	1	6037		6237	
	1,5	6038		6238	
75	1,5	6039		6239	
	2,5	6040		6240	
80	1,5	6041		6241	
	2,5	6042		6242	
	1,5	6043	6011	6243	6211
100	2,5	6044	6111	6244	6311
	3,75	6077		6277	
	1,5	6046	6012	V10-1604C	6246
150	2,5	6047	6013	V10-1604D	6247
	5	6048		6248	
	2,5	6049	6015	V10-1704D	6249
200	5	6050	6016	V10-1704F	6250
	7,5	6083		6283	
	10	6051		6251	
	2,5	6052	6018	V10-1804D	6252
250	5	6053	6019	V10-1804F	6253
	10	6054	6020	6254	6220
	2,5	6056	6022	V10-1904D	6256
300	5	6057	6023	V10-1904F	6257
	10	6058	6024	6258	6224
	2,5	6060	6025	V10-2004D	6260
400	5	6061	6026	V10-2004F	6261
	10	6062	6027	6262	6227
	15	6063		6263	
	2,5	6064	6028	V10-2104D	6264
500	5	6065	6029	V10-2104F	6265
	10	6066	6030	6266	6230



Szyna 1	20 x 10 mm
Max. średnica przewodu	19,2 mm
Szerokość	61 mm
Wysokość	75,5 mm
Głębokość	48 mm



Nr katalogowy



Uchwyt do montażu na szynę DIN
35 mm Forma A

53011



Ośłona do plombowania Forma A

59040

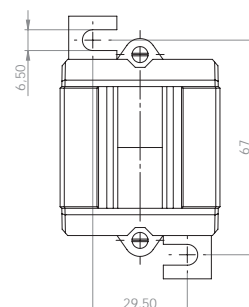
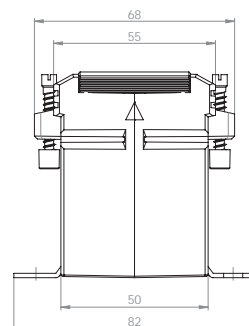
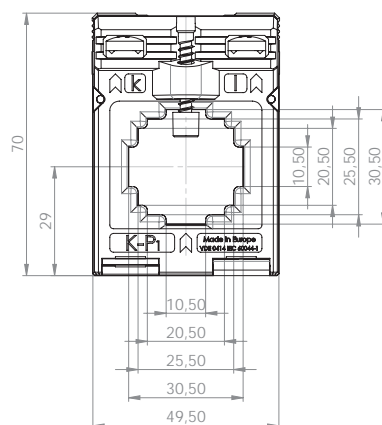
Przekładnik prądowy z otworem na szynę i przewód ASK 231.5



Prąd wtórny [A] / Klasa dokładności

Prąd pierwotny [A]	Moc przekładnika [VA]	Prąd wtórny [A] / Klasa dokładności			
		5 A Kl. 1 Nr katalogowy	5 A Kl. 0,5 Nr katalogowy	1 A Kl. 1 Nr katalogowy	1 A Kl. 0,5 Nr katalogowy
60	1	92052		92252	
75	1,25	92054		92254	
80	1,25	92056		92256	
100	1,5	92059		92259	
125	1,5	92062		92262	92220
	2,5	92063		92263	
150	1,5	92065		92265	92223
	2,5	92066		92266	
200	2,5	92068	92026	92268	92226
	2,5	92071	92028	92271	92228
250	5			92272	
	2,5	92074	92030	92274	92230
300	5	92075		92275	
	2,5	92077	92032	92277	92232
400	5	92078	92033	92278	92233
	2,5	92081	92035	92281	92235
500	5	92082	92036	92282	92236



Szyna 1	30 x 10 mm
Max. średnica przewodu	28 mm
Szerokość	50 mm
Wysokość	70 mm
Głębokość	68 mm



		Nr katalogowy
	Uchwyt do montażu na szynę DIN 35 mm	-
	Ośłona do plombowania	-

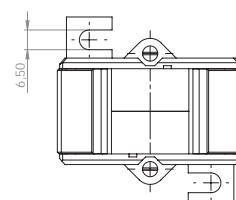
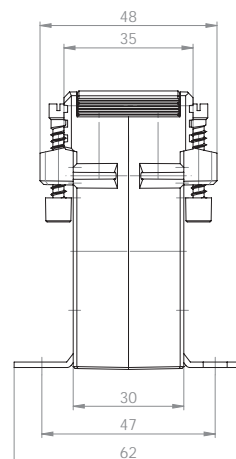
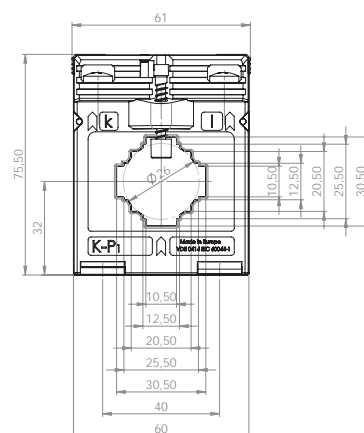
Przekładnik prądowy z otworem na szynę i przewód ASK 31.3

Prąd wtórny [A] / Klasa dokładności

Prąd pierwotny [A]	Moc przekładnika [VA]	Prąd wtórny [A] / Klasa dokładności				
		5 A Kl. 1 Nr katalogowy	5 A Kl. 0,5 Nr katalogowy	5 A Kl. 0,2s Nr katalogowy	1 A Kl. 1 Nr katalogowy	1 A Kl. 0,5 Nr katalogowy
50	1	7038			7238	
60	1	7039			7239	
75	1	7040			7240	
	1,5	7041			7241	
80	1,5	7042			7242	
	2,5	7043			7243	
100	1,5	7044	7011		7244	7211
	2,5	7045	7012		7245	7212
150	1,5	7046	7013	V11-1604C	7246	7213
	2,5	7047	7014		7247	7214
200	1,5	7048	7015	V11-1704C	7248	7215
	2,5	7049	7016	V11-1704D	7249	7216
250	5	7050	7017		7250	
	1,5	7051	7018	V11-1804C	7251	7218
250	2,5	7052	7019	V11-1804D	7252	7219
	5	7053	7020	V11-1804F	7253	7220
300	1,5	7055	7021	V11-1904C	7255	7221
	2,5	7056	7022	V11-1904D	7256	7222
300	5	7057	7023	V11-1904F	7257	7223
	10	7058			7258	7224
400	1,5	7059		V11-2004C	7259	
	2,5	7060	7025	V11-2004D	7260	7225
400	5	7061	7026	V11-2004F	7261	7226
	10	7062			7262	
500	2,5	7063	7028	V11-2104D	7263	7228
	5	7064	7029	V11-2104F	7264	7229
500	10	7065	7030		7265	7230
	2,5	7066	7031	V11-2204D	7266	7231
600	5	7067	7032	V11-2204F	7267	7232
	10	7068	7033		7268	7233
750	2,5	7070	7035	V11-2304D	7270	7235
	5	7071	7036	V11-2304F	7271	7236
750	10	7072	7037		7272	7237



Szyna 1	30 x 10 mm
Szyna 2	2 x 20 x 10 mm
Max. średnica przewodu	26 mm
Szerokość	61 mm
Wysokość	75,5 mm
Głębokość	48 mm



Nr katalogowy



Uchwyt do montażu na szynę DIN 35 mm Forma A

53011



Osłona do plombowania Forma A

59040

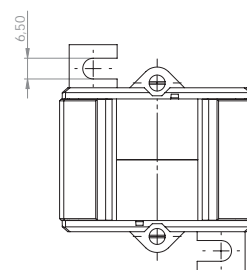
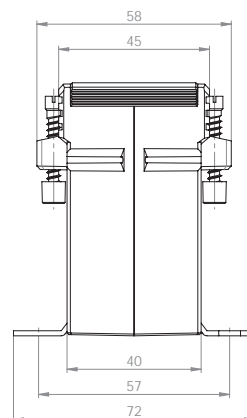
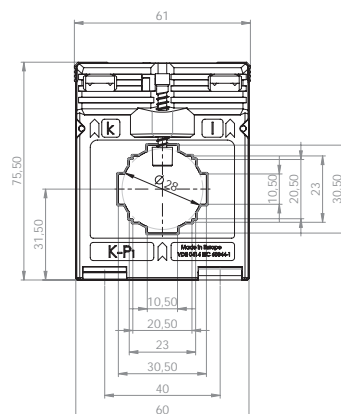
Przekładnik prądowy z otworem na szynę i przewód ASK 31.4

Prąd wtórny [A] / Klasa dokładności

Prąd pierwotny [A]	Moc przekładnika [VA]	Prąd wtórny [A] / Klasa dokładności				
		5 A Kl. 1 Nr katalogowy	5 A Kl. 0,5 Nr katalogowy	5 A Kl. 0,2s Nr katalogowy	1 A Kl. 1 Nr katalogowy	1 A Kl. 0,5 Nr katalogowy
50	1,25	8157			8357	
	1,5	8038				
60	1,25	8158			8358	
	1,5	8039			8239	
75	1,5	8041			8241	
	2,5	8042			8242	
80	1,5	8043			8243	
	2,5	8044			8244	
100	1,5	8045	8011		8245	8211
	2,5	8046	8010		8246	8210
	3,75	8152			8276	
150	1,5	8048	8012	V14-1604C	8248	8212
	2,5	8049	8013	V14-1604D	8249	8213
	5	8050	8410		8250	
	7,5				8251	
200	2,5	8052	8014	V14-1704D	8252	8214
	5	8053	8015	V14-1704F	8253	8215
	7,5	8161			8281	
	10				8254	
250	2,5	8055	8016	V14-1804D	8255	8216
	5	8056	8017	V14-1804F	8256	8217
	10	8057			8257	
300	2,5	8059	8018	V14-1904D	8259	8218
	5	8060	8019	V14-1904F	8260	8219
	10	8061	8020		8261	8220
	15				8262	
400	2,5	8063	8021	V14-2004D	8263	8221
	5	8064	8022	V14-2004F	8264	8222
	10	8065	8023		8265	8223
	15				8266	8224
500	2,5	8067	8025	V14-2104D	8267	8225
	5	8068	8026	V14-2104F	8268	8226
	10	8069	8027		8269	8227
600	2,5	8071	8029	V14-2204D	8271	8229
	5	8072	8030	V14-2204F	8272	8230
	10	8073	8031	V14-2204H	8273	8231
	15	8074	8032		8274	8232
750	2,5	8153	8033	V14-2304D	8353	8233
	5	8154	8034	V14-2304F	8354	8234
	10	8155	8035	V14-2304H	8355	8235
	15	8156	8036		8356	8236



Szyna 1	30 x 10 mm
Szyna 2	2 x 30 x 10 mm
Max. średnica przewodu	28 mm
Szerokość	61 mm
Wysokość	75,5 mm
Głębokość	58 mm



Nr katalogowy

Uchwyt do montażu na szynę DIN
35 mm Forma B

54011



Osłona do plombowania Forma B

59041

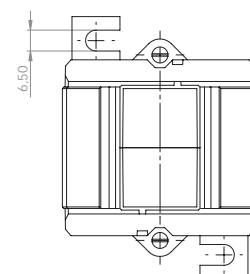
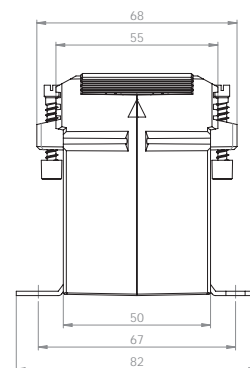
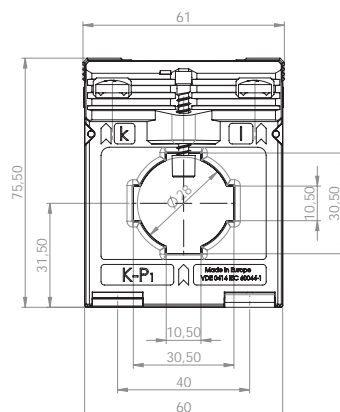
Przekładnik prądowy z otworem na szynę i przewód ASK 31.5



Prąd wtórny [A] / Klasa dokładności

Prąd pierwotny [A]	Moc przekładnika [VA]	Prąd wtórny [A] / Klasa dokładności			
		5 A Kl. 1 Nr katalogowy	5 A Kl. 0,5 Nr katalogowy	1 A Kl. 1 Nr katalogowy	1 A Kl. 0,5 Nr katalogowy
40	1	9043		9243	
50	1,5	9045		9245	
60	1,5	9047		9247	
	2,5	9048		9248	
75	1,5	9049	9011	9249	9211
	2,5	9050	9012	9250	9212
80	1,5	9051	9013	9251	9213
	2,5	9052	9014	9252	9214
100	1,5	9054	9015	9254	9215
	2,5	9055	9016	9255	9216
150	5	9056	9017	9256	9217
	2,5	9057	9018	9257	9218
	5	9058	9019	9258	9219
	7,5	9059		9259	
200	2,5	9060	9020	9260	9220
	5	9061	9021	9261	9221
	10	9062	9022	9262	9222
250	5	9064	9023	9264	9223
	10	9065	9024	9265	9224
300	15	9066	9025	9266	9225
	5	9067	9026	9267	9226
	10	9068	9027	9268	9227
	15	9069	9028	9269	9228
400	5	9070	9029	9270	9229
	10	9071	9030	9271	9230
	15	9072	9031	9272	9231
500	5	9074	9032	9274	9232
	10	9075	9033	9275	9233
	15	9076	9034	9276	9234
600	5	9078	9035	9278	9235
	10	9079	9036	9279	9236
	15	9080	9037	9280	9237
750	5	9082	9038	9282	9238
	10	9083	9039	9283	9239
	15	9084	9040	9284	9240



Szyna 1	30 x 10 mm
Szyna 2	2 x 20 x 10 mm
Max. średnica przewodu	28 mm
Szerokość	61 mm
Wysokość	75,5 mm
Głębokość	68 mm



		Nr katalogowy
	Uchwyt do montażu na szynę DIN 35 mm Forma C	55011
	Oslona do plombowania Forma B	59041

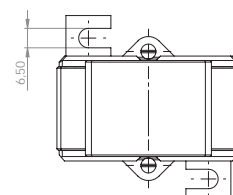
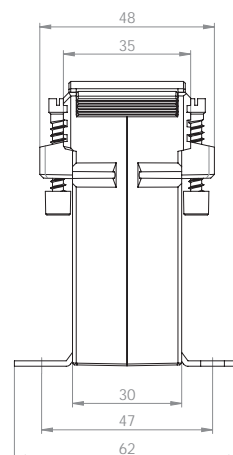
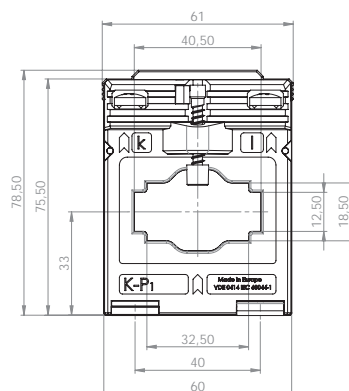
Przekładnik prądowy z otworem na szynę i przewód ASK 41.3

Prąd wtórny [A] / Klasa dokładności

Prąd pierwotny [A]	Moc przekładnika [VA]	Prąd wtórny [A] / Klasa dokładności	
		5 A Kl. 1 Nr katalogowy	1 A Kl. 1 Nr katalogowy
100	1	11037	11237
	1,5	11038	11238
150	1,5	11039	11239
	2,5	11040	11240
200	1,5	11041	11241
	2,5	11042	11242
250	1,5	11043	11243
	2,5	11044	11244
300	1,5	11046	11246
	2,5	11047	11247
400	5	11048	11248
	1,5	11049	
	2,5	11050	
500	5	11051	
	1,5	11052	
	2,5	11053	
600	5	11054	
	1,5	11056	
	2,5	11057	
750	5	11058	
	2,5	11060	
	5	11061	
	10	11062	



Szyna 1	40 x 12 mm
Szyna 2	32 x 18 mm
Max. średnica przewodu	26 mm
Szerokość	61 mm
Wysokość	75,5 mm
Głębokość	48 mm



Nr katalogowy

Uchwyt do montażu na szynę DIN
35 mm Forma B

53011



Osłona do plombowania Forma B

59040

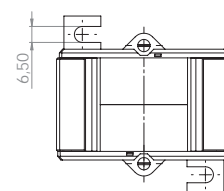
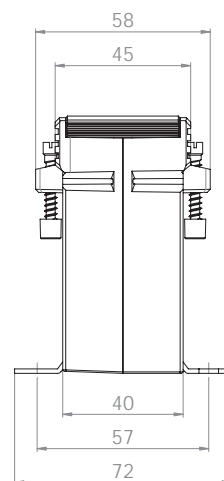
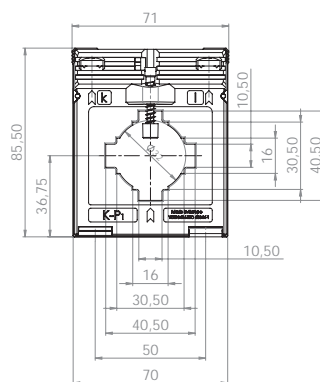
Przekładnik prądowy z otworem na szynę i przewód ASK 41.4

Prąd wtórny [A] / Klasa dokładności

Prąd pierwotny [A]	Moc przekładnika [VA]	Prąd wtórny [A] / Klasa dokładności				
		5 A Kl. 1 Nr katalogowy	5 A Kl. 0,5 Nr katalogowy	5 A Kl. 0,2s Nr katalogowy	1 A Kl. 1 Nr katalogowy	1 A Kl. 0,5 Nr katalogowy
50	1,25	13180				
	1,5	13036				
60	1,25	13181				
	1,5	13037				
75	1,5	13039			13239	
	2,5	13040			13240	
80	1,5	13041			13241	
	2,5	13042			13242	
100	1,5	13043	13011		13243	13211
	2,5	13044	13083		13244	13283
	3,75	13179			13245	
150	1,5	13046	13012	V24-1604C	13246	13212
	2,5	13047	13013		13247	13213
	5	13048			13248	
200	1,5		13014	V24-1704C		13214
	2,5	13049	13015	V24-1704D	13249	13215
	5	13050	13085		13250	13285
	10	13051			13251	
250	1,5		13016	V24-1804C		13216
	2,5	13052	13017	V24-1804D	13252	13217
	5	13053	13086	V24-1804F	13253	13286
	10	13054			13254	
300	2,5	13055	13018	V24-1904D	13255	13218
	5	13056	13019	V24-1904F	13256	13219
	10	13057	13087		13257	13287
	15	13058			13258	
400	2,5	13059	13020	V24-2004D	13259	13220
	5	13060	13021	V24-2004F	13260	13221
	10	13061	13088	V24-2004H	13261	13288
	15	13062			13262	
500	2,5	13063	13022	V24-2104D	13263	13222
	5	13064	13023	V24-2104F	13264	13223
	10	13065	13024	V24-2104H	13265	13224
	15	13066	13089		13266	13289
600	2,5	13067	13025	V24-2204D	13267	13225
	5	13068	13026	V24-2204F	13268	13226
	10	13069	13027		13269	13227
	15	13070	13090		13270	
750	2,5			V24-2304D		
	5	13071	13028	V24-2304F	13271	13228
	10	13072	13029	V24-2304H	13272	13229
	T15	13073			13273	13291
800	5	13075	13030		13275	13230
	10	13076	13031		13276	13231
	15	13077			13277	
1000	5	13079	13032		13279	13232
	10	13080	13033		13280	13233



Szyna 1	40 x 10 mm
Szyna 2	2 x 30 x 5 mm
Max. średnica przewodu	32 mm
Szerokość	71 mm
Wysokość	85,5 mm
Głębokość	58 mm



Nr katalogowy



Uchwyt do montażu na szynę DIN
35 mm Forma D

55012



Osłona do plombowania Forma B

59041

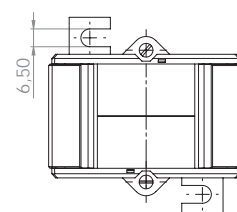
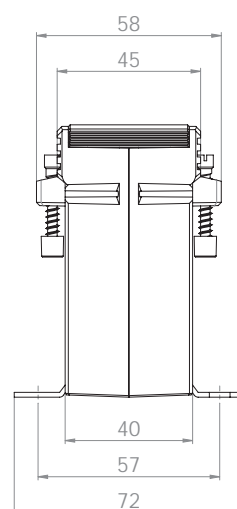
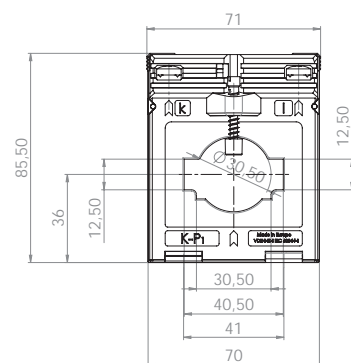
Przekładnik prądowy z otworem na szynę i przewód ASK 412.4

Prąd wtórny [A] / Klasa dokładności

Prąd pierwotny [A]	Moc przekładnika [VA]	5 A		1 A	
		5 A Kl. 1 Nr katalogowy	5 A Kl. 0,5 Nr katalogowy	1 A Kl. 1 Nr katalogowy	1 A Kl. 0,5 Nr katalogowy
50	1,25	28036		28236	
	1,5	28037		28237	
60	1,25	28038		28238	
	1,5	28039		28239	
75	1,5	28040		28240	
	2,5	28041		28241	
80	1,5	28042		28242	
	2,5	28043		28243	
100	1,5	28044	28011	28244	28211
	2,5	28045		28245	
	3,75	28046		28246	
150	1,5	28047	28012	28247	28212
	2,5	28048	28013	28248	28213
	5	28049		28249	
	2,5	28051	28015	28251	28215
200	5	28052	28098	28252	28298
	7,5	28086		28286	
	10	28053			
250	1,5	28054	28016	28254	28216
	2,5	28055	28017	28255	28217
	5	28056	28014	28256	28214
	10	28057		28257	
300	2,5	28058	28018	28258	28218
	5	28059	28019	28259	28219
	10	28060		28260	
400	15	28061		28261	
	2,5	28062	28020	28262	28220
	5	28063	28021	28263	28221
	10	28064	28009	28264	28209
500	15	28065		28265	
	2,5	28066	28022	28266	28222
	5	28067	28023	28267	28223
	10	28068	28024	28268	28224
600	15	28069		28269	
	2,5	28070	28025	28270	28225
	5	28071	28026	28271	28226
	10	28072	28027	28272	28227
750	15	28073		28273	
	5	28074	28028	28274	28228
	10	28075	28029	28275	28229
800	15	28076	28010	28276	28210
	5	28078	28030	28278	28230
	10	28079	28031	28279	28231
	15	28080	28035	28280	28235



Szyna 1	40 x 12 mm
Szyna 2	30 x 15 mm
Max. średnica przewodu	30,5 mm
Szerokość	71 mm
Wysokość	85,5 mm
Głębokość	58 mm



Nr katalogowy



Uchwyt do montażu na szynę DIN 35 mm Forma B

55012



Osłona do plombowania Forma B

59041

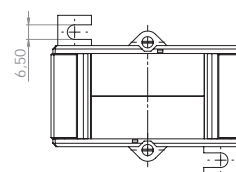
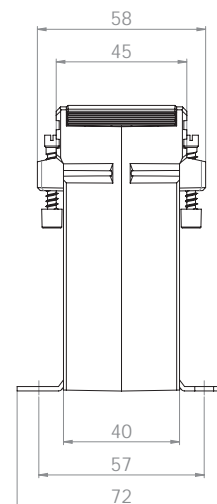
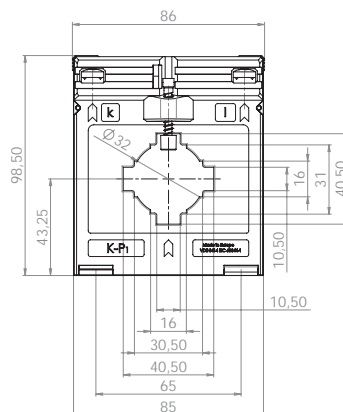
Przekładnik prądowy z otworem na szynę i przewód ASK 541.4

Prąd wtórny [A] / Klasa dokładności

Prąd pierwotny [A]	Moc przekładnika [VA]	Prąd wtórny [A] / Klasa dokładności				
		5 A Kl. 1 Nr katalogowy	5 A Kl. 0,5 Nr katalogowy	5 A Kl. 0,2s Nr katalogowy	1 A Kl. 1 Nr katalogowy	1 A Kl. 0,5 Nr katalogowy
30	1	15340			15248	
	1,5	15048				
40	1,5	15049			15249	
50	1,5	15051			15251	
60	1,5	15053	15013		15253	15213
	2,5	15054			15254	
75	1,5	15055	15014		15255	15214
	2,5	15056	15100		15256	15300
80	2,5	15057	15016		15257	15216
100	2,5	15114	15017		15314	15217
	5	15059				
125	2,5		15019			15219
	5	15061			15261	
	2,5	15063	15021		15263	15221
150	5	15064			15264	
	10	15065			15265	
200	2,5		15023	V33-1704D		15223
	5	15066	15024	V33-1704F	15266	15224
	10	15067	15101		15267	15301
	15	15068	15102		15268	15302
250	2,5		15025	V33-1804D		15225
	5	15069	15026	V33-1804F	15269	15226
	10	15070	15103	V33-1804H	15270	15303
	15	15071	15104		15271	15304
300	2,5		15027	V33-1904D		15227
	5	15072	15028	V33-1904F	15272	15228
	10	15073	15029	V33-1904H	15273	15229
	15	15074	15105		15274	15305
400	2,5		15030	V33-2004D		15230
	5	15075	15031	V33-2004F	15275	15231
	10	15076	15032	V33-2004H	15276	15232
	15	15077	15139		15277	15339
500	2,5			V33-2104D		
	5	15098	15033	V33-2104F	15313	15233
	10	15078	15034	V33-2104H	15278	15234
	15	15079	15035	V33-2104J	15279	15235
600	30	15080			15280	
	2,5			V33-2204D		
	5	15095	15036	V33-2204F	15293	15236
	10	15081	15037	V33-2204H	15281	15237
	15	15082	15038	V33-2204J	15282	15238
	30	15083	15039		15283	15239
750	2,5			V33-2304D		
	5			V33-2304F		
	10	15084	15040	V33-2304H	15284	15240
	15	15085	15041	V33-2304J	15285	15241
	30	15086	15042		15286	15242
800	10	15087	15043		15287	15243
	15	15088	15044		15288	15244
	30	15089	15106		15289	15306
1000	2,5			V33-2504D		
	5		15045	V33-2504F		15245
	10	15090	15046	V33-2504H	15290	15246
	15	15091	15047	V33-2504J	15291	15247
	30	15092	15012		15292	



Szyna 1	40 x 10 mm
Szyna 2	2 x 30 x 5 mm
Max. średnica przewodu	32 mm
Szerokość	71 mm
Wysokość	85,5 mm
Głębokość	58 mm



Nr katalogowy

Uchwyt do montażu na szynę DIN
35 mm Forma D

55012



Osłona do plombowania Forma B

59041

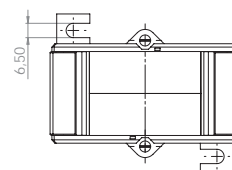
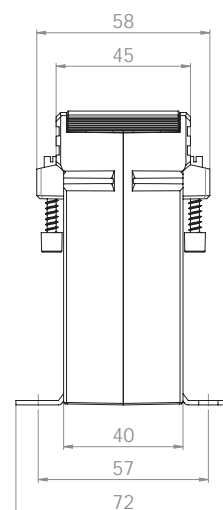
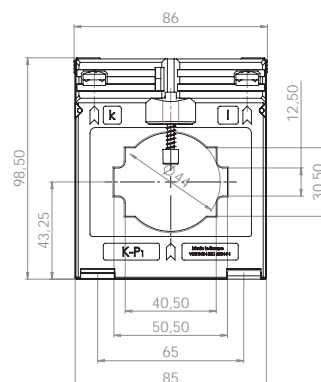
Przekładnik prądowy z otworem na szynę i przewód ASK 51.4

Prąd wtórny [A] / Klasa dokładności

Prąd pierwotny [A]	Moc przekładnika [VA]	Prąd wtórny [A] / Klasa dokładności				
		5 A Kl. 1 Nr katalogowy	5 A Kl. 0,5 Nr katalogowy	5 A Kl. 0,2s Nr katalogowy	1 A Kl. 1 Nr katalogowy	1 A Kl. 0,5 Nr katalogowy
100	1,5	16043			16243	
150	1,5	16044	16011		16244	16211
	2,5	16045	16010		16245	16210
200	1,5		16012	V34-1704C		16212
	2,5	16046	16013	V34-1704D	16246	16213
	5	16047	16152	V34-1704F	16247	16352
250	1,5		16014			16214
	2,5	16048	16015	V34-1804D	16248	16215
	5	16049	16153	V34-1804F	16249	16353
	10	16177			16390	
300	2,5	16050	16017	V34-1904D	16250	16217
	5	16051	16018	V34-1904F	16251	16218
	10	16052			16252	
400	2,5	16053	16019	V34-2004D	16253	16219
	5	16054	16020	V34-2004F	16254	16220
	10	16055	16021	V34-2004H	16255	16221
	15				16256	
500	2,5	16057	16022	V34-2104D	16257	16222
	5	16058	16023	V34-2104F	16258	16223
	10	16059	16024	V34-2104H	16259	16224
	15	16060	16202		16260	
600	2,5	16061	16025	V34-2204D	16261	16225
	5	16062	16026	V34-2204F	16262	16226
	10	16063	16027	V34-2204H	16263	16227
	15	16064	16154		16264	16354
750	2,5	16065	16028	V34-2304D	16265	16228
	5	16066	16029	V34-2304F	16266	16229
	10	16067	16030	V34-2304H	16267	16230
	15	16068	16203		16268	16355
800	5	16069	16031	V34-2404F	16269	16231
	10	16070	16032	V34-2404H	16270	16232
	15	16071	16033		16271	16233
	2,5			V34-2504D		
1000	5	16073	16034	V34-2504F	16273	16234
	10	16074	16035	V34-2504H	16274	16235
	15	16075	16036	V34-2504J	16275	16236
	30	16076			16276	
1200	5	16077	16037		16277	16237
	10	16078	16038		16278	16238
	15	16079	16039		16279	16239
1250	30	16080			16280	
	5	16081	16040		16281	16240
	10	16082	16041		16282	16241
	15	16083	16042		16283	16242
	30	16084			16284	



Szyna 1	50 x 12 mm
Szyna 2	2 x 40 x 10 mm
Max. średnica przewodu	44 mm
Szerokość	86 mm
Wysokość	98,5 mm
Głębokość	58 mm



Nr katalogowy

Uchwyt do montażu na szynę DIN
35 mm

-



Osłona do plombowania Forma C

59042

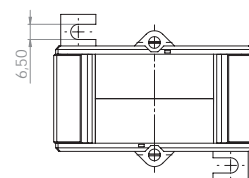
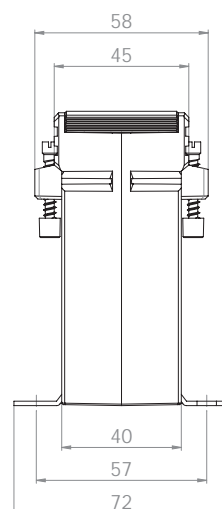
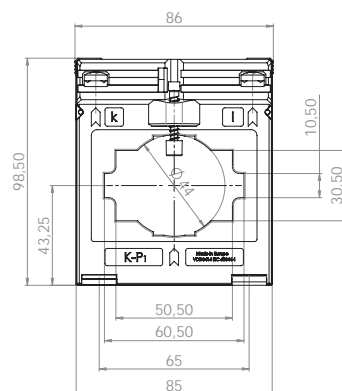
Przekładnik prądowy z otworem na szynę i przewód ASK 561.4

Prąd wtórny [A] / Klasa dokładności



Prąd pierwotny [A]	Moc przekładnika [VA]	Prąd wtórny [A] / Klasa dokładności			
		5 A Kl. 1 Nr katalogowy	5 A Kl. 0,5 Nr katalogowy	1 A Kl. 1 Nr katalogowy	1 A Kl. 0,5 Nr katalogowy
200	2,5	18036		18236	
250	2,5	18037		18237	
	5	18038		18238	
300	2,5	18039	18012	18239	18212
	5	18040		18240	
400	2,5	18042	18014	18242	18214
	5	18043	18015	18243	18215
	10	18044		18244	
500	2,5		18016		18216
	5	18045	18017	18245	18217
	10	18046		18246	
	15	18047		18247	
600	2,5		18018		18218
	5	18048	18019	18248	18219
	10	18049	18020	18249	18220
	15	18050		18250	
750	2,5		18021		18221
	5	18051	18022	18251	18222
	10	18052	18023	18252	18223
	15	18053		18253	
800	5	18097	18024	18297	18224
	10	18054	18025	18254	18225
	15	18055	18026	18255	18226
1000	5	18104	18027	18304	18227
	10	18057	18028	18257	18228
	15	18058	18029	18258	18229
	30	18059		18259	
1200	5	18100	18030	18267	18230
	10	18060	18031	18260	18231
	15	18061	18032	18261	18232
1250	30	18062		18262	
	5	18102	18033	18302	18233
	10	18063	18034	18263	18234
	15	18064	18035	18264	18235
30	18065		18265		



Szyna 1	60 x 10 mm
Szyna 2	30 x 40 mm
Szyna 3	2 x 50 x 10 mm
Max. średnica przewodu	44 mm
Szerokość	86 mm
Wysokość	98,5 mm
Głębokość	58 mm



Nr katalogowy

	Uchwyt do montażu na szynę DIN 35 mm	-
	Osłona do plombowania Forma C	59042

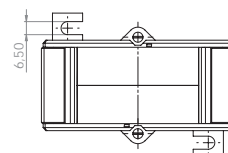
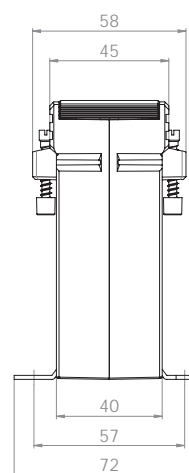
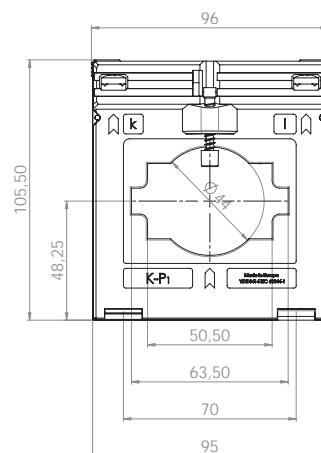
Przekładnik prądowy z otworem na szynę i przewód ASK 61.4

Prąd wtórny [A] / Klasa dokładności

Prąd pierwotny [A]	Moc przekładnika [VA]	Prąd wtórny [A] / Klasa dokładności				
		5 A Kl. 1 Nr katalogowy	5 A Kl. 0,5 Nr katalogowy	5 A Kl. 0,2s Nr katalogowy	1 A Kl. 1 Nr katalogowy	1 A Kl. 0,5 Nr katalogowy
200	1,5	19047	19009		19247	19209
	2,5	19048	19010		19248	19210
250	1,5	19049	19011	V41-1804C	19249	19211
	2,5	19050	19012	V41-1804D	19250	19212
	5	19111			19175	
300	1,5	19051	19013		19251	19213
	2,5	19052	19014	V41-1904D	19252	19214
	5	19053	19015	V41-1904F	19253	19215
400	1,5	19054	19016		19254	19216
	2,5	19055	19017	V41-2004D	19255	19217
	5	19056	19018	V41-2004F	19256	19218
	10	19057	19094	V41-2004H	19257	19294
500	1,5		19019			19219
	2,5	19058	19020	V41-2104D	19258	19220
	5	19059	19021	V41-2104F	19259	19221
	10	19060	19095	V41-2104H	19260	19295
	15	19061			19261	
600	2,5	19062	19022	V41-2204D	19262	19222
	5	19063	19023	V41-2204F	19263	19223
	10	19064	19024	V41-2204H	19264	19224
	15	19065	19097	V41-2204J	19265	19297
	2,5	19066	19025	V41-2304D	19266	19225
750	5	19067	19026	V41-2304F	19267	19226
	10	19068	19027	V41-2304H	19268	19227
	15	19069	19098	V41-2304J	19269	19298
800	2,5	19070	19028		19270	19228
	5	19071	19029		19271	19229
	10	19072	19030		19272	19230
	15	19073	19031		19273	19231
1000	2,5			V41-2504D		
	5	19074	19032	V41-2504F	19274	19232
	10	19075	19033	V41-2504H	19275	19233
	15	19076	19034	V41-2504J	19276	19234
1200	2,5			V41-2604D		
	5	19078	19035	V41-2604F	19278	19235
	10	19079	19036	V41-2604H	19279	19236
	15	19080	19037	V41-2604J	19280	19237
	30	19081	19100		19281	19300
	5	19082	19038	V41-2704F	19282	19238
1250	10	19083	19039	V41-2704H	19283	19239
	15	19084	19040	V41-2704J	19284	19240
	30	19085	19101		19285	19301
1500	5	19086	19041	V41-2804F	19286	19241
	10	19087	19042	V41-2804H	19287	19242
	15	19088	19043	V41-2804J	19288	19243
	30	19089	19102		19289	19302
1600	5	19090	19044		19290	19244
	10	19091	19045		19291	19245
	15	19092	19046		19292	19246
	30	19093	19103		19293	19303



Szyna 1	63 x 10 mm
Szyna 2	2 x 50 x 10 mm
Max. średnica przewodu	44 mm
Szerokość	96 mm
Wysokość	105,5 mm
Głębokość	58 mm



Nr katalogowy

Uchwyt do montażu na szynę DIN
35 mm

-



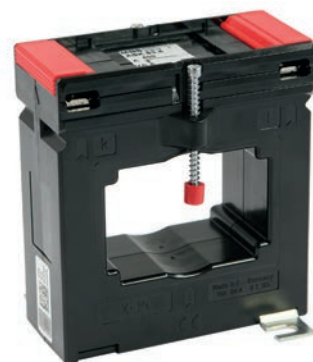
Osłona do plombowania Forma C

59042

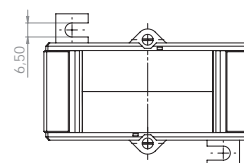
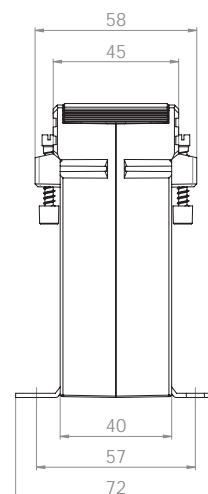
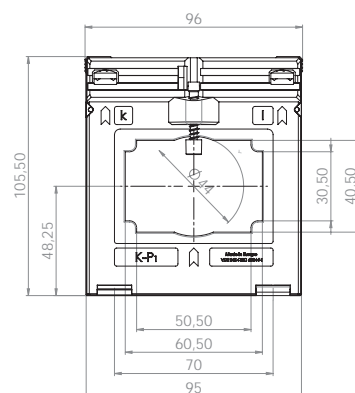
Przekładnik prądowy z otworem na szynę i przewód ASK 63.4



Prąd wtórny [A] / Klasa dokładności

Prąd pierwotny [A]	Moc przekładnika [VA]	Prąd wtórny [A] / Klasa dokładności			
		5 A Kl. 1 Nr katalogowy	5 A Kl. 0,5 Nr katalogowy	1 A Kl. 1 Nr katalogowy	1 A Kl. 0,5 Nr katalogowy
300	1,5	25041	25011	25241	25211
	2,5	25042	25012	25242	25212
400	2,5	25043	25013	25243	25213
	5	25044	25014	25244	25214
500	5	25045	25015	25245	25215
	10	25046		25246	
600	5	25047	25017	25247	25217
	10	25048	25018	25248	25218
	15	25049		25249	
750	5	25050	25020	25250	25220
	10	25051	25021	25251	25221
	15	25052	25022	25252	25222
800	5	25053	25023	25253	25223
	10	25054	25024	25254	25224
	15	25055	25025	25255	25225
1000	5	25056	25026	25256	25226
	10	25057	25027	25257	25227
	15	25058	25028	25258	25228
1200	5	25059	25029	25259	25229
	10	25060	25030	25260	25230
	15	25061	25031	25261	25231
1250	5	25062	25032	25262	25232
	10	25063	25033	25263	25233
	15	25064	25034	25264	25234
1500	5	25065	25035	25265	25235
	10	25066	25036	25266	25236
	15	25067	25037	25267	25237
1600	5	25068VG	25038VG		
	10	25069VG	25039VG		
	15	25070VG	25040VG		



Szyna 1	60 x 30 mm
Szyna 2	50 x 40 mm
Max. średnica przewodu	44 mm
Szerokość	96 mm
Wysokość	105,5 mm
Głębokość	58 mm



	Nr katalogowy
 Uchwyt do montażu na szynę DIN 35 mm	-
 Osłona do plombowania Forma C	59042

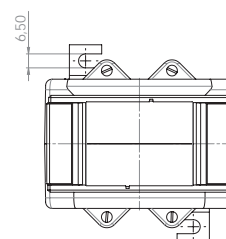
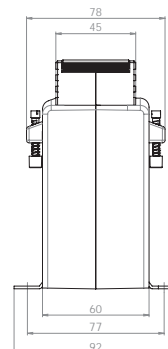
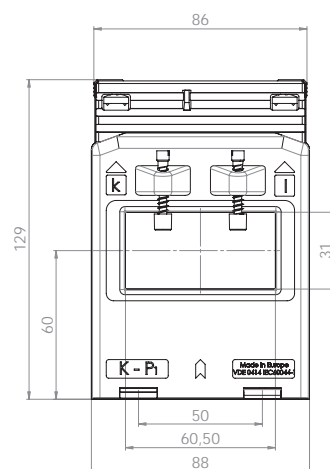
Przekładnik prądowy z otworem na szynę i przewód ASK 63.6

Prąd wtórny [A] / Klasa dokładności

Prąd pierwotny [A]	Moc przekładnika [VA]	Prąd wtórny [A] / Klasa dokładności			
		5 A Kl. 1 Nr katalogowy	5 A Kl. 0,5 Nr katalogowy	1 A Kl. 1 Nr katalogowy	1 A Kl. 0,5 Nr katalogowy
200	1,5	85060		85260	
	2,5	85061		85261	
250	1,5	85062	85011	85262	85211
	2,5	85063	85012	85263	85212
	5	85116		85316	
300	1,5	85064	85013	85264	85213
	2,5	85065	85014	85265	85214
	5	85066	85015	85266	85215
	10	85067		85267	
400	2,5	85068	85017	85268	85217
	5	85069	85018	85269	85218
	10	85071			
500	2,5	85073	85021	85273	85221
	5	85074	85022	85274	85222
	10	85075		85275	
	15	85076		85276	
600	2,5	85077	85025	85277	85225
	5	85078	85026	85278	85226
	10	85079	85027	85279	85227
	15	85080		85280	
750	2,5	85081	85029	85281	85229
	5	85082	85030	85282	85230
	10	85083	85031	85283	85231
	15	85084		85284	
800	2,5	85085	85033	85285	85233
	5	85086	85034	85286	85234
	10	85087	85035	85287	85235
	15	85088	85036	85288	85236
	5	85089	85037	85289	85237
1000	10	85090	85038	85290	85238
	15	85091	85039	85291	85239
	30	85092		85292	
1200	5	85093	85041	85293	85241
	10	85094	85042	85294	85242
	15	85095	85043	85295	85243
	30	85096		85296	
1250	5	85097	85045	85297	85245
	10	85098	85046	85298	85246
	15	85099	85047	85299	85247
	30	85100		85300	
1500	5	85101	85049	85301	85249
	10	85102	85050	85302	85250
	15	85103	85051	85303	85251
	30	85104		85304	
1600	5	85105	85053	85305	85253
	10	85106	85054	85306	85254
	15	85107	85055	85307	85255
	30	85108		85308	
2000	5	85109VV	85056VV	85309VV	85256VV
	10	85110VV	85057VV	85310VV	85257VV
	15	85111VV	85058VV	85311VV	85258VV



Szyna 1	60 x 30 mm
Max. średnica przewodu	30 mm
Szerokość	88 mm
Wysokość	129 mm
Głębokość	78 mm



Nr katalogowy

Uchwyt do montażu na szynę DIN
35 mm

-



Osłona do plombowania Forma C

59042

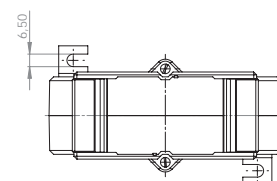
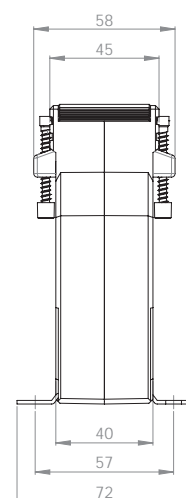
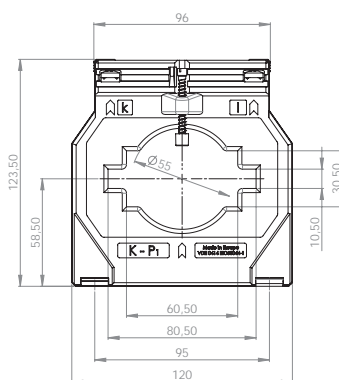
Przekładnik prądowy z otworem na szynę i przewód ASK 81.4

Prąd wtórny [A] / Klasa dokładności

Prąd pierwotny [A]	Moc przekładnika [VA]	Prąd wtórny [A] / Klasa dokładności				
		5 A Kl. 1 Nr katalogowy	5 A Kl. 0,5 Nr katalogowy	5 A Kl. 0,2s Nr katalogowy	1 A Kl. 1 Nr katalogowy	1 A Kl. 0,5 Nr katalogowy
400	2,5	21038	21009	V47-2004D	21238	21209
	5	21039	21010	V47-2004F	21239	21210
	10	21198			21292	
500	2,5	21040	21011	V47-2104D	21240	21211
	5	21041	21135	V47-2104F	21241	21335
	10	21042	21078		21242	21278
600	2,5	21043	21012	V47-2204D	21243	21212
	5	21044	21013	V47-2204F	21244	21213
	10	21045	21014	V47-2204H	21245	21214
750	2,5	21046	21015	V47-2304D	21246	21215
	5	21047	21016	V47-2304F	21247	21216
	10	21048	21017	V47-2304H	21248	21217
800	15	21049	21079		21249	21279
	2,5	21050	21018		21250	21218
	5	21051	21019		21251	21219
1000	10	21052	21020		21252	21220
	15	21053	21080		21253	21280
	2,5	21084				
1200	5	21054	21021	V47-2504F	21254	21221
	10	21055	21022	V47-2504H	21255	21222
	15	21056	21023	V47-2504J	21256	21223
1250	30	21057			21257	
	5	21058	21024	V47-2604F	21258	21224
	10	21059	21025	V47-2604H	21259	21225
1500	15	21060	21026	V47-2604J	21260	21226
	5	21062	21027	V47-2704F	21262	21227
	10	21063	21028	V47-2704H	21263	21228
1600	15	21064	21029	V47-2704J	21264	21229
	5	21085	21030	V47-2804F	21285	21230
	10	21066	21031	V47-2804H	21266	21231
2000	15	21067	21032	V47-2804J	21267	21232
	30	21068			21268	
	5	21086	21033		21286	21233
1600	10	21070	21034		21270	21234
	15	21071	21035		21271	21235
	30	21072			21272	
2000	10	21074	21036		21274	21236
	15	21075	21037		21275	21237
	30	21076			21276	



Szyna 1	80 x 10 mm
Szyna 2	60 x 30 mm
Szyna 3	2 x 60 x 10 mm
Max. średnica przewodu	55 mm
Szerokość	120 mm
Wysokość	123,5 mm
Głębokość	58 mm



Nr katalogowy

Uchwyt do montażu na szynę DIN
35 mm

-



Osłona do plombowania Forma C

59042

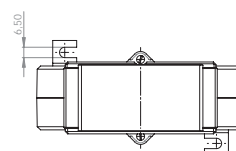
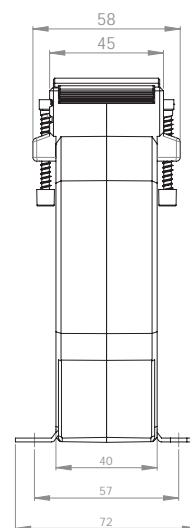
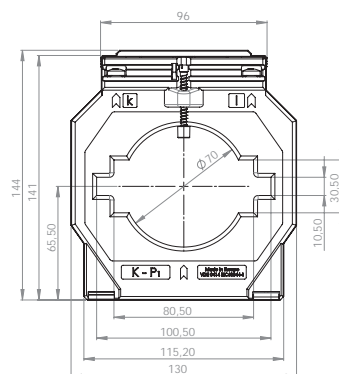
Przekładnik prądowy z otworem na szynę i przewód ASK 101.4

Prąd wtórny [A] / Klasa dokładności

Prąd pierwotny [A]	Moc przekładnika [VA]	Prąd wtórny [A] / Klasa dokładności			
		5 A Kl. 1 Nr katalogowy	5 A Kl. 0,5 Nr katalogowy	1 A Kl. 1 Nr katalogowy	1 A Kl. 0,5 Nr katalogowy
500	2,5		22009		22209
	5	22076	22010	22276	22210
	10	22077		22277	
600	2,5		22011		22211
	5	22038	22012	22238	22212
	10	22039		22239	
750	2,5		22013		22213
	5	22040	22014	22240	22214
	10	22041	22078	22241	22281
800	5	22042	22015	22242	22215
	10	22043	22016	22243	22216
	15	22044		22244	
1000	5	22045	22017	22245	22217
	10	22046	22018	22246	22218
	15	22047		22247	
1200	30	22115		22278	
	5	22048	22019	22248	22219
	10	22049	22020	22249	22220
1250	15	22050		22250	
	30	22051		22251	
	5	22052	22021	22252	22221
1500	10	22053	22022	22253	22222
	15	22054		22254	
	30	22055		22255	
1600	5	22056	22023	22256	22223
	10	22057	22024	22257	22224
	15	22058	22025	22258	22279
1800	30	22059		22259	
	5		22026		22226
	10	22060	22027	22260	22227
2000	15	22061	22028	22261	22228
	30	22062		22262	
	5		22029		22229
2000	10	22064	22030	22264	22230
	15	22065	22031	22265	22231
	30	22066		22266	
2000	5		22032		22232
	10	22068	22033	22268	22233
	15	22069	22034	22269	22234
30	22070	22118	22270	22280	



Szyna 1	100 x 10 mm
Szyna 2	2 x 80 x 10 mm
Max. średnica przewodu	70 mm
Szerokość	130 mm
Wysokość	141 mm
Głębokość	58 mm



Nr katalogowy

Uchwyt do montażu na szynę DIN
35 mm

-



Osłona do plombowania Forma C

59042

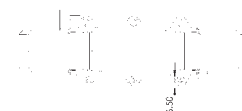
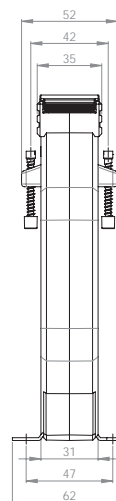
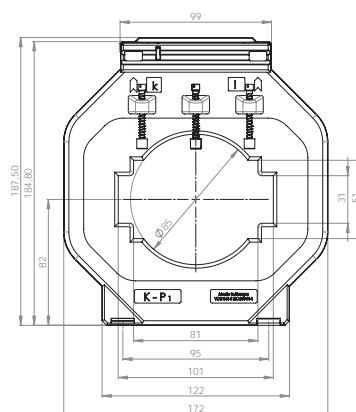
Przekładnik prądowy z otworem na szynę i przewód ASK 103.3



Prąd wtórny [A] / Klasa dokładności

Prąd pierwotny [A]	Moc przekładnika [VA]	Prąd wtórny [A] / Klasa dokładności			
		5 A Kl. 1 Nr katalogowy	5 A Kl. 0,5 Nr katalogowy	1 A Kl. 1 Nr katalogowy	1 A Kl. 0,5 Nr katalogowy
750	2,5		23011		23211
	5	23036	23076	23236	23276
	10	23037		23237	
800	2,5		23012		23212
	5	23038	23013	23238	23213
	10	23039	23077	23239	23277
	15	23040		23240	
1 000	5	23041	23014	23241	23214
	10	23042	23015	23242	23215
	15	23043	23016	23243	23216
1 200	5	23044	23017	23244	23217
	10	23045	23018	23245	23218
	15	23046	23019	23246	23219
1 250	30	23047		23247	
	5	23048	23020	23248	23220
	10	23049	23021	23249	23221
1 500	15	23050	23022	23250	23222
	30	23051		23251	
	10	23052	23023	23252	23223
1 600	15	23053	23024	23253	23224
	30	23054		23254	
	10	23056	23025	23256	23225
2 000	15	23057	23026	23257	23226
	30	23058		23258	
	10	23060	23027	23260	23227
2 500	15	23061	23028	23261	23228
	30	23062	23029	23262	23229
	10	23064	23030	23264	23230
3 000	15	23065	23031	23265	23231
	30	23066	23032	23266	23232
	10	23068	23033	23268	23233
3 000	15	23069	23034	23269	23234
	30	23070	23035	23270	23235



Szyna 1	2 x 100 x 10 mm
Szyna 2	3 x 80 x 10 mm
Max. średnica przewodu	85 mm
Szerokość	172 mm
Wysokość	184,8 mm
Głębokość	52 mm



		Nr katalogowy
	Uchwyt do montażu na szynę DIN 35 mm	-
	Ośłona do plombowania Forma C	59040

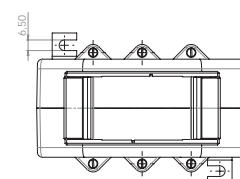
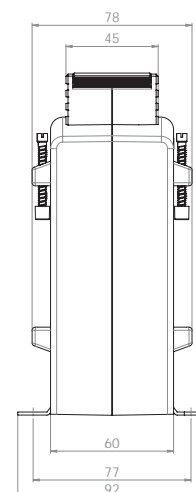
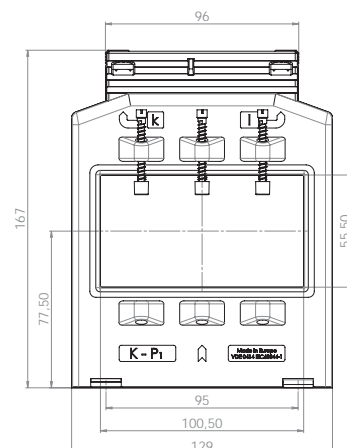
Przekładnik prądowy z otworem na szynę i przewód ASK 105.6

Prąd wtórny [A] / Klasa dokładności

Prąd pierwotny [A]	Moc przekładnika [VA]	Prąd wtórny [A] / Klasa dokładności				
		5 A Kl. 1 Nr katalogowy	5 A Kl. 0,5 Nr katalogowy	5 A Kl. 0,2s Nr katalogowy	1 A Kl. 1 Nr katalogowy	1 A Kl. 0,5 Nr katalogowy
600	2,5		86083	V55-2204D		86283
	5	86092	86084		86292	86284
	10	86093			86293	
750	2,5		86086	V55-2304D		86286
	5	86095	86087	V55-2304F	86295	86287
	10	86096	86157		86296	86357
800	5	86097	86089	V55-2404F	86297	86289
	10	86098	86090		86298	86290
	2,5		86158			
1000	5	86051	86011	V55-2504F	86251	86211
	10	86052	86159	V55-2504H	86252	86359
	15	86113	86160		86299	86360
	5	86053	86013	V55-2604F	86253	86213
1200	10	86054	86014	V55-2604H	86254	86214
	15	86055	86015		86255	86215
	5	86056	86016	V55-2704F	86256	86216
1250	10	86057	86017	V55-2704H	86257	86217
	15	86058	86018	V55-2704J	86258	86218
	5	86059	86019	V55-2804F	86259	86219
	10	86060	86020	V55-2804H	86260	86220
1500	15	86061	86021	V55-2804J	86261	86221
	30	86062	86163		86262	86363
	5	86110	86164	V55-2904F		
	10	86142	86165	V55-2904H	86331	86338
1600	15	86101	86149	V55-2904J	86330	86339
	30	86138	86166		86337	86340
	5	86063	86023		86263	86223
1800	10	86064	86024		86264	86224
	15	86065	86025		86265	86225
	30	86066			86266	
2000	5		86167	V55-3004F		
	10	86067	86027	V55-3004H	86267	86227
	15	86068	86028	V55-3004J	86268	86228
	30	86069	86029		86269	86229
	45	86070			86270	
2400	10		86169	V55-3104H		
	15		86170	V55-3104J		
	30		86171			
	5		86172	V55-3204F		
2500	10	86071	86031	V55-3204H	86271	86231
	15	86072	86032	V55-3204J	86272	86232
	30	86073	86033		86273	86233
	45	86074			86274	
3000	5		86173	V55-3304F		
	10	86075	86035	V55-3304H	86275	86235
	15	86076	86036	V55-3304J	86276	86236
	30	86077	86037		86277	86237
	45	86078			86278	



Szyna 1	100 x 55 mm
Max. średnica przewodu	55 mm
Szerokość	129 mm
Wysokość	167 mm
Głębokość	78 mm



Nr katalogowy

Uchwyt do montażu na szynę DIN
35 mm

-



Osłona do plombowania Forma C

59042

Przekładnik prądowy z otworem na szynę i przewód ASK 105.6N

Prąd wtórny [A] / Klasa dokładności

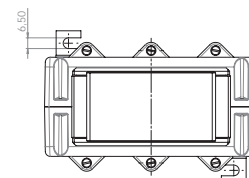
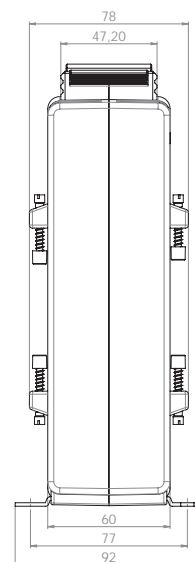
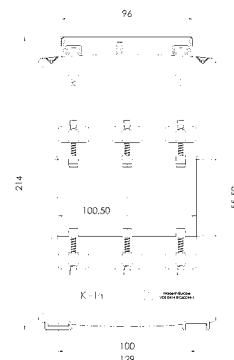
Prąd pierwotny [A]	Moc przekładnika [VA]	Prąd wtórny [A] / Klasa dokładności			
		5 A Kl. 1 Nr katalogowy	5 A Kl. 0,5 Nr katalogowy	1 A Kl. 1 Nr katalogowy	1 A Kl. 0,5 Nr katalogowy
2500	10	86451	86481	86411	86431
	15	86452	86482	86412	86432
	30	86453	86483	86413	86433
	45	86454		86414	
3000	10	86455	86484	86415	86434
	15	86456	86485	86416	86435
	30	86457	86486	86417	86436
	45	86458		86418	
4000	10	86459	86487	86419	86437
	15	86460	86488	86420	86438
	30	86461	86489	86421	86439
	45	86462		86422	



- Szyna 1 100 x 55 mm
- Max. średnica przewodu 55 mm
- Szerokość 129 mm
- Wysokość 214 mm
- Głębokość 78 mm

Nr katalogowy

	Uchwyt do montażu na szynę DIN 35 mm	-
	Oślona do plombowania Forma C	59042



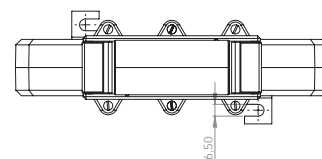
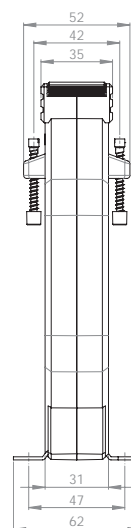
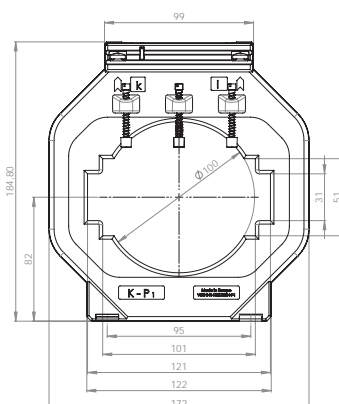
Przekładnik prądowy z otworem na szynę i przewód ASK 123.3

Prąd wtórny [A] / Klasa dokładności

Prąd pierwotny [A]	Moc przekładnika [VA]	Prąd wtórny [A] / Klasa dokładności				
		5 A Kl. 1 Nr katalogowy	5 A Kl. 0,5 Nr katalogowy	5 A Kl. 0,2s Nr katalogowy	1 A Kl. 1 Nr katalogowy	1 A Kl. 0,5 Nr katalogowy
750	2,5		24127			
	5		24128			
	10		24129			
1000	2,5		24010	V56-2504D		
	5	24037	24011	V56-2504F	24237	24211
	10	24038	24126		24238	24125
	5	24039	24012	V56-2604F	24239	24212
1200	10	24040	24013		24240	24213
	15	24041	24014		24241	24214
	5	24042	24015	V56-2704F	24242	24215
1250	10	24043	24016	V56-2704H	24243	24216
	15	24044	24017		24244	24217
	5	24045	24018	V56-2804F	24245	24218
1500	10	24046	24019	V56-2804H	24246	24219
	15	24047	24020		24247	24220
	30	24048			24248	
1600	5	24112		V56-2904F		
	10	24107		V56-2904H		
	15	24113		V56-2904J		
	30	24108	24131			
1800	5	24049	24021		24249	24221
	10	24050	24022		24250	24222
	15	24051	24023		24251	24223
	30	24052			24252	
2000	5		24024	V56-3004F		24224
	10	24053	24025	V56-3004H	24253	24225
	15	24054	24026	V56-3004J	24254	24226
	30	24055	24027		24255	24227
2500	5		24136	V56-3204F		
	10	24057	24028	V56-3204H	24257	24228
	15	24058	24029	V56-3204J	24258	24229
	30	24059	24030		24259	24230
3000	5		24137	V56-3304F		
	10	24061	24031	V56-3304H	24261	24231
	15	24062	24032	V56-3304J	24262	24232
	30	24063	24033		24263	24233
	45	24064			24264	



Szyna 1	123 x 30 mm
Szyna 2	3 x 100 x 10 mm
Max. średnica przewodu	100 mm
Szerokość	172 mm
Wysokość	184,8 mm
Głębokość	52 mm



Nr katalogowy

Uchwyt do montażu na szynę DIN
35 mm

-



Osłona do plombowania Forma A

59040

Przekładnik prądowy z otworem na szynę i przewód ASK 127.4

Prąd wtórny [A] / Klasa dokładności

Prąd pierwotny [A]	Moc przekładnika [VA]	Prąd wtórny [A] / Klasa dokładności			
		5 A Kl. 1 Nr katalogowy	5 A Kl. 0,5 Nr katalogowy	1 A Kl. 1 Nr katalogowy	1 A Kl. 0,5 Nr katalogowy
1000	5	87540	87510	87640	87610
	10	87541	87511	87641	87611
1200	5	87542	87512	87642	87612
	10	87543	87513	87643	87613
	15	87544	87514	87644	87614
1250	10	87545	87515	87645	87615
	15	87546	87516	87646	87616
	30	87547	87517	87647	87617
1500	10	87548	87518	87648	87618
	15	87549	87519	87649	87619
	30	87550	87520	87650	87620
1600	10	87551	87521	87651	87621
	15	87552	87522	87652	87622
	30	87553	87523	87653	87623
1800	10	87554	87524	87654	87624
	15	87555	87525	87655	87625
	30	87556	87526	87656	87626
2000	10	87557	87527	87657	87627
	15	87558	87528	87658	87628
	30	87559	87529	87659	87629
2500	10	87561	87531	87661	87631
	15	87562	87532	87662	87632
	30	87563	87533	87663	87633



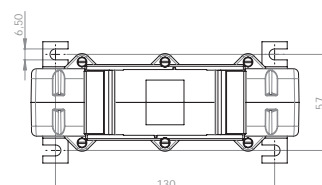
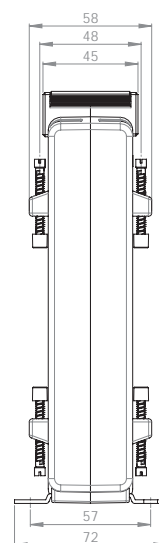
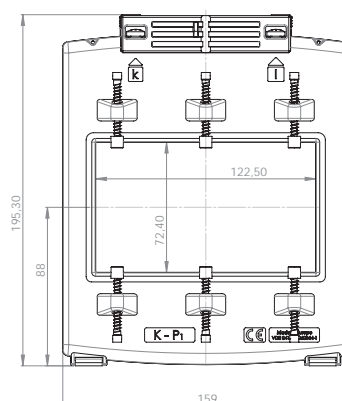
Szyna 1 120 x 70 mm

Max. średnica przewodu 70 mm

Szerokość 159 mm

Wysokość 195,3 mm

Głębokość 58 mm



Nr katalogowy

Uchwyt do montażu na szynę DIN
35 mm

-



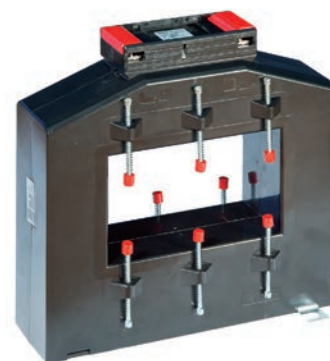
Osłona do plombowania Forma C

59042

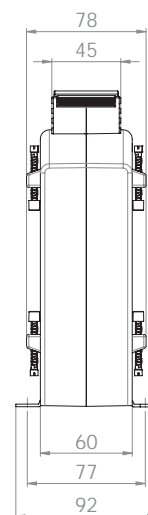
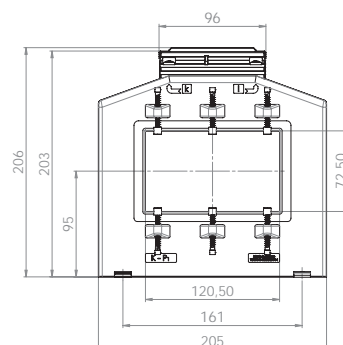
Przekładnik prądowy z otworem na szynę i przewód ASK 127.6

Prąd wtórny [A] / Klasa dokładności



Prąd pierwotny [A]	Moc przekładnika [VA]	Prąd wtórny [A] / Klasa dokładności			
		5 A Kl. 1 Nr katalogowy	5 A Kl. 0,5 Nr katalogowy	1 A Kl. 1 Nr katalogowy	1 A Kl. 0,5 Nr katalogowy
1000	5	87055	87011	87255	87211
	10	87056		87256	
1200	5	87057	87013	87257	87213
	10	87058	87014	87258	87214
	15	87059		87259	
1250	5	87060	87016	87260	87216
	10	87061	87017	87261	87217
	15	87062	87018	87262	87218
	30	87063	87019	87263	87219
	5	87064	87020	87264	87220
1500	10	87065	87021	87265	87221
	15	87066	87022	87266	87222
	30	87067	87023	87267	87223
	5	87068	87024	87268	87224
1800	10	87069	87025	87269	87225
	15	87070	87026	87270	87226
	30	87071	87027	87271	87227
2000	10	87072	87028	87272	87228
	15	87073	87029	87273	87229
	30	87074	87030	87274	87230
	10	87076	87032	87276	87232
2500	15	87077	87033	87277	87233
	30	87078	87034	87278	87234
	45	87079		87279	
	10	87081	87036	87281	87236
3000	15	87082	87037	87282	87237
	30	87083	87038	87283	87238
	45	87084		87284	
	10	87085	87040	87285	87240
4000	15	87086	87041	87286	87241
	30	87087	87042	87287	87242
	45	87088		87288	
5000	10	87089	87044	87289	87244
	15	87090	87045	87290	87245
	30	87091	87046	87291	87246
	45	87092		87292	
6000	10	87093	87048	87293	87248
	15	87094	87049	87294	87249
	30	87095	87050	87295	87250
	45	87096		87296	

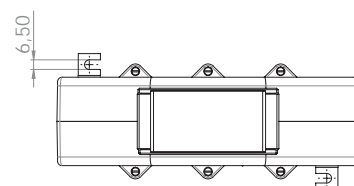


Szyna 1	120 x 70 mm
Max. średnica przewodu	70 mm
Szerokość	205 mm
Wysokość	203 mm
Głębokość	78 mm



Nr katalogowy

	Uchwyt do montażu na szynę DIN 35 mm	-
	Osłona do plombowania Forma C	59042



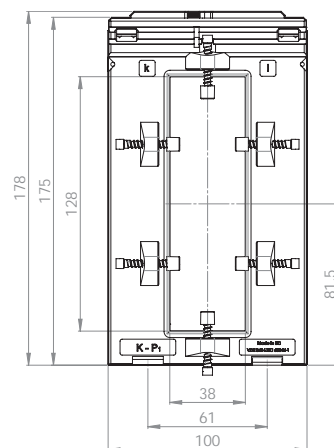
Przekładnik prądowy z otworem na szynę i przewód ASK 128.4

Prąd wtórny [A] / Klasa dokładności



Prąd pierwotny [A]	Moc przekładnika [VA]	Prąd wtórny [A] / Klasa dokładności			
		5 A Kl. 1 Nr katalogowy	5 A Kl. 0,5 Nr katalogowy	1 A Kl. 1 Nr katalogowy	1 A Kl. 0,5 Nr katalogowy
400	2,5	94041	94011	94241	94211
	5	94042		94242	
500	2,5	94043	94013	94243	94213
	5	94044		94244	
600	2,5	94045	94015	94245	94215
	5	94046		94246	
750	2,5	94047	94017	94247	94217
	5	94048		94248	
800	5	94049	94019	94249	94219
	10	94050		94250	
1000	10	94051	94021	94251	94221
	15	94052		94252	
1200	10	94053	94023	94253	94223
	15	94054		94254	
1250	10	94055	94025	94255	94225
	15	94056		94256	
1500	15	94057	94027	94257	94227
	30	94058		94258	
2000	15	94059	94029	94259	94229
	30	94060		94260	
2500	15	94061	94031	94261	94231
	30	94062		94262	

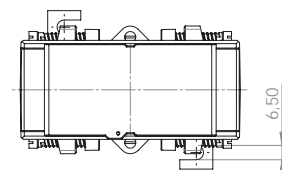
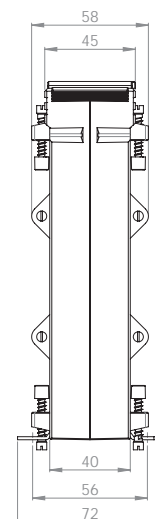


Szyna 1	128 x 38 mm
Max. średnica przewodu	38 mm
Szerokość	100 mm
Wysokość	175 mm
Głębokość	58 mm



Nr katalogowy

	Uchwyt do montażu na szynę DIN 35 mm	-
	Ośłona do plombowania Forma C	59042



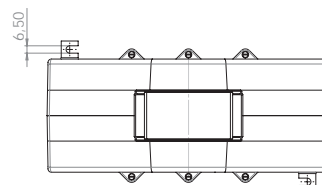
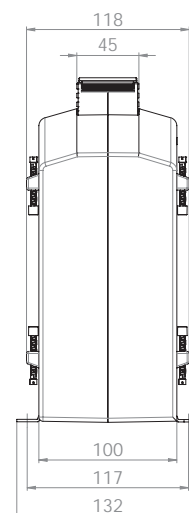
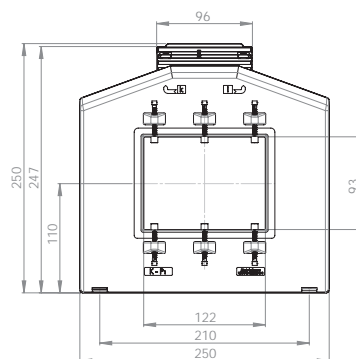
Przekładnik prądowy z otworem na szynę i przewód ASK 129.10

Prąd wtórny [A] / Klasa dokładności

Prąd pierwotny [A]	Moc przekładnika [VA]	Prąd wtórny [A] / Klasa dokładności			
		5 A Kl. 1 Nr katalogowy	5 A Kl. 0,5 Nr katalogowy	1 A Kl. 1 Nr katalogowy	1 A Kl. 0,5 Nr katalogowy
1000	5	88070	88011	88270	88211
	10	88071	88012	88271	88212
	15	88072	88013	88272	88213
1200	5	88073	88014	88273	88214
	10	88074	88015	88274	88215
	15	88075		88275	
1250	5	88076	88017	88276	88217
	10	88077	88018	88277	88218
	15	88078		88278	
1500	10	88079	88020	88279	88220
	15	88080	88021	88280	88221
	30	88081	88022	88281	88222
1600	10	88082	88023	88282	88223
	15	88083	88024	88283	88224
	30	88084	88025	88284	88225
1800	10	88085	88026	88285	88226
	15	88086	88027	88286	88227
	30	88087	88028	88287	88228
2000	10	88088	88029	88288	88229
	15	88089	88030	88289	88230
	30	88090	88031	88290	88231
2500	15	88091	88032	88291	88232
	30	88092	88033	88292	88233
	45	88093		88293	
3000	15	88094	88035	88294	88235
	30	88095	88036	88295	88236
	45	88096		88296	
4000	15	88097	88038	88297	88238
	30	88098	88039	88298	88239
	45	88099	88040	88299	88240
5000	15	88100	88041	88300	88241
	30	88101	88042	88301	88242
	45	88102	88043	88302	88243
6000	15	88103	88044	88303	88244
	30	88104	88045	88304	88245
	45	88105	88046	88305	88246
7500	15	88106	88047	88306	88247
	30	88107	88048	88307	88248
	45	88108	88049	88308	88249



Szyna 1	120 x 90 mm
Max. średnica przewodu	90 mm
Szerokość	250 mm
Wysokość	247 mm
Głębokość	118 mm



Nr katalogowy

Uchwyt do montażu na szynę DIN
35 mm

-



Osłona do plombowania Forma C

59042



Przekładnik z uzwojeniem pierwotnym

WSK 30	Szerokość	61 mm
WSK 40	Szerokość	71 mm
WSK 40N	Szerokość	71 mm
WSK 60	Szerokość	71 mm
WSK 70.6N	Szerokość	60 mm
WSK 31.5	Szerokość	70 mm

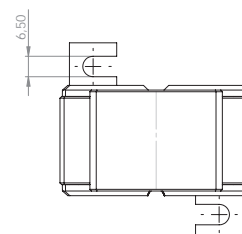
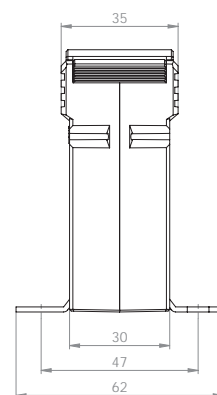
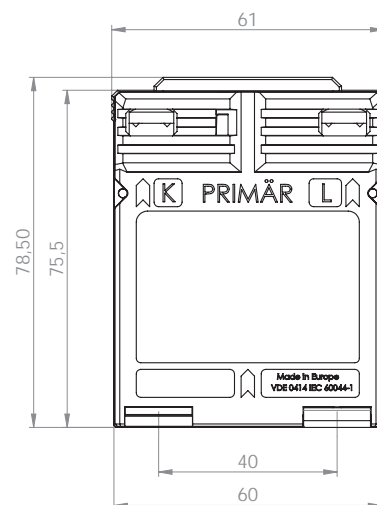
Przekładnik z uzwojeniem pierwotnym WSK 30



Prąd wtórny [A] / Klasa dokładności

Prąd pierwotny [A]	Moc przekładnika [VA]	Prąd wtórny [A] / Klasa dokładności			
		5 A Kl. 1 Nr katalogowy	5 A Kl. 0,5 Nr katalogowy	1 A Kl. 1 Nr katalogowy	1 A Kl. 0,5 Nr katalogowy
1	2,5	30017	30011	30217	30211
	5	30018		30218	
2,5	2,5	30019	30012	30219	30212
	5	30020		30220	
5	2,5	30021	30013	30221	30213
	5	30022		30222	
10	2,5	30023	30014	30223	30214
	5	30024		30224	
15	2,5	30025	30015	30225	30215
	5	30026		30226	
20	2,5	30027	30016	30227	30216
	5	30028		30228	



Szerokość	61 mm
Wysokość	75,5 mm
Głębokość	35 mm



		Nr katalogowy
	Uchwyt do montażu na szynę DIN 35 mm Forma A	53011
	Osłona do plombowania Forma A	59040

Przekrój przewodu pierwotnego: max 4 mm² w izolacji, 6 mm² bez izolacji.

Przekładnik z uzwojeniem pierwotnym WSK 40

Prąd wtórny [A] / Klasa dokładności

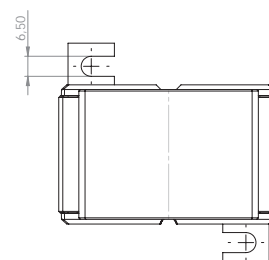
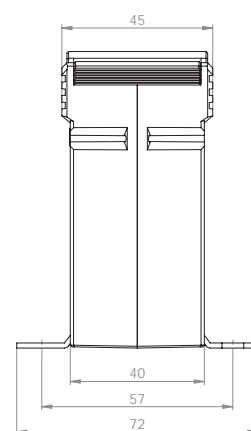
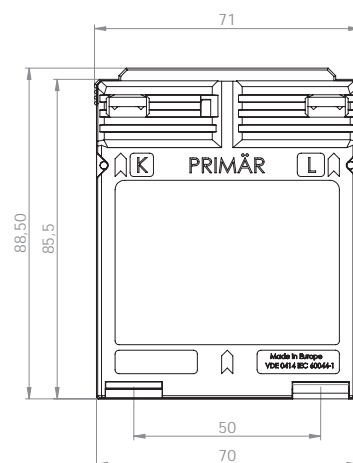
Prąd pierwotny [A]	Moc przekładnika [VA]	Prąd wtórny [A] / Klasa dokładności			
		5 A Kl. 1 Nr katalogowy	5 A Kl. 0,5 Nr katalogowy	1 A Kl. 1 Nr katalogowy	1 A Kl. 0,5 Nr katalogowy
1	2,5	31044	31011	31244	31211
	5	31045	31012	31245	31212
	10	31046	31013	31246	31213
2,5	2,5	31048	31015	31248	31215
	5	31049	31016	31249	31216
	10	31050	31017	31250	31217
5	15			31251	
	2,5	31052	31019	31252	31219
	5	31053	31020	31253	31220
	10	31054	31021	31254	31221
10	15			31255	31222
	2,5	31056	31023	31256	31223
	5	31057	31024	31257	31224
	10	31058	31025	31258	31225
15	15			31259	
	2,5	31060	31027	31260	31227
	5	31061	31028	31261	31228
	10	31062	31029	31262	31229
20	15			31263	
	2,5	31064	31031	31264	31231
	5	31065	31032	31265	31232
25	10	31066	31033	31266	31233
	2,5	31068	31035	31268	31235
	5	31069	31036	31269	31236
30	10	31070	31037	31270	31237
	2,5	31072	31039	31272	31239
	5	31073	31040	31273	31240
	10	31074	31041	31274	31241





Szerokość 71 mm

Wysokość 85,5 mm

Głębokość 45 mm



		Nr katalogowy
	Uchwyt do montażu na szynę DIN 35 mm Forma D	55012
	Osłona do plombowania Forma B	59041

Przekrój przewodu pierwotnego: max. 4 mm² w izolacji, 6 mm² bez izolacji, max. 8 mm² z końcówką kablową

Przekładnik z uzwojeniem pierwotnym WSK 40N

Prąd wtórny [A] / Klasa dokładności



Prąd pierwotny [A]	Moc przekładnika [VA]	Prąd wtórny [A] / Klasa dokładności			
		5 A Kl. 1 Nr katalogowy	5 A Kl. 0,5 Nr katalogowy	1 A Kl. 1 Nr katalogowy	1 A Kl. 0,5 Nr katalogowy
30	2,5	31161	31151	31361	31351
	5	31162	31152	31362	31352
	10	31163	31153	31363	31353
40	2,5	31164	31154	31364	31354
	5	31165	31155	31365	31355
	10	31166	31156	31366	31356
50	2,5	31167	31157	31367	31357
	5	31168	31158	31368	31358
	10	31169	31159	31369	31359

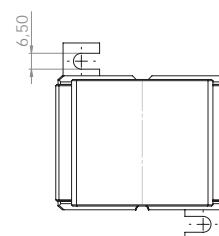
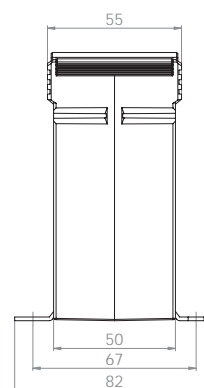
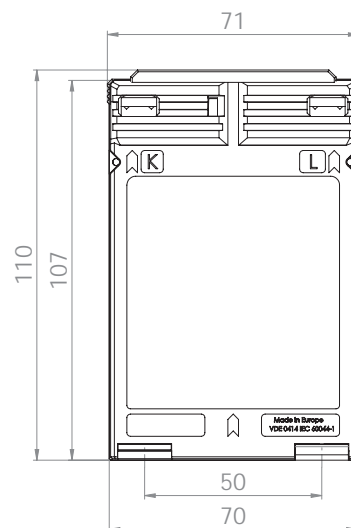


Szerokość 71 mm

Wysokość 107 mm

Głębokość 55 mm

	Nr katalogowy
 Uchwyt do montażu na szynę DIN 35 mm Forma C	55011
 Osłona do plombowania Forma B	59041

Przekrój przewodu pierwotnego: max. 10 mm² z końcówką kablową

Przekładnik z uzwojeniem pierwotnym WSK 60

Prąd wtórny [A] / Klasa dokładności

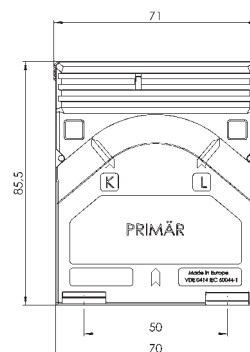
Prąd pierwotny [A]	Moc przekładnika [VA]	Prąd wtórny [A] / Klasa dokładności			
		5 A Kl. 1 Nr katalogowy	5 A Kl. 0,5 Nr katalogowy	1 A Kl. 1 Nr katalogowy	1 A Kl. 0,5 Nr katalogowy
5	2,5	35041	35011	35241	35211
	5	35042	35012	35242	35212
	10	35043	35013	35243	35213
	15	35044		35244	
10	2,5	35045	35014	35245	35214
	5	35046	35015	35246	35215
	10	35047	35016	35247	35216
	15	35048		35248	
15	2,5	35049	35017	35249	35217
	5	35050	35018	35250	35218
	10	35051	35019	35251	35219
	15	35052		35252	
20	2,5	35053	35020	35253	35220
	5	35054	35021	35254	35221
	10	35055	35022	35255	35222
	15	35056		35256	
25	2,5	35057	35023	35257	35223
	5	35058	35024	35258	35224
	10	35059	35025	35259	35225
	15	35060		35260	
30	2,5	35061	35026	35261	35226
	5	35062	35027	35262	35227
	10	35063	35028	35263	35228
	15	35064		35264	



Szerokość 71 mm

Wysokość 88,5 mm

Głębokość 60 mm



Nr katalogowy

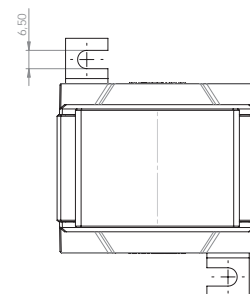
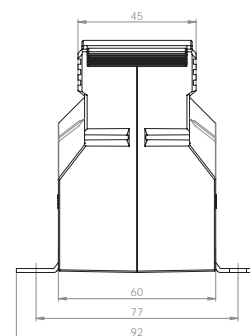
Uchwyt do montażu na szynę DIN
35 mm

-



Osłona do plombowania Forma B

59041

Przekrój przewodu pierwotnego: max. 4 mm² w izolacji, 6 mm² bez izolacji,
max. 8 mm² z końcówką kablową

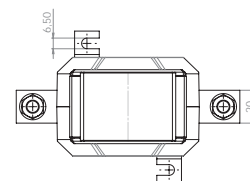
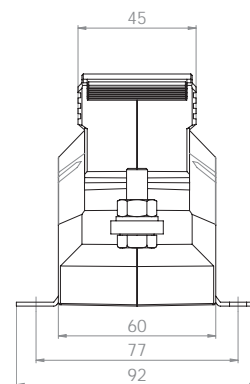
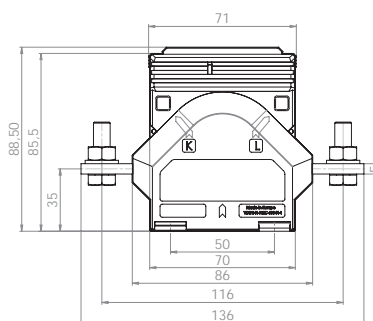
Przekładnik z uzwojeniem pierwotnym WSK 70.6N



Prąd wtórny [A] / Klasa dokładności

Prąd pierwotny [A]	Moc przekładnika [VA]	Prąd wtórny [A] / Klasa dokładności			
		5 A Kl. 1 Nr katalogowy	5 A Kl. 0,5 Nr katalogowy	1 A Kl. 1 Nr katalogowy	1 A Kl. 0,5 Nr katalogowy
25	2,5	89047	89011	89247	89211
	5	89048	89012	89248	89212
	10	89049	89013	89249	89213
	15			89250	
30	2,5	89051	89015	89251	89215
	5	89052	89016	89252	89216
	10	89053	89017	89253	89217
	15	89054		89254	
40	2,5	89055	89019	89255	89219
	5	89056	89020	89256	89220
	10	89057	89021	89257	89221
	15	89058		89258	
50	2,5	89059	89023	89259	89223
	5	89060	89024	89260	89224
	10	89061	89025	89261	89225
	15	89062		89262	
60	2,5	89063	89027	89263	89227
	5	89064	89028	89264	89228
	10	89065	89029	89265	89229
	15	89066		89266	
75	2,5	89067	89031	89267	89231
	5	89068	89032	89268	89232
	10	89069	89033	89269	89233
	15	89070		89270	
80	2,5	89071	89035	89271	89235
	5	89072	89036	89272	89236
	10	89073	89037	89273	89237
	15	89074		89274	
100	2,5	89075	89039	89275	89239
	5	89076	89040	89276	89240
	10	89077	89041	89277	89241
	15	89078		89278	



Szerokość 60 mm
Wysokość 85,5 mm
Głębokość 136 mm



		Nr katalogowy
	Uchwyt do montażu na szynę DIN 35 mm	-
	Osłona do plombowania Forma B	59041

Przekładnik z szyną pierwotną 20 x 5 mm, śruba M8

Przekładnik z uzwojeniem pierwotnym WSK 31.5

Prąd wtórny [A] / Klasa dokładności

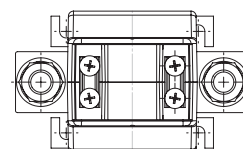
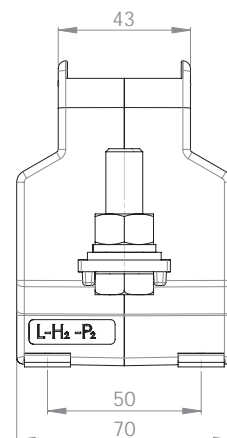
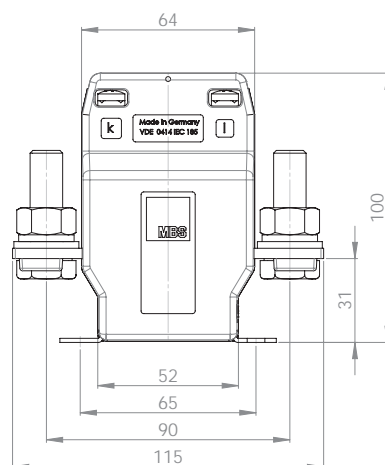
Prąd pierwotny [A]	Moc przekładnika [VA]	Prąd wtórny [A] / Klasa dokładności			
		5 A Kl. 1 Nr katalogowy	5 A Kl. 0,5 Nr katalogowy	1 A Kl. 1 Nr katalogowy	1 A Kl. 0,5 Nr katalogowy
25	2,5	33047	33011	33247	33211
	5	33048	33012	33248	33212
	10	33049	33013	33249	33213
	15	33050	33014	33250	33214
30	2,5	33051	33015	33251	33215
	5	33052	33016	33252	33216
	10	33053	33017	33253	33217
	15	33054	33018	33254	33218
40	2,5	33055	33019	33255	33219
	5	33056	33020	33256	33220
	10	33057	33021	33257	33221
	15	33058	33022	33258	33222
50	2,5	33059	33023	33259	33223
	5	33060	33024	33260	33224
	10	33061	33025	33261	33225
	15	33062	33026	33262	33226
60	2,5	33063	33027	33263	33227
	5	33064	33028	33264	33228
	10	33065	33029	33265	33229
	15	33066	33030	33266	33230
75	2,5	33067	33031	33267	33231
	5	33068	33032	33268	33232
	10	33069	33033	33269	33233
	15	33070	33034	33270	33234
80	2,5	33071	33035	33271	33235
	5	33072	33036	33272	33236
	10	33073	33037	33273	33237
	15	33074	33038	33274	33238
100	2,5	33075	33039	33275	33239
	5	33076	33040	33276	33240
	10	33077	33041	33277	33241
	15	33078	33042	33278	33242
150	2,5	33079	33043	33279	33243
	5	33080	33044	33280	33244
	10	33081	33045	33281	33245
	15	33082	33046	33282	33246



Szerokość 70 mm

Wysokość 100 mm

Głębokość 115 mm



Nr katalogowy

Uchwyt do montażu na szynę DIN
35 mm

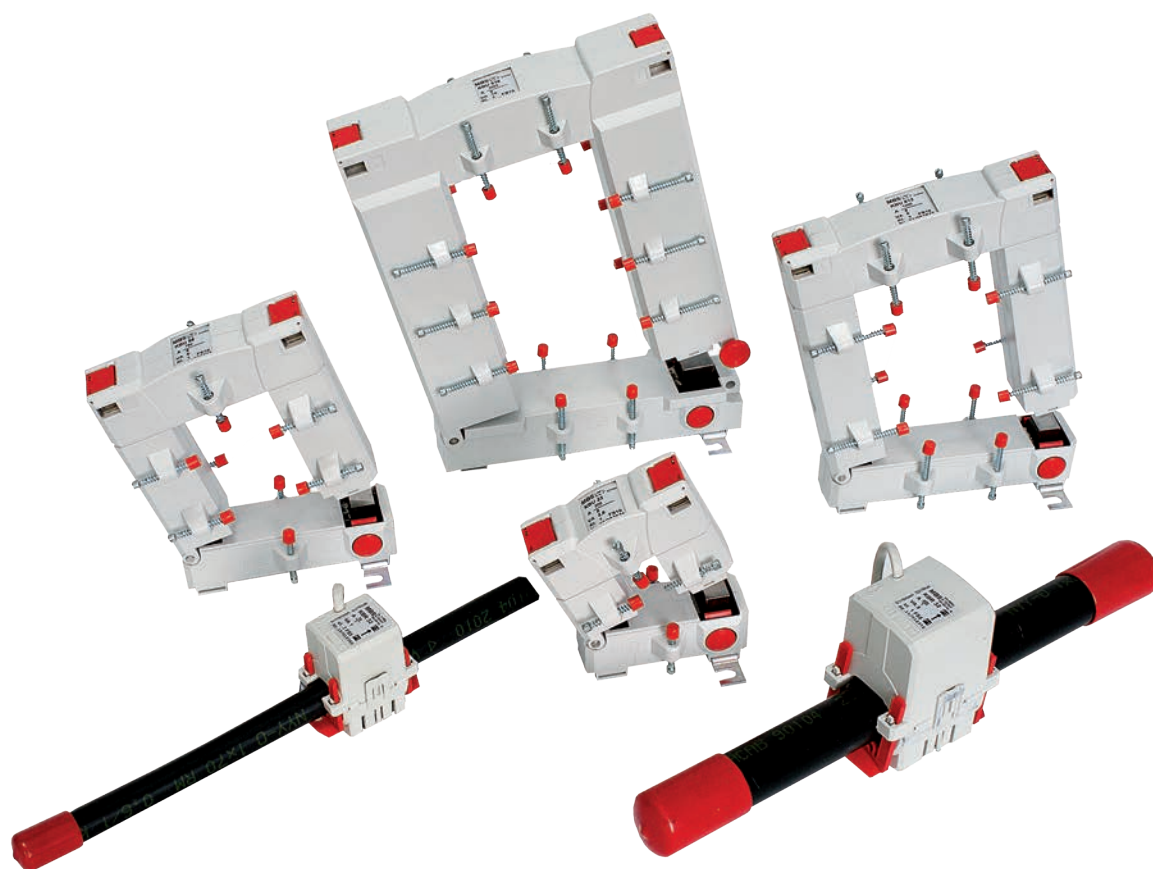
-



Osłona do plombowania Forma F

59045

Przekładnik z szyną pierwotną 30 x 5 mm, śruba M12



Przekładnik prądowy z otwieranym rdzeniem

KBU 23	Szyna prądowa	20 x 30 mm
KBU 58	Szyna prądowa	50 x 80 mm
KBU 812	Szyna prądowa	80 x 120 mm
KBU 816	Szyna prądowa	80 x 160 mm
KBR 18, KBR 18S, KBR 18L, KBR 28	Max. średnica przewodu	18,5 mm
KBR 32	Max. średnica przewodu	32,5 mm
KBR 42, KBR 42L		42 mm
KBR 44	Max. średnica przewodu	44 mm

Przekładnik prądowy z otwieranym rdzeniem typu KBU

Cechy:

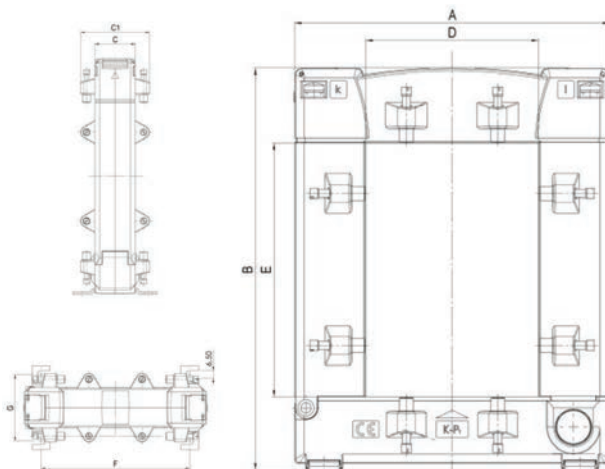
- Możliwość montażu w istniejących instalacjach
- Łatwy i bezpieczny montaż (zatrzask ze słyszalnym kliknięciem)
- Dostępny prąd wtórny przekładnika 5 A / 1 A
- Dostępna również klasa dokładności 0,5
- Cztery różne rodzaje konstrukcji

Specyfikacja techniczna:

- Temperatura pracy: $-5^{\circ}\text{C} < T < +40^{\circ}\text{C}$
- Temperatura przechowywania: $-25^{\circ}\text{C} < T < +70^{\circ}\text{C}$
- Znamionowy ciągły prąd cieplny $I_{cth}: 1,0 \times I_N$
- Znamionowy krótkotrwały prąd cieplny $I_{th}: 60 \times I_N$ 1 sek.
- Maks. napięcie robocze $U_m: 0,72 \text{ kV}$
- Napięcie probiercze izolacji: 3 kV, U_{eff} 50 Hz, 1 min
- Częstotliwość znamionowa: 50 Hz
- Klasa izolacji: E
- Norma: DIN EN 61869, część 1 + 2

Numery katalogowe dla KBU 23

Prąd wtórny		5 A			1 A		
Prąd pierwotny [A]	Moc [VA]	Klasa dokładności			Klasa dokładności		
		3	1	0,5	3	1	0,5
		Nr art.	Nr art.	Nr art.	Nr art.	Nr art.	Nr art.
100	1,25	80048			80248		
150	1,5	80030			80230		
200	2,5	80031			80231		
250	1,5		80044			80244	
300	3,75		80045			80245	
400	1			80037			80237
	8		80046			80246	



Numery katalogowe dla KBU 58

Prąd wtórny		5 A		1 A	
Prąd pierwotny [A]	Moc [VA]	Klasa dokładności		Klasa dokładności	
		1	0,5	1	0,5
		Nr art.	Nr art.	Nr art.	Nr art.
250	1,5	80061		80261	
300	2,5	80062		80262	
400	1		80038		80238
	2,5	80063		80263	
500	2,5		80054		80254
	5	80064		80264	
600	2,5		80055		80255
	5	80065		80265	
750	2,5		80056		80256
	5	80066		80266	
800	2,5		80057		80257
	7,5	80067		80267	
1000	5		80058		80258
	10	80068		80268	

Wymiary:

Rodzaj	KBU 23	KBU 58	KBU 812	KBU 816
A (szer.) [mm]	93	125	155	195
B (wys.) [mm]	106	158	198	243
C / C1 (głęb.) [mm]	34 / 58	34 / 58	34 / 58	64 / 79
D [mm]	23	55	85	85
E [mm]	33	85	125	165
F [mm]	64	96	126	156
G [mm]	56	56	56	62

Numery katalogowe dla KBU 812

Prąd wtórny		5 A		1 A	
Prąd pierwotny [A]	Moc [VA]	Klasa dokładności		Klasa dokładności	
		1	0,5	1	0,5
		Nr art.	Nr art.	Nr art.	Nr art.
250	1,5	80091		80291	
300	2,5	80092		80292	
400	2,5	80093		80293	
500	2,5		80074		80274
	5	80094		80294	
600	2,5		80075		80275
	5	80095		80295	
750	2,5		80076		80276
	2	80096		80296	
800	2,5		80077		80277
	7,5	80097		80297	
1 000	5		80078		80278
	10	80098		80298	
1 200	5		80079		80279
	10	80099		80299	
1 250	7,5		80080		80280
	15	80100		80300	
1 500	7,5		80081		80281
	15	80101		80301	

Numery katalogowe dla KBU 816

Prąd wtórny		5 A		1 A	
Prąd pierwotny [A]	Moc [VA]	Klasa dokładności		Klasa dokładności	
		1	0,5	1	0,5
		Nr art.	Nr art.	Nr art.	Nr art.
1 000	10	80140	80110	80340	80310
	15	80141		80341	
1 200	10	80142	80111	80342	80311
	15	80143		80343	
1 500	10	80144	80112	80344	80312
	15	80145	80113	80345	80313
1 600	10	80146	80114	80346	80314
	15	80147	80115	80347	80315
2 000	10	80148	80116	80348	80316
	15	80149	80117	80349	80317
2 500	10	80150	80119	80350	80319
	15	80151	80120	80351	80320
3 000	15	80152	80122	80352	80322
	30	80153		80353	
4 000	15	80154	80123	80354	80323
	30	80155	80124	80355	80324
5 000	15	80156	80125	80356	80325
	30	80157	80126	80357	80326

Przekładnik prądowy z otwieranym rdzeniem typu KBR

Cechy:

- Możliwość montażu w istniejących instalacjach
- Łatwy i bezpieczny montaż
- Zatrząsk ze słyszalnym kliknięciem umożliwia nawet montaż jedną ręką
- Dostępny prąd wtórny przekładnika 5 A / 1 A lub jako czujnik prądu 0...333 mV (KBR 18; KBR 32 + KBR 44) albo przetwornik pomiarowy 4...20 mA DC (KBR 32 + KBR 44)
- Osiem różnych rodzajów konstrukcji przekładników typu KBR



Specyfikacja techniczna:

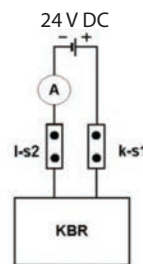
- Długość przewodu połączeniowego:

Wtórny 1A:	2,5 m,	przekrój 2 x 0,75 mm ² (KBR 18; KBR 32; KBR 44)
(oznaczenia kolorystyczne)	2,5 m,	przekrój 2 x 1,5 mm ² (KBR 18S; KBR 28; KBR 32; KBR 28; KBR 42; KBR 42L)
Wtórny 5A:	0,5 m,	przekrój 2 x 1,5 mm ² (KBR 18L; KBR 28; KBR 32; KBR 44; KBR 42; KBR 42L)
0...333 mV:	2,5 m,	przekrój 2 x 0,75 mm ² (KBR 18; KBR 32; KBR 44)
4...20 mA:	2,5 m,	przekrój 2 x 0,75 mm ² (KBR 32; KBR 44)

 (Inne długości dostępne na zamówienie)
- Temperatura pracy: -5°C < T < +50°C
- Temperatura przechowywania: -25°C < T < +70°C
- Znamionowy ciągły prąd cieplny I_{cth}: 1,2 x I_N
- Znamionowy krótkotrwały prąd cieplny I_{th}: 60 x I_N, 1 sek.
- Maks. napięcie robocze U_m: 0,72 kV
- Napięcie probiercze izolacji: 3 kV, U_{eff} 50 Hz, 1 min
- Częstotliwość znamionowa: 50 Hz
- Klasa izolacji: E
- Norma: DIN EN 61869, część 1 + 2

Specyfikacja techniczna przekładnika KBR z sygnałem wyjściowym 4...20 mA:

- Złącze dwuprzewodowe, zasilanie pomocnicze przez obwód wyjściowy
- Zasilanie pomocnicze: 24 V DC \pm 15%, PV = maks. 1 VA
- Zależny od obciążenia prąd stały: fazowy-neutralny, 4...20 mA
- Rezystancja zewnętrzna:
- Przeciężeniowy limit prądu: < 30 mA
- Tętnienie resztkowe prądu wyjściowego: \leq 1% p.p.
- Czas zadziałania: < 300 msi



Schemat elektryczny KBR 32 + 44 (4...20 mA):

Adapter z wyjściem pomiarowym 0...333 mV do złącza „Quick Connect” w jednostce pomiarowej MPR 3:

- Adapter umożliwia szybkie i łatwe podłączenie trzech przekładników prądowych z otwieranym rdzeniem z wyjściem pomiarowym 0...333 mV do jednostki pomiarowej MPR 3 lub MPR 4. Wykorzystane zostaje wejście RJ45 w jednostce pomiarowej.
- Złącze „Quick Connect” pozwala w parę chwil zbudować wielofunkcyjny, trójfazowy układ pomiaru mocy.
- Nr art. RJ45-A



Numery katalogowe dla KBR 18

Prąd wtórny		1 A		Wyjście Prąd pierwotny [A]	0...333 mV Klasa dokładności 1
Prąd pierwotny [A]	Moc [VA]	Klasa dokładności			
		3FS5	1FS5	Nr art.	Nr art.
50	1	18-0001		50	18-1001
75	1	18-0006		75	18-1006
100	1,25	18-0011		100	18-1011
125	1,5	18-0016		125	18-1016
150	2	18-0021		150	18-1021
200	1		18-0027	200	18-1026
	3	18-0026			
250	1,5		18-0032	250	18-1031
	4	18-0031			

Numery katalogowe dla KBR 18L

Prąd wtórny		5 A		1 A	
Prąd pierwotny [A]	Moc [VA]	Klasa dokładności		Klasa dokładności	
		1FS5	0.5FS10	1FS10	0.5FS10
		Nr art.	Nr art.	Nr art.	Nr art.
100	0,3			18L-0001	
125	0,5			18L-0002	
150	1	18L-5001		18L-0003	
200	0,2				18L-0004
	1,5	18L-5002		18L-0005	
250	0,5				18L-0006
	1		18L-5003		
	2	18L-5004			
	2,5			18L-0007*	

*FS5
Adapter do montażu na szynie DIN: Nr art. 55017

Numery katalogowe dla KBR 18S

Prąd wtórny		1 A	
Prąd pierwotny [A]	Moc [VA]	Klasa dokładności	
		3FS5	1FS5
		Nr art.	Nr art.
60	0,4	18S-0001	
75	0,5	18S-0002	
100	0,75	18S-0003	
125	0,75	18S-0004	
150	1	18S-0005	
200	0,4		18S-0006
	1,5		18S-0007
250	0,5	18S-0008	
	2	18S-0009	

Adapter do montażu na szynie DIN: Nr art. 55016

Numery katalogowe dla KBR 32

Prąd wtórny		5 A		1 A		Wyjście	0...333 mV AC	4...20 mA DC
Prąd pierwotny [A]	Moc [VA]	Klasa dokładności		Klasa dokładności		Prąd pierwotny [A]	Klasa dokładności	Klasa dokładności
		3	1	3	1		1	1
		Nr art.	Nr art.	Nr art.	Nr art.		Nr art.	Nr art.
100	1,5	32-5011				100	32-1011	32-2011
	2,5			32-0011				
125	2,5	32-5016				125	32-1016	32-2016
	3			32-0016				
150	3	32-5021			32-0021	150	32-1021	32-2021
	3	32-5026						
200	5				32-0026	200	32-1026	32-2026
	3	32-5031						
250	5				32-0031	250	32-1031	32-2031
	2,5		32-5035					
300	5				32-0035	300	32-1034	32-2034
	5			32-5037	32-0037			
400	5				32-0039	400	32-1036	32-2036
500	5				32-0039	500	32-1038	32-2038
600	5		32-5041		32-0041	600	32-1040	32-2040

Numery katalogowe dla KBR 28

Prąd wtórny		5 A		1 A	
Prąd pierwotny [A]	Moc [VA]	Klasa dokładności		Klasa dokładności	
		1	0.5	1F	0.5
		Nr art.	Nr art.	Nr art.	Nr art.
200	0,3			28-0001*	
250	1	28-5001		28-0002	
300	1,5	28-5002		28-0003	
400	0,5				28-0004
	2,5	28-5003		28-0005	
500	1		28-5004		28-0006
	3	28-5005		28-0007	

*FS10

Adapter do montażu na szynie DIN: Nr art. 55017

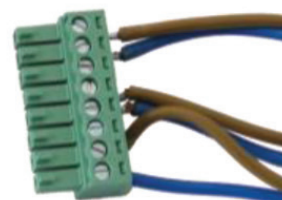
Numery katalogowe dla KBR 42

Prąd wtórny		5 A		1 A	
Prąd pierwotny [A]	Moc [VA]	Klasa dokładności		Klasa dokładności	
		1	0.5	1	0.5
		Nr art.	Nr art.	Nr art.	Nr art.
250	2,5			42-0001	
300	2,5	42-5001		42-0002	
400	2,5				42-0003
	5	42-5002		42-0004	
500	2,5				42-0005
	5	42-5003		42-0006	
600	2,5		42-5004		42-0007*
	5	42-5005		42-0008	
750	2,5		42-5006*		42-0009*
	5	42-5007		42-0010	
800	2,5		42-5008*		42-0011*
	5	42-5009		42-0012	
1000	2,5		42-5010*		42-0013*
	5	42-5011		42-0014*	

*FS10

Numery katalogowe dla KBR 42L

Prąd wtórny		5 A		1 A	
Prąd pierwotny [A]	Moc [VA]	Klasa dokładności		Klasa dokładności	
		1	0.5	1	0.5
		Nr art.	Nr art.	Nr art.	Nr art.
250	2,5			42L-0001	
300	2,5	42L-5001		42L-0002	
400	2,5				42L-0003
	5	42L-5002		42L-0004	
500	2,5				42L-0005
	5	42L-5003		42L-0006	
600	2,5		42L-5004		42L-0007*
	5	42L-5005		42L-0008	
750	2,5		42L-5006*		42L-0009*
	5	42L-5007		42L-0010	
800	2,5		42L-5008*		42L-0011*
	5	42L-5009		42L-0012	
1 000	2,5		42L-5010*		42L-0013*
	5	42L-5011		42L-0014*	

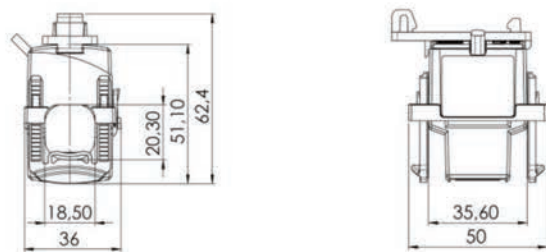


Numery katalogowe dla KBR 44

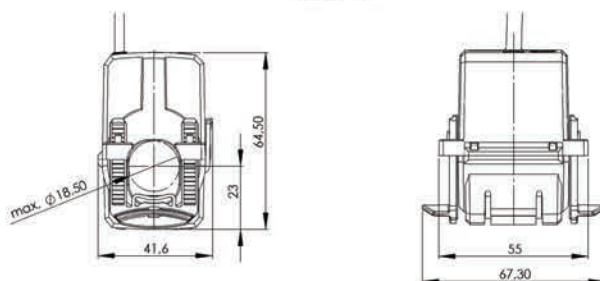
Prąd wtórny		5 A		1 A		Wyjście		0...333 mV AC		4...20 mA DC	
Prąd pierwotny [A]	Moc [VA]	Klasa dokładności		Klasa dokładności		Prąd pierwotny [A]	Klasa dokładności		Klasa dokładności		
		1		1			1		1		
		Nr art.		Nr art.			Nr art.		Nr art.		
250	1,5	44-5001				250	44-1001		44-2001		
	2,5			44-0001			44-1001		44-2001		
300	2,5	44-5006		44-0006		300	44-1006		44-2006		
400	5	44-5011		44-0011		400	44-1011		44-2011		
500	5	44-5016		44-0016		500	44-1016		44-2016		
600	5	44-5021		44-0021		600	44-1021		44-2021		
750	5	44-5026		44-0026		750	44-1026		44-2026		
800	5	44-5031		44-0031		800	44-1031		44-2031		
1 000	5	44-5036		44-0036		1 000	44-1036		44-2036		

Rysunki wymiarowe:

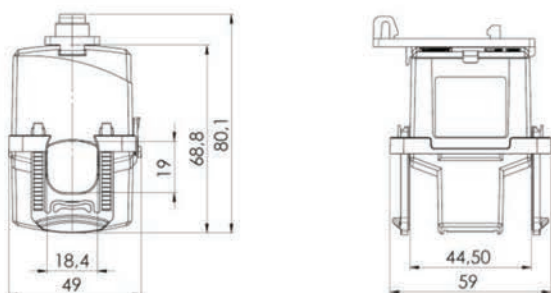
KBR 18S



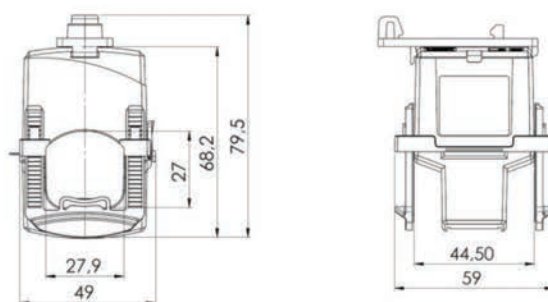
KBR 18



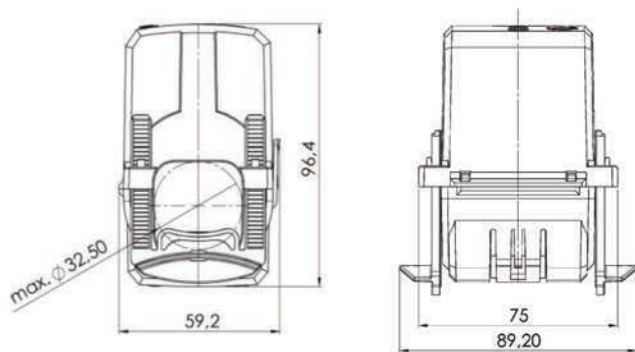
KBR 18L



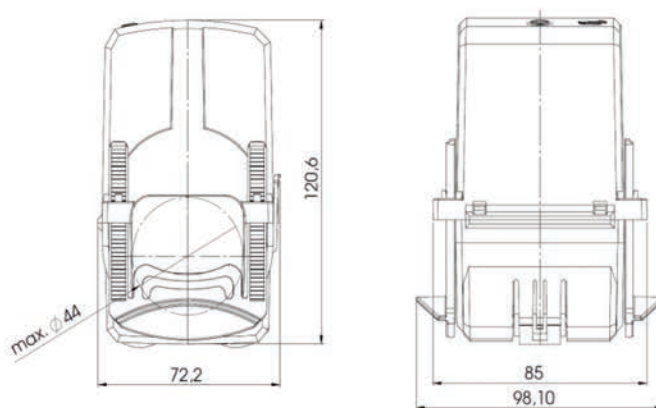
KBR 28



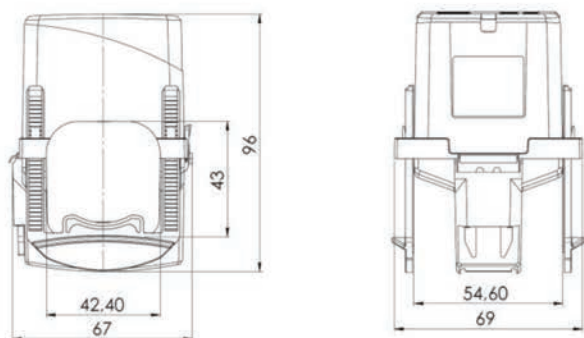
KBR 32



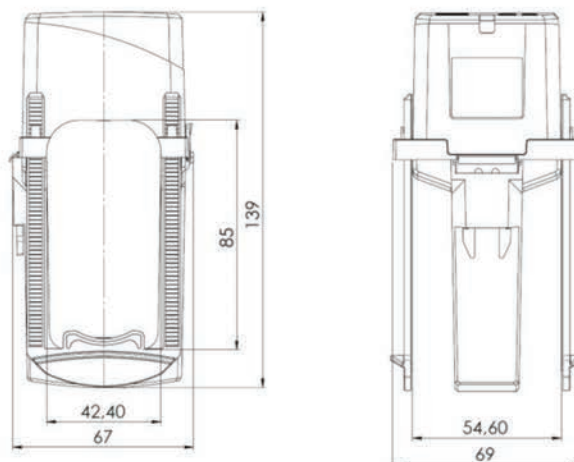
KBR 44



KBR 42



KBR 42L





Przekładnik sumujący

KSU	Max. średnica przewodu	127 mm
	Szerokość	57 mm
SUSK	Max. średnica przewodu	156 mm
	Szerokość	65 mm

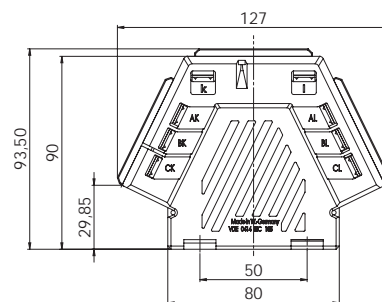
Przekładnik sumujący KSU 2...3

Prąd wtórny [A] / Klasa dokładności

Wejścia	Prąd pierwotny [A]	Moc przekładnika [VA]	Prąd wtórny [A] / Klasa dokładności			
			5 A Kl. 1 Nr katalogowy	5 A Kl. 0,5 Nr katalogowy	1 A Kl. 1 Nr katalogowy	1 A Kl. 0,5 Nr katalogowy
2	1	5	41114	41111	41314	41311
		10	41115	41112	41315	41312
		15	41116	41113	41316	41313
		20	41117		41317	
2	5	25	41118		41318	
		5	41014	41011	41214	41211
		10	41015	41012	41215	41212
		15	41016	41013	41216	41213
2	20	20	41017		41217	
		5	41130	41127	41330	41327
		10	41131	41128	41331	41328
		15	41132	41129	41332	41329
3	5	5	41030	41027	41230	41227
		10	41031	41028	41231	41228
		15	41032	41029	41232	41229



Szerokość 127 mm
 Wysokość 90 mm
 Głębokość 57 mm



Nr katalogowy



Uchwyt do montażu na szynę DIN 35 mm

-



Osona do plombowania Forma B

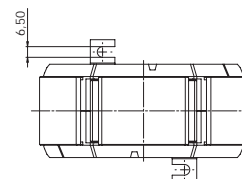
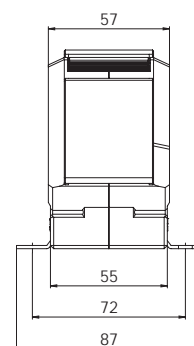
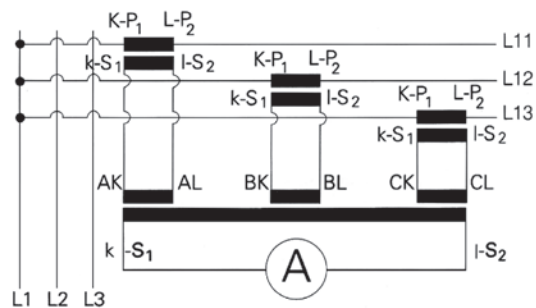
59041

Przekładnik z szyną pierwotną 30 x 5 mm, śruba M12

Przykład połączenia dla różnych przekładni:

- AK-AL = 1000 / 5
- BK-BL = 800 / 5
- CK-CL = 600 / 5

Schemat połączenia



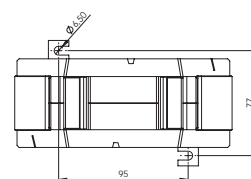
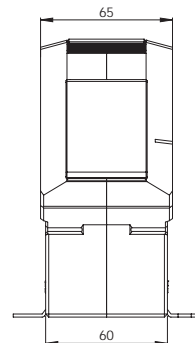
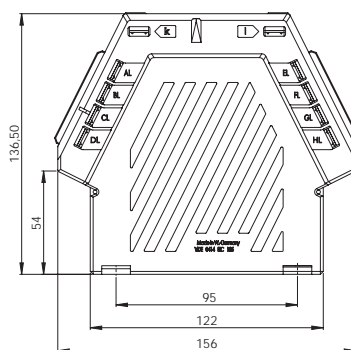
Przekładnik sumujący SUSK 3...8

Prąd wtórny [A] / Klasa dokładności

Wejścia	Prąd pierwotny [A]	Moc przekładnika [VA]	Prąd wtórny [A] / Klasa dokładności					
			5 A Kl. 1 Nr katalogowy	5 A Kl. 0,5 Nr katalogowy	1 A Kl. 1 Nr katalogowy	1 A Kl. 0,5 Nr katalogowy		
3	1	5	40115	40111	40315	40311		
		10	40116	40112	40316	40312		
		15	40117	40114	40317	40314		
		30	40118		40318			
	5	5	40015	40011	40215	40211		
		10	40016	40012	40216	40212		
		15	40017	40014	40217	40214		
		30	40018		40218			
4	1	5	40126	40123	40326	40323		
		10	40127	40124	40327	40324		
		15	40128	40125	40328	40325		
		25	40129		40329			
		30	40130		40330			
	5	5	40026	40023	40226	40223		
		10	40027	40024	40227	40224		
		15	40028	40025	40228	40225		
		25	40029		40229			
		30	40030		40230			
		5	1	5	40137	40134	40337	40334
				10	40138	40135	40338	40335
15	40139			40136	40339	40336		
30	40140				40340			
5	5		40037	40034	40237	40234		
	10		40038	40035	40238	40235		
	15		40039	40036	40239	40236		
	30		40040		40240			
6	1	5	40148	40145	40348	40345		
		10	40149	40146	40349	40346		
		15	40150	40147	40350	40347		
		30	40151		40351			
	5	5	40048	40045	40248	40245		
		10	40049	40046	40249	40246		
		15	40050	40047	40250	40247		
		30	40051		40251			
7	1	5	40160	40157	40360	40357		
		10	40161	40158	40361	40358		
		15	40162	40159	40362	40359		
		30	40163		40363			
	5	5	40060	40057	40260	40257		
		10	40061	40058	40261	40258		
		15	40062	40059	40262	40259		
		30	40063		40263			
8	1	5	40171	40168	40371	40368		
		10	40172	40169	40372	40369		
		15	40173	40170	40373	40370		
		30	40174		40374			
	5	5	40071	40068	40271	40268		
		10	40072	40069	40272	40269		
		15	40073	40070	40273	40270		
		30	40074		40274			



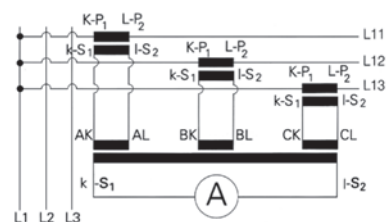
Szerokość 156 mm
Wysokość 136,5 mm
Głębokość 65 mm



Nr katalogowy

	Uchwyt do montażu na szynę DIN 35 mm	-
	Ośłona do plombowania Forma B	59041
	Ośłona do plombowania Forma C	59042

Schemat połączenia







Przekładnik do zabezpieczeń

Type	Primary conductor	Round conductor	Width
SASK 21.3	20 x 10 mm	Ø 19,2 mm	61 mm
SASK 31.5	30 x 10 mm / 2 x 20 x 10 mm	Ø 28 mm	61 mm
SASK 31.6	30 x 10 mm / 20 x 13 mm	Ø 23 mm	95 mm
SASK 421.4	20 x 10 mm	Ø 20 mm	71 mm
SASK 41.4	40 x 10 mm / 2 x 30 x 5 mm	Ø 32 mm	71 mm
SASK 41.6	40 x 12 mm / 30 x 5 mm	Ø 32 mm	95 mm
SASK 41.10	40 x 10 mm	Ø 32 mm	150 mm
SASK 541.4	40 x 10 mm / 20 x 30 x 15 mm	Ø 32 mm	86 mm
SASK 51.4	50 x 12 mm / 2 x 40 x 10 mm	Ø 44 mm	86 mm
SASK 51.6	50 x 12 mm / 40 x 30 mm	Ø 40 mm	95 mm
SASK 61.4	60 x 10 mm / 2 x 50 x 10 mm	Ø 44 mm	96 mm
SASK 61.10	60 x 10 mm / 50 x 30 mm		150 mm
SASK 63.6	60 x 30 mm	Ø 30 mm	88 mm

Zabezpieczeniowy przekładnik prądowy z otworem na szynę i przewód SASK 21.3

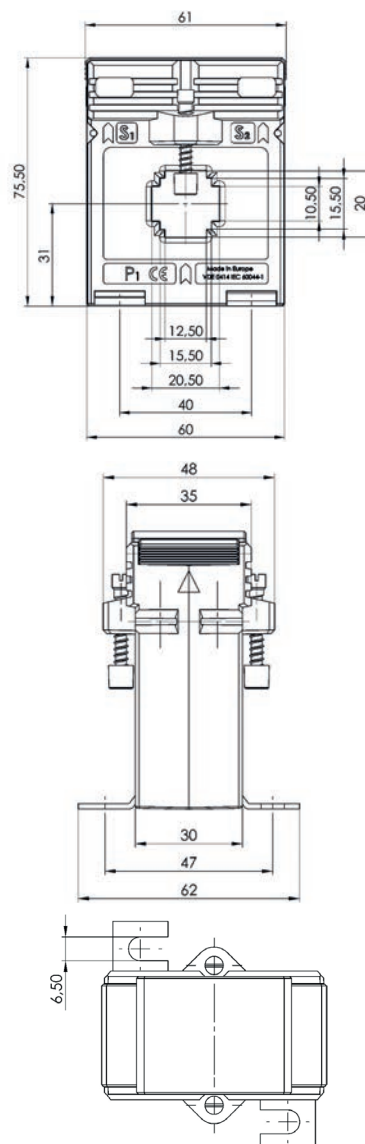
Prąd wtórny [A] / Klasa dokładności

Prąd pierwotny [A]	Moc przekładnika [VA]	5 A		1 A	
		Kl. 5P5 Nr katalogowy	Kl. 10P5 Nr katalogowy	Kl. 5P5 Nr katalogowy	Kl. 10P5 Nr katalogowy
125	1	S03-1506B	S03-1507B		
	1,5			S03-1516C	S03-1517C
150	1	S03-1606B	S03-1607B		
	1,5			S03-1616C	S03-1617C
200	1	S03-1706B	S03-1707B		
	1,5			S03-1716C	S03-1717C

		Nr katalogowy
	Uchwyt do montażu na szynę DIN 35 mm Forma A	53011
	Ośłona do plombowania Forma A	59040



Szyna 1	20 x 10 mm
Max. średnica przewodu	19,2 mm
Szerokość	61 mm
Wysokość	75,5 mm
Głębokość	48 mm



Zabezpieczeniowy przekładnik prądowy z otworem na szynę i przewód SASK 31.5

Prąd wtórny [A] / Klasa dokładności

Prąd pierwotny [A]	Moc przekładnika [VA]	Prąd wtórny [A] / Klasa dokładności			
		5 A Kl. 5P5 Nr katalogowy	5 A Kl. 10P5 Nr katalogowy	1 A Kl. 5P5 Nr katalogowy	1 A Kl. 10P5 Nr katalogowy
75	1			S17-1116B	S17-1117B
80	1			S17-1216B	S17-1217B
100	1	S17-1306B	S17-1307B		
	1,5			S17-1316C	S17-1317C
125	1	S17-1506B	S17-1507B		
	1,5		S17-1507C	S17-1516C	S17-1517C
150	1	S17-1606B	S17-1607B		
	1,5	S17-1606C	S17-1607C	S17-1616C	S17-1617C
	1	S17-1706B	S17-1707B		
200	1,5	S17-1706C	S17-1707C	S17-1716C	S17-1717C
	2,5	S17-1706D	S17-1707D	S17-1716D	S17-1717D
	1,5	S17-1806C	S17-1807C	S17-1816C	S17-1817C
250	2,5	S17-1806D	S17-1807D	S17-1816D	S17-1817D
	1,5	S17-1906C	S17-1907C	S17-1916C	S17-1917C
300	2,5	S17-1906D	S17-1907D	S17-1916D	S17-1917D
	1,5	S17-2006C	S17-2007C	S17-2016C	S17-2017C
400	2,5	S17-2006D	S17-2007D	S17-2016D	S17-2017D
	1,5	S17-2106C	S17-2107C	S17-2116C	S17-2117C
500	2,5	S17-2106D	S17-2107D	S17-2116D	S17-2117D
	1,5	S17-2206C	S17-2207C	S17-2216C	S17-2217C
600	2,5	S17-2206D	S17-2207D	S17-2216D	S17-2217D
	1,5	S17-2306C	S17-2307C	S17-2316C	S17-2317C
750	2,5	S17-2306D	S17-2307D	S17-2316D	S17-2317D



Szyna 1 30 x 10 mm

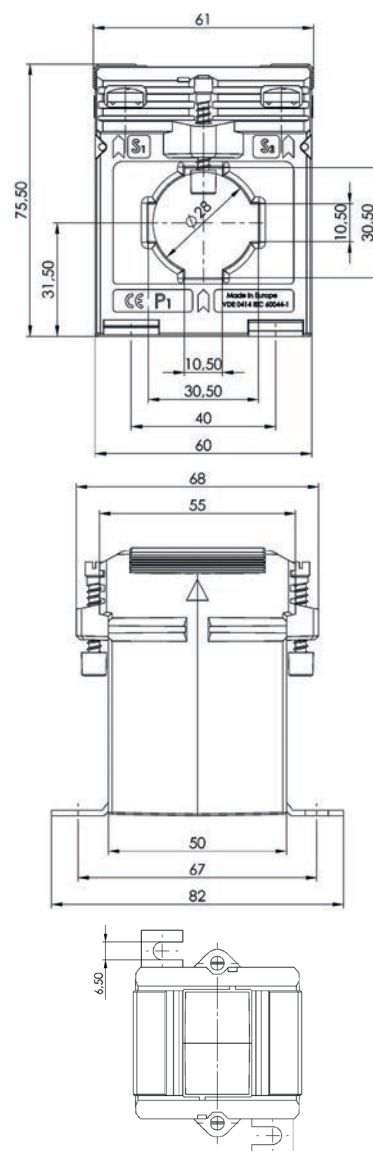
Szyna 2 2 x 20 x 10 mm

Max. średnica przewodu 28 mm

Szerokość 61 mm

Wysokość 75,5 mm

Głębokość 68 mm



Nr katalogowy

Uchwyt do montażu na szynę DIN
35 mm Forma C

55011



Osłona do plombowania Forma B

59041

Zabezpieczeniowy przekładnik prądowy z otworem na szynę i przewód SASK 31.6

Prąd wtórny [A] / Klasa dokładności

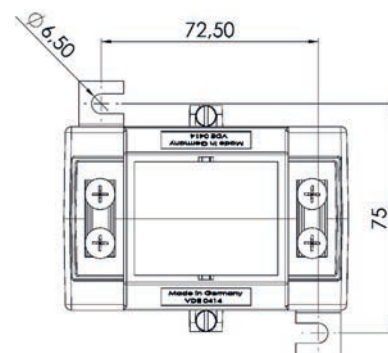
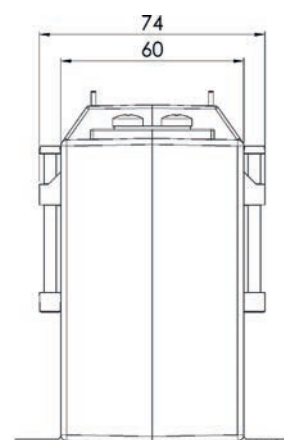
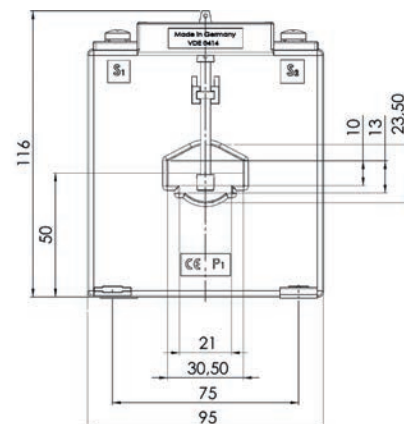
Prąd pierwotny [A]	Moc przekładnika [VA]	Prąd wtórny [A] / Klasa dokładności		
		5 A Kl. 5P5 Nr katalogowy	5 A Kl. 10P5 Nr katalogowy	5 A Kl. 5P10 Nr katalogowy
50	1,5	S19-0906C	S19-0907C	
	2,5	S19-0906D	S19-0907D	
60	1,5	S19-1006C	S19-1007C	
	2,5	S19-1006D	S19-1007D	
80	1,5			S19-1208D
	2,5	S19-1206D	S19-1207D	
	5	S19-1206F	S19-1207F	
100	1,5	S19-1306C	S19-1307C	S19-1308C
	2,5	S19-1306D	S19-1307D	S19-1308D
	5	S19-1306F	S19-1307F	
	2,5	S19-1606D	S19-1607D	S19-1608D
150	5	S19-1606F	S19-1607F	S19-1608F
	7,5	S19-1606G	S19-1607G	
	2,5	S19-1706D	S19-1707D	S19-1708D
	5	S19-1706F	S19-1707F	S19-1708F
200	7,5	S19-1706G	S19-1707G	
	10	S19-1706H	S19-1707H	
	2,5	S19-1806D	S19-1807D	S19-1808D
	5	S19-1806F	S19-1807F	S19-1808F
250	7,5	S19-1806G	S19-1807G	
	10	S19-1806H	S19-1807H	
	2,5	S19-1906D	S19-1907D	S19-1908D
300	5	S19-1906F	S19-1907F	S19-1908F
	10	S19-1906H	S19-1907H	
	2,5	S19-2006D	S19-2007D	S19-2008D
400	5	S19-2006F	S19-2007F	S19-2008F
	7,5	S19-2006G	S19-2007G	S19-2008G
	10	S19-2006H	S19-2007H	S19-2008H
	15	S19-2006J	S19-2007J	
500	2,5	S19-2106D	S19-2107D	S19-2108D
	5	S19-2106F	S19-2107F	S19-2108F
	7,5	S19-2106G	S19-2107G	S19-2108G
	10	S19-2106H	S19-2107H	S19-2108H
	15	S19-2106J	S19-2107J	
600	2,5	S19-2206D	S19-2207D	S19-2208D
	5	S19-2206F	S19-2207F	S19-2208F
	7,5	S19-2206G	S19-2207G	S19-2208G
	10	S19-2206H	S19-2207H	S19-2208H
	15	S19-2206J	S19-2207J	
750	2,5	S19-2306D	S19-2307D	S19-2308D
	5	S19-2306F	S19-2307F	S19-2308F
	7,5	S19-2306G	S19-2307G	S19-2308G
	10	S19-2306H	S19-2307H	S19-2308H
	15	S19-2306J	S19-2307J	



Szyna 1	30 x 10 mm
Szyna 2	20 x 13 mm
Max. średnica przewodu	23 mm
Szerokość	95 mm
Wysokość	116 mm
Głębokość	74 mm

Prąd wtórny [A] / Klasa dokładności

Prąd pierwotny [A]	Moc przekładnika [VA]	Prąd wtórny [A] / Klasa dokładności		
		5 A Kl. 10P10 Nr katalogowy	5 A Kl. 5P15 Nr katalogowy	5 A Kl. 10P15 Nr katalogowy
60	1,5	S19-1009C		
80	1,5	S19-1209C		
100	1,5	S19-1309C	S19-130AC	S19-130BC
	2,5	S19-1309D		
150	2,5	S19-1609D	S19-160AD	S19-160BD
	5	S19-1609F		
	2,5	S19-1709D	S19-170AD	S19-170BD
200	5	S19-1709F		
	2,5	S19-1809D	S19-180AD	S19-180BD
250	5	S19-1809F		
	2,5	S19-1909D	S19-190AD	S19-190BD
300	5	S19-1909F		
	2,5	S19-2009D	S19-200AD	S19-200BD
400	5	S19-2009F	S19-200AF	S19-200BF
	7,5	S19-2009G		
	10	S19-2009H		
500	2,5	S19-2109D	S19-210AD	S19-210BD
	5	S19-2109F	S19-210AF	S19-210BF
	7,5	S19-2109G		
	10	S19-2109H		
600	2,5	S19-2209D	S19-220AD	S19-220BD
	5	S19-2209F	S19-220AF	S19-220BF
	7,5	S19-2209G		
	10	S19-2209H		
750	2,5	S19-2309D	S19-230AD	S19-230BD
	5	S19-2309F	S19-230AF	S19-230BF
	7,5	S19-2309G		
	10	S19-2309H		



Nr katalogowy



Uchwyt do montażu na szynę DIN 35 mm

-



Ośłona do plombowania Forma E

59044

Prąd wtórny [A] / Klasa dokładności							
Prąd pierwotny [A]	Moc przekładnika [VA]	1 A	1 A	1 A	1 A	1 A	1 A
		Kl. 5P5 Nr katalogowy	Kl. 10P5 Nr katalogowy	Kl. 5P10 Nr katalogowy	Kl. 10P10 Nr katalogowy	Kl. 5P15 Nr katalogowy	Kl. 10P15 Nr katalogowy
50	1,5	S19-0916C	S19-0917C				
	2,5	S19-0916D	S19-0917D				
60	1,5	S19-1016C	S19-1017C	S19-1018C	S19-1019C		
	2,5	S19-1016D	S19-1017D				
80	1,5	S19-1216C	S19-1217C	S19-1218C	S19-1219C		
	2,5	S19-1216D	S19-1217D	S19-1218D	S19-1219D		
	5		S19-1217F	S19-1218F			
100	1,5					S19-131AC	S19-131BC
	2,5	S19-1316D	S19-1317D	S19-1318D	S19-1319D		
	5	S19-1316F	S19-1317F				
150	2,5	S19-1616D	S19-1617D	S19-1618D	S19-1619D	S19-161AD	S19-161BD
	5	S19-1616F	S19-1617F	S19-1618F	S19-1619F		
200	2,5	S19-1716D	S19-1717D	S19-1718D	S19-1719D	S19-171AD	S19-171BD
	5	S19-1716F	S19-1717F	S19-1718F	S19-1719F		
	7,5	S19-1716G	S19-1717G				
250	10	S19-1716H	S19-1717H				
	2,5	S19-1816D	S19-1817D	S19-1818D	S19-1819D	S19-181AD	S19-181BD
	5	S19-1816F	S19-1817F	S19-1818F	S19-1819F		
	7,5	S19-1816G	S19-1817G				
300	10	S19-1816H	S19-1817H				
	2,5	S19-1916D	S19-1917D	S19-1918D	S19-1919D	S19-191AD	S19-191BD
	5	S19-1916F	S19-1917F	S19-1918F	S19-1919F		
400	10	S19-1916H	S19-1917H				
	2,5	S19-2016D	S19-2017D	S19-2018D	S19-2019D	S19-201AD	S19-201BD
	5	S19-2016F	S19-2017F	S19-2018F	S19-2019F	S19-201AF	S19-201BF
	7,5	S19-2016G	S19-2017G	S19-2018G	S19-2019G		
	10	S19-2016H	S19-2017H	S19-2018H	S19-2019H		
500	15	S19-2016J	S19-2017J				
	2,5	S19-2116D	S19-2117D	S19-2118D	S19-2119D	S19-211AD	S19-211BD
	5	S19-2116F	S19-2117F	S19-2118F	S19-2119F	S19-211AF	S19-211BF
	7,5	S19-2116G	S19-2117G	S19-2118G	S19-2119G		
	10	S19-2116H	S19-2117H	S19-2118H	S19-2119H		
600	15	S19-2116J	S19-2117J				
	2,5	S19-2216D	S19-2217D	S19-2218D	S19-2219D	S19-221AD	S19-221BD
	5	S19-2216F	S19-2217F	S19-2218F	S19-2219F	S19-221AF	S19-221BF
	7,5	S19-2216G	S19-2217G	S19-2218G	S19-2219G		
	10	S19-2216H	S19-2217H	S19-2218H	S19-2219H		
750	15	S19-2216J	S19-2217J				
	2,5	S19-2316D	S19-2317D	S19-2318D	S19-2319D	S19-231AD	S19-231BD
	5	S19-2316F	S19-2317F	S19-2318F	S19-2319F	S19-231AF	S19-231BF
	7,5	S19-2316G	S19-2317G	S19-2318G	S19-2319G		
	10	S19-2316H	S19-2317H	S19-2318H	S19-2319H		
	15	S19-2316J	S19-2317J				

Nr katalogowy



Uchwyt do montażu na szynę DIN 35 mm

-



Osłona do plombowania Forma E

59044



Zabezpieczeniowy przekładnik prądowy z otworem na szynę i przewód SASK 421.4

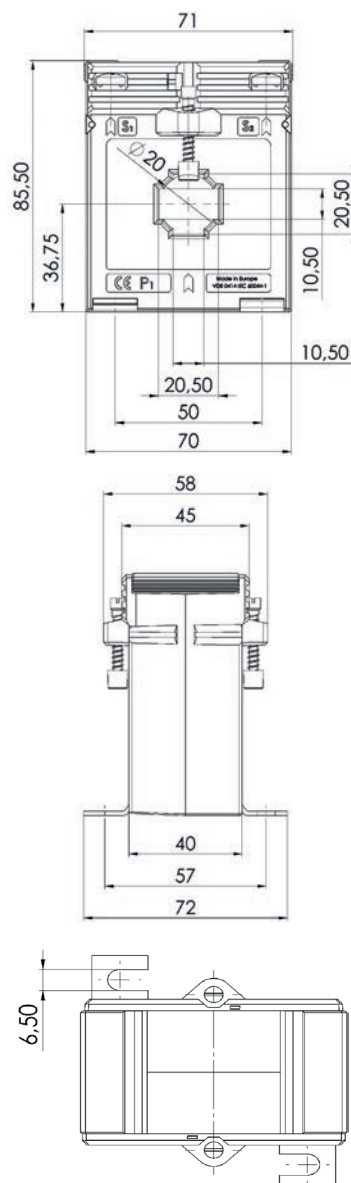
Prąd wtórny [A] / Klasa dokładności

Prąd pierwotny [A]	Moc przekładnika [VA]	Prąd wtórny [A] / Klasa dokładności			
		5 A Kl. 5P5 Nr katalogowy	5 A Kl. 10P5 Nr katalogowy	1 A Kl. 5P5 Nr katalogowy	1 A Kl. 10P5 Nr katalogowy
100	2,5	S23-1306D	S23-1307D	S23-1316D	S23-1317D
150	2,5	S23-1606D	S23-1607D	S23-1616D	S23-1617D
200	1,5	S23-1706C	S23-1707C	S23-1716C	S23-1717C
	2,5	S23-1706D	S23-1707D	S23-1716D	S23-1717D
250	1,5	S23-1806C	S23-1807C	S23-1816C	S23-1817C
	2,5	S23-1806D	S23-1807D	S23-1816D	S23-1817D
300	1,5	S23-1906C	S23-1907C	S23-1916C	S23-1917C
	2,5	S23-1906D	S23-1907D	S23-1916D	S23-1917D
400	1,5	S23-2006C	S23-2007C	S23-2016C	S23-2017C
	2,5	S23-2006D	S23-2007D	S23-2016D	S23-2017D



Szyna 1	20 x 10 mm
Max. średnica przewodu	20 mm
Szerokość	71 mm
Wysokość	85,5 mm
Głębokość	58 mm

	Nr katalogowy
 Uchwyt do montażu na szynę DIN 35 mm	-
 Osłona do plombowania Forma B	59041



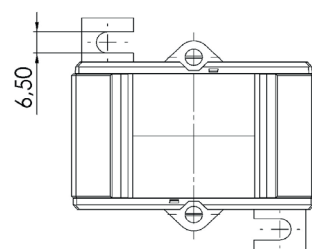
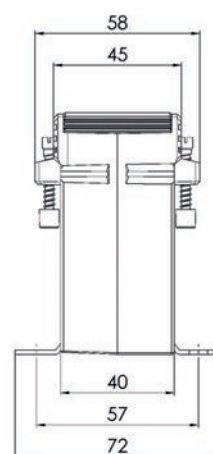
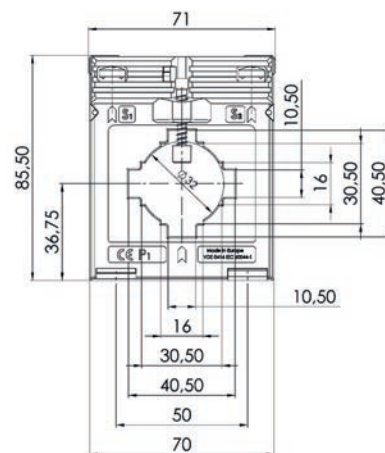
Zabezpieczeniowy przekładnik prądowy z otworem na szynę i przewód SASK 41.4

Prąd wtórny [A] / Klasa dokładności

Prąd pierwotny [A]	Moc przekładnika [VA]	Prąd wtórny [A] / Klasa dokładności			
		5 A Kl. 5P5 Nr katalogowy	5 A Kl. 10P5 Nr katalogowy	1 A Kl. 5P5 Nr katalogowy	1 A Kl. 10P5 Nr katalogowy
100	1	S24-1306B	S24-1307B	S24-1316B	S24-1317B
120	1	S24-1406B	S24-1407B	S24-1416B	S24-1417B
125	1	S24-1506B	S24-1507B	S24-1516B	S24-1517B
150	1	S24-1606B	S24-1607B		
	1,5		S24-1607C	S24-1616C	S24-1617C
200	1,5	S24-1706C	S24-1707C	S24-1716C	S24-1717C
	2,5		S24-1807D	S24-1816D	S24-1817D
250	1,5	S24-1806C	S24-1807C	S24-1816C	S24-1817C
	2,5		S24-1907C	S24-1916C	S24-1917C
300	1,5	S24-1906C	S24-1907C	S24-1916C	S24-1917C
	2,5	S24-1906D	S24-1907D	S24-1916D	S24-1917D
400	1,5	S24-2006C	S24-2007C	S24-2016C	S24-2017C
	2,5	S24-2006D	S24-2007D	S24-2016D	S24-2017D
500	1,5	S24-2106C	S24-2107C	S24-2116C	S24-2117C
	2,5			S24-2116D	S24-2117D
600	1,5	S24-2206C	S24-2207C	S24-2216C	S24-2217C
	2,5			S24-2216D	S24-2217D
750	1,5	S24-2306C	S24-2307C	S24-2316C	S24-2317C
	2,5		S24-2307D	S24-2316D	S24-2317D



Szyna 1 20 x 10 mm
 Max. średnica przewodu 20 mm
 Szerokość 71 mm
 Wysokość 85,5 mm
 Głębokość 58 mm



		Nr katalogowy
	Uchwyt do montażu na szynę DIN 35 mm Forma D	55012
	Ośłona do plombowania Forma B	59041

Zabezpieczeniowy przekładnik prądowy z otworem na szynę i przewód SASK 41.6

Prąd wtórny [A] / Klasa dokładności

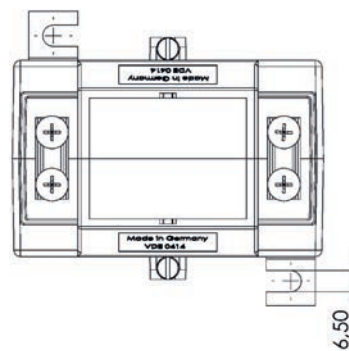
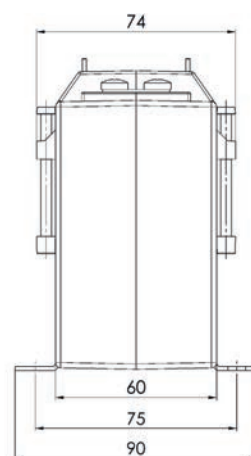
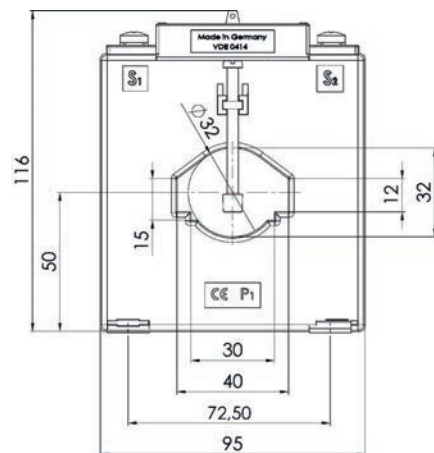
Prąd pierwotny [A]	Moc przekładnika [VA]	Prąd wtórny [A] / Klasa dokładności			
		5 A Kl. 5P5 Nr katalogowy	5 A Kl. 10P5 Nr katalogowy	5 A Kl. 5P10 Nr katalogowy	5 A Kl. 10P10 Nr katalogowy
75	1,5	S30-1106C	S30-1107C	S30-1108C	S30-1109C
	2,5	S30-1106D	S30-1107D		
100	1,5	S30-1306C	S30-1307C	S30-1308C	S30-1309C
	2,5	S30-1306D	S30-1307D	S30-1308D	S30-1309D
	5	S30-1306F	S30-1307F		
150	2,5	S30-1606D	S30-1607D	S30-1608D	S30-1609D
	5	S30-1606F	S30-1607F		
200	2,5	S30-1706D	S30-1707D	S30-1708D	S30-1709D
	5	S30-1706F	S30-1707F		S30-1709F
	7,5	S30-1706G	S30-1707G		
250	10	S30-1706H	S30-1707H		
	2,5	S30-1806D	S30-1807D	S30-1808D	S30-1809D
	5	S30-1806F	S30-1807F	S30-1808F	S30-1809F
300	7,5	S30-1806G	S30-1807G		
	10	S30-1806H	S30-1807H		
	15	S30-1806J	S30-1807J		
400	2,5	S30-2006D	S30-2007D	S30-2008D	S30-2009D
	5	S30-2006F	S30-2007F	S30-2008F	S30-2009F
	7,5	S30-2006G	S30-2007G	S30-2008G	S30-2009G
	10	S30-2006H	S30-2007H		
	15	S30-2006J	S30-2007J		
500	2,5	S30-2106D	S30-2107D	S30-2108D	S30-2109D
	5	S30-2106F	S30-2107F	S30-2108F	S30-2109F
	7,5	S30-2106G	S30-2107G	S30-2108G	S30-2109G
	10	S30-2106H	S30-2107H	S30-2108H	S30-2109H
	15	S30-2106J	S30-2107J		
600	2,5	S30-2206D	S30-2207D	S30-2208D	S30-2209D
	5	S30-2206F	S30-2207F	S30-2208F	S30-2209F
	7,5	S30-2206G	S30-2207G	S30-2208G	S30-2209G
	10	S30-2206H	S30-2207H	S30-2208H	S30-2209H
	15	S30-2206J	S30-2207J		
750	2,5	S30-2306D	S30-2307D	S30-2308D	S30-2309D
	5	S30-2306F	S30-2307F	S30-2308F	S30-2309F
	7,5	S30-2306G	S30-2307G	S30-2308G	S30-2309G
	10	S30-2306H	S30-2307H	S30-2308H	S30-2309H
	15	S30-2306J	S30-2307J		



Szyna 1	40 x 12 mm
Szyna 2	30 x 15 mm
Max. średnica przewodu	32 mm
Szerokość	95 mm
Wysokość	116 mm
Głębokość	74 mm

Prąd wtórny [A] / Klasa dokładności

Prąd pierwotny [A]	Moc przekładnika [VA]	Prąd wtórny [A] / Klasa dokładności			
		1 A Kl. 5P5 Nr katalogowy	1 A Kl. 10P5 Nr katalogowy	1 A Kl. 5P10 Nr katalogowy	1 A Kl. 10P10 Nr katalogowy
75	1,5	S30-1116C	S30-1117C	S30-1118C	S30-1119C
	2,5	S30-1116D	S30-1117D		
100	1,5	S30-1316C	S30-1317C	S30-1318C	S30-1319C
	2,5	S30-1316D	S30-1317D	S30-1318D	S30-1319D
	5	S30-1316F	S30-1317F		
150	2,5	S30-1616D	S30-1617D	S30-1618D	S30-1619D
	5	S30-1616F	S30-1617F		
	7,5		S30-1617G		
200	2,5	S30-1716D		S30-1718D	S30-1719D
	5	S30-1716F	S30-1717F		S30-1719F
	7,5	S30-1716G	S30-1717G		
	10	S30-1716H	S30-1717H		
250	2,5	S30-1816D	S30-1817D	S30-1818D	S30-1819D
	5	S30-1816F	S30-1817F	S30-1818F	S30-1819F
	7,5	S30-1816G	S30-1817G		
300	10	S30-1816H	S30-1817H		
	2,5	S30-1916D	S30-1917D	S30-1918D	S30-1919D
	5	S30-1916F	S30-1917F	S30-1918F	S30-1919F
400	7,5	S30-1916G	S30-1917G		
	10	S30-1916H	S30-1917H		
	15		S30-1917J		
	2,5	S30-2016D	S30-2017D	S30-2018D	S30-2019D
500	5	S30-2016F	S30-2017F	S30-2018F	S30-2019F
	7,5	S30-2016G	S30-2017G	S30-2018G	S30-2019G
	10	S30-2016H	S30-2017H		
	15	S30-2016J	S30-2017J		
600	2,5	S30-2116D	S30-2117D	S30-2118D	S30-2119D
	5	S30-2116F	S30-2117F	S30-2118F	S30-2119F
	7,5	S30-2116G	S30-2117G	S30-2118G	S30-2119G
	10	S30-2116H	S30-2117H	S30-2118H	S30-2119H
750	15	S30-2116J	S30-2117J		
	2,5	S30-2216D	S30-2217D	S30-2218D	S30-2219D
	5	S30-2216F	S30-2217F	S30-2218F	S30-2219F
	7,5	S30-2216G	S30-2217G	S30-2218G	S30-2219G
750	10	S30-2216H	S30-2217H	S30-2218H	S30-2219H
	15	S30-2216J	S30-2217J		
	2,5	S30-2316D	S30-2317D	S30-2318D	S30-2319D
750	5	S30-2316F	S30-2317F	S30-2318F	S30-2319F
	7,5	S30-2316G	S30-2317G	S30-2318G	S30-2319G
	10	S30-2316H	S30-2317H	S30-2318H	S30-2319H
	15	S30-2316J	S30-2317J		



Nr katalogowy



Uchwyt do montażu na szynę DIN 35 mm

-



Osłona do plombowania Forma E

59044

Zabezpieczeniowy przekładnik prądowy z otworem na szynę i przewód SASK 41.10

Prąd wtórny [A] / Klasa dokładności

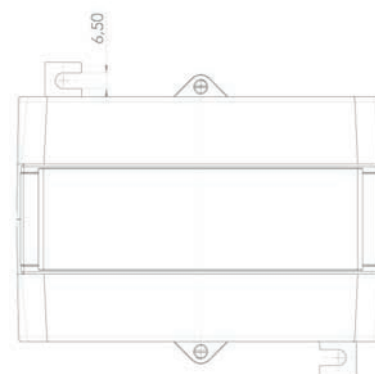
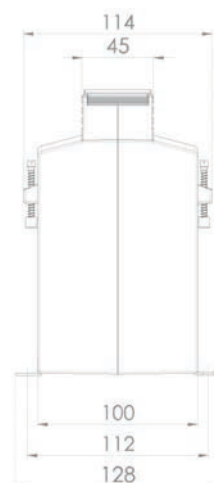
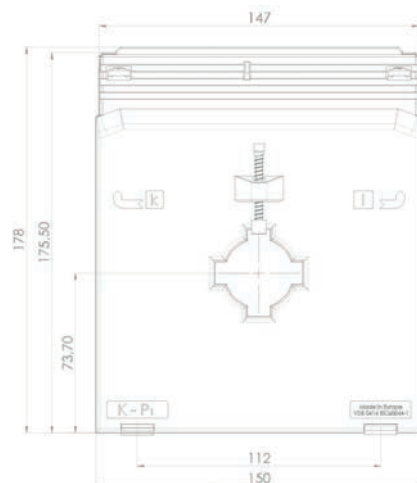
Prąd pierwotny [A]	Moc przekładnika [VA]	Prąd wtórny [A] / Klasa dokładności			
		5 A Kl. 5P5 Nr katalogowy	5 A Kl. 10P5 Nr katalogowy	5 A Kl. 5P10 Nr katalogowy	5 A Kl. 10P10 Nr katalogowy
75	2,5	S31-1106D	S31-1107D		
	5		S31-1107F		
100	5	S31-1306F	S31-1307F	S31-1308F	S31-1309F
	7,5	S31-1306G	S31-1307G		
	10		S31-1307H		
150	5	S31-1606F	S31-1607F	S31-1608F	S31-1609F
	7,5	S31-1606G	S31-1607G	S31-1608G	S31-1609G
	10	S31-1606H	S31-1607H		
	15	S31-1606J	S31-1607J		
200	5	S31-1706F	S31-1707F	S31-1708F	S31-1709F
	7,5	S31-1706G	S31-1707G	S31-1708G	S31-1709G
	10	S31-1706H	S31-1707H	S31-1708H	S31-1709H
	15	S31-1706J	S31-1707J		
250	5	S31-1806F	S31-1807F	S31-1808F	S31-1809F
	7,5	S31-1806G	S31-1807G	S31-1808G	S31-1809G
	10	S31-1806H	S31-1807H	S31-1808H	S31-1809H
	15	S31-1806J	S31-1807J		
300	5	S31-1906F	S31-1907F	S31-1908F	S31-1909F
	7,5	S31-1906G	S31-1907G	S31-1908G	S31-1909G
	10	S31-1906H	S31-1907H	S31-1908H	S31-1909H
	15	S31-1906J	S31-1907J	S31-1908J	S31-1909J
400	30	S31-1906L	S31-1907L		
	5	S31-2006F	S31-2007F	S31-2008F	S31-2009F
	7,5	S31-2006G	S31-2007G	S31-2008G	S31-2009G
	10	S31-2006H	S31-2007H	S31-2008H	S31-2009H
500	15	S31-2006J	S31-2007J	S31-2008J	S31-2009J
	30	S31-2006L	S31-2007L		
	5	S31-2106F	S31-2107F	S31-2108F	S31-2109F
	7,5	S31-2106G	S31-2107G	S31-2108G	S31-2109G
600	10	S31-2106H	S31-2107H	S31-2108H	S31-2109H
	15	S31-2106J	S31-2107J	S31-2108J	S31-2109J
	30	S31-2106L	S31-2107L		
	5	S31-2206F	S31-2207F	S31-2208F	S31-2209F
750	7,5	S31-2206G	S31-2207G	S31-2208G	S31-2209G
	10	S31-2206H	S31-2207H	S31-2208H	S31-2209H
	15	S31-2206J	S31-2207J	S31-2208J	S31-2209J
	30	S31-2206L	S31-2207L		
800	5	S31-2306F	S31-2307F	S31-2308F	S31-2309F
	7,5	S31-2306G	S31-2307G	S31-2308G	S31-2309G
	10	S31-2306H	S31-2307H	S31-2308H	S31-2309H
	15	S31-2306J	S31-2307J	S31-2308J	S31-2309J
	30	S31-2306L	S31-2307L		
	5	S31-2406F	S31-2407F	S31-2408F	S31-2409F
	7,5	S31-2406G	S31-2407G	S31-2408G	S31-2409G
	10	S31-2406H	S31-2407H	S31-2408H	S31-2409H
	15	S31-2406J	S31-2407J	S31-2408J	S31-2409J
	30	S31-2406L	S31-2407L		



Szyna 1	40 x 10 mm
Max. średnica przewodu	32 mm
Szerokość	150 mm
Wysokość	175,5 mm
Głębokość	114 mm

Prąd wtórny [A] / Klasa dokładności

Prąd pierwotny [A]	Moc przekładnika [VA]	Prąd wtórny [A] / Klasa dokładności			
		5 A Kl. 5P15 Nr katalogowy	5 A Kl. 10P15 Nr katalogowy	5 A Kl. 5P20 Nr katalogowy	5 A Kl. 10P20 Nr katalogowy
100	2,5	S31-130AD	S31-1308D		
150	2,5	S31-160AD	S31-1608D	S31-160CD	S31-160DD
	5	S31-160AF	S31-160BF		
200	5	S31-170AF	S31-170BF	S31-170CF	S31-170DF
250	5	S31-180AF	S31-180BF	S31-180CF	S31-180DF
	5	S31-190AF	S31-190BF	S31-190CF	S31-190DF
300	7,5	S31-190AG	S31-190BG		
	10	S31-190AH	S31-190BH		
	5	S31-200AF	S31-200BF	S31-200CF	S31-200DF
400	7,5	S31-200AG	S31-200BG	S31-200CG	S31-200DG
	10	S31-200AH	S31-200BH	S31-200CH	S31-200DH
	5	S31-210AF	S31-210BF	S31-210CF	S31-210DF
500	7,5	S31-210AG	S31-210BG	S31-210CG	S31-210DG
	10	S31-210AH	S31-210BH	S31-210CH	S31-210DH
	15	S31-210AJ	S31-210BJ		
600	5	S31-220AF	S31-220BF	S31-220CF	S31-220DF
	7,5	S31-220AG	S31-220BG	S31-220CG	S31-220DG
	10	S31-220AH	S31-220BH	S31-220CH	S31-220DH
	15	S31-220AJ	S31-220BJ		
750	5	S31-230AF	S31-230BF	S31-230CF	S31-230DF
	7,5	S31-230AG	S31-230BG	S31-230CG	S31-230DG
	10	S31-230AH	S31-230BH	S31-230CH	S31-230DH
	15	S31-230AJ	S31-230BJ		
800	5	S31-240AF	S31-240BF	S31-240CF	S31-240DF
	7,5	S31-240AG	S31-240BG	S31-240CG	S31-240DG
	10	S31-240AH	S31-240BH	S31-240CH	S31-240DH
	15	S31-240AJ	S31-240BJ		



Nr katalogowy



Uchwyt do montażu na szynę DIN 35 mm

-



Ośłona do plombowania

-

Prąd wtórny [A] / Klasa dokładności

Prąd pierwotny [A]	Moc przekładnika [VA]	1 A Kl. 5P5 Nr katalogowy	1 A Kl. 10P5 Nr katalogowy	1 A Kl. 5P10 Nr katalogowy	1 A Kl. 10P10 Nr katalogowy	1 A Kl. 5P15 Nr katalogowy	1 A Kl. 10P15 Nr katalogowy	1 A Kl. 5P20 Nr katalogowy	1 A Kl. 10P20 Nr katalogowy
75	2,5	S31-1116D	S31-1117D						
	5		S31-1117F						
100	2,5					531-131AD	531-131BD		
	5	S31-1316F	S31-1317F	S31-1318F	S31-1319F				
	7,5	S31-1316G	S31-1317G						
	10	S31-1316H	S31-1317H						
150	2,5					531-161AD	531-161BD	531-161CD	531-161DD
	5	S31-1616F	S31-1617F	S31-1618F	S31-1619F				
	7,5	S31-1616G	S31-1617G	S31-1618G	S31-1619G				
	10	S31-1616H	S31-1617H						
	15	S31-1616J	S31-1617J						
200	5	S31-1716F	S31-1717F	S31-1718F	S31-1719F	531-171AF	531-171BF	531-171CF	531-171DF
	7,5	S31-1716G	S31-1717G	S31-1718G	S31-1719G				
	10	S31-1716H	S31-1717H	S31-1718H	S31-1719H				
	15	S31-1716J	S31-1717J						
250	5	S31-1816F	S31-1817F	S31-1818F	S31-1819F	531-181AF	531-181BF	531-181CF	531-181DF
	7,5	S31-1816G	S31-1817G	S31-1818G	S31-1819G				
	10	S31-1816H	S31-1817H	S31-1818H	S31-1819H				
	15	S31-1816J	S31-1817J						
300	5	S31-1916F	S31-1917F	S31-1918F	S31-1919F	531-191AF	531-191BF	531-191CF	531-191DF
	7,5	S31-1916G	S31-1917G	S31-1918G	S31-1919G	531-191AG	531-191BG		
	10	S31-1916H	S31-1917H	S31-1918H	S31-1919H	531-191AH	531-191BH		
	15	S31-1916J	S31-1917J	S31-1918J	S31-1919J				
	30	S31-1916L	S31-1917L						
400	5	S31-2016F	S31-2017F	S31-2018F	S31-2019F	531-201AF	531-201BF	531-201CF	531-201DF
	7,5	S31-2016G	S31-2017G	S31-2018G	S31-2019G	531-201AG	531-201BG	531-201CG	531-201DG
	10	S31-2016H	S31-2017H	S31-2018H	S31-2019H	531-201AH	531-201BH	531-201CH	531-201DH
	15	S31-2016J	S31-2017J	S31-2018J	S31-2019J				
	30	S31-2016L	S31-2017L						
500	5	S31-2116F	S31-2117F	S31-2118F	S31-2119F	531-211AF	531-211BF	531-211CF	531-211DF
	7,5	S31-2116G	S31-2117G	S31-2118G	S31-2119G	531-211AG	531-211BG	531-211CG	531-211DG
	10	S31-2116H	S31-2117H	S31-2118H	S31-2119H	531-211AH	531-211BH	531-211CH	531-211DH
	15	S31-2116J	S31-2117J	S31-2118J	S31-2119J	531-211AJ	531-211BJ		
	30	S31-2116L	S31-2117L						
600	5	S31-2216F	S31-2217F	S31-2218F	S31-2219F	531-221AF	531-221BF	531-221CF	531-221DF
	7,5	S31-2216G	S31-2217G	S31-2218G	S31-2219G	531-221AG	531-221BG	531-221CG	531-221DG
	10	S31-2216H	S31-2217H	S31-2218H	S31-2219H	531-221AH	531-221BH	531-221CH	531-221DH
	15	S31-2216J	S31-2217J	S31-2218J	S31-2219J	531-221AJ	531-221BJ		
	30	S31-2216L	S31-2217L						
750	5	S31-2316F	S31-2317F	S31-2318F	S31-2319F	531-231AF	531-231BF	531-231CF	531-231DF
	7,5	S31-2316G	S31-2317G	S31-2318G	S31-2319G	531-231AG	531-231BG	531-231CG	531-231DG
	10	S31-2316H	S31-2317H	S31-2318H	S31-2319H	531-231AH	531-231BH	531-231CH	531-231DH
	15	S31-2316J	S31-2317J	S31-2318J	S31-2319J	531-231AJ	531-231BJ		
	30	S31-2316L	S31-2317L						
800	5	S31-2416F	S31-2417F	S31-2418F	S31-2419F	531-241AF	531-241BF	531-241CF	531-241DF
	7,5	S31-2416G	S31-2417G	S31-2418G	S31-2419G	531-241AG	531-241BG	531-241CG	531-241DG
	10	S31-2416H	S31-2417H	S31-2418H	S31-2419H	531-241AH	531-241BH	531-241CH	531-241DH
	15	S31-2416J	S31-2417J	S31-2418J	S31-2419J	531-241AJ	531-241BJ		
	30	S31-2416L	S31-2417L						

Nr katalogowy



Uchwyt do montażu na szynę DIN 35 mm

-



Osłona do plombowania

-

Zabezpieczeniowy przekładnik prądowy z otworem na szynę i przewód SASK 541.4

Prąd wtórny [A] / Klasa dokładności

Prąd pierwotny [A]	Moc przekładnika [VA]	Prąd wtórny [A] / Klasa dokładności			
		5 A Kl. 5P5 Nr katalogowy	5 A Kl. 10P5 Nr katalogowy	5 A Kl. 5P10 Nr katalogowy	5 A Kl. 10P10 Nr katalogowy
100	1	S33-13068	S33-13078		
	1,5	S33-1306C	S33-1307C		
125		S33-15068	S33-15078		
	1,5	S33-1506C	S33-1507C		
	2,5		S33-1507D		
150	1,5	S33-1606C	S33-1607C		
	2,5	S33-1606D	S33-1607D		
200	1,5	S33-1706C	S33-1707C		
	2,5	S33-1706D	S33-1707D		
250	1,5	S33-1806C	S33-1807C		S33-1809C
	2,5	S33-1806D	S33-1807D		
300	1,5	S33-1906C	S33-1907C	S33-1908C	S33-1909C
	2,5	S33-1906D	S33-1907D		
	5		S33-1907F		
400	1,5	S33-2006C	S33-2007C	S33-2008C	S33-2009C
	2,5	S33-2006D	S33-2007D		
	5	S33-2006F	S33-2007F		
500	1,5	S33-2106C	S33-2107C	S33-2108C	S33-2109C
	2,5	S33-2106D	S33-2107D	S33-2108D	S33-2109D
	5	S33-2106F	S33-2107F		
	7,5		S33-2107G		
600	1,5	S33-2206C	S33-2207C	S33-2208C	S33-2209C
	2,5	S33-2206D	S33-2207D	S33-2208D	S33-2209D
	5	S33-2206F	S33-2207F		
	7,5		S33-2207G		
750	2,5	S33-2306D	S33-2307D	S33-2308D	S33-2309D
	5	S33-2306F	S33-2307F		
	7,5	S33-2306G	S33-2307G		
	10	S33-2306H	S33-2307H		
1000	2,5	S33-2506D	S33-2507D	S33-2508D	S33-2509D
	5	S33-2506F	S33-2507F		
	7,5	S33-2506G	S33-2507G		
	10	S33-2506H	S33-2507H		



Szyna 1	40 x 10 mm
Szyna 2	2 x 30 x 5 mm
Max. średnica przewodu	32 mm
Szerokość	86 mm
Wysokość	98,5 mm
Głębokość	58 mm

Prąd wtórny [A] / Klasa dokładności

Prąd pierwotny [A]	Moc przekładnika [VA]	1 A	1 A	1 A	1 A
		Kl. 5P5 Nr katalogowy	Kl. 10P5 Nr katalogowy	Kl. 5P10 Nr katalogowy	Kl. 10P10 Nr katalogowy
100	1	S33-13168	S33-13178		
	1,5	S33-1316C	S33-1317C		
125	1	S33-15168	S33-15178		
	1,5	S33-1516C	S33-1517C		
	2,5	S33-1516D	S33-1517D		
150	1,5	S33-1616C	S33-1617C		
	2,5	S33-1616D	S33-1617D		
200	1,5	S33-1716C	S33-1717C		
	2,5	S33-1716D	S33-1717D		
250	1,5	S33-1816C	S33-1817C	S33-1818C	S33-1819C
	2,5	S33-1816D	S33-1817D		
300	1,5	S33-1916C	S33-1917C	S33-1918C	S33-1919C
	2,5	S33-1916D	S33-1917D		
400	5	S33-1917F			
	1,5	S33-2016C	S33-2017C	S33-2018C	S33-2019C
	2,5	S33-2016D	S33-2017D		
500	5	S33-2016F	S33-2017F		
	1,5	S33-2116C	S33-2117C	S33-2118C	S33-2119C
	2,5	S33-2116D	S33-2117D	S33-2118D	S33-2119D
600	5	S33-2116F	S33-2117F		
	1,5	S33-2216C	S33-2217C	S33-2218C	S33-2219C
	2,5	S33-2216D	S33-2217D	S33-2218D	S33-2219D
750	5	S33-2216F	S33-2217F		
	7,5		S33-2217G		
	1,5	S33-2316C	S33-2317C	S33-2318C	S33-2319C
1000	2,5	S33-2316D	S33-2317D	S33-2318D	S33-2319D
	5	S33-2316F	S33-2317F		
	7,5	S33-2316G	S33-2317G		
1000	10	S33-2316H	S33-2317H		
	2,5	S33-2516D	S33-2517D	S33-2518D	S33-2519D
	5	S33-2516F	S33-2517F		S33-2519F
7,5	S33-2516G	S33-2517G			
10	S33-2516H	S33-2517H			

Nr katalogowy



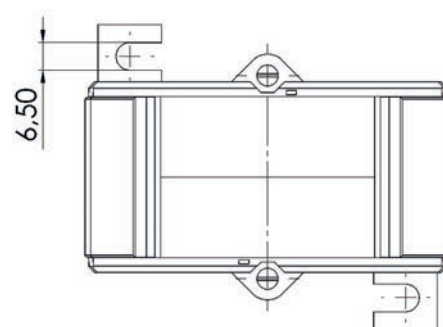
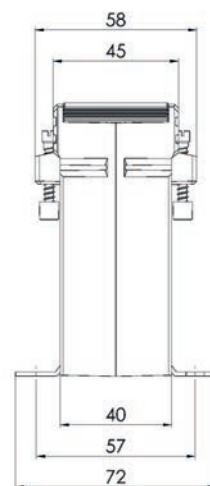
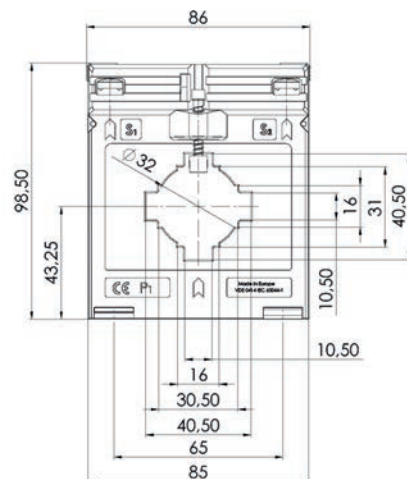
Uchwyt do montażu na szynę DIN 35 mm

-



Osłona do plombowania Forma C

59042



Zabezpieczeniowy przekładnik prądowy z otworem na szynę i przewód SASK 51.4

Prąd wtórny [A] / Klasa dokładności

Prąd pierwotny [A]	Moc przekładnika [VA]	Prąd wtórny [A] / Klasa dokładności			
		5 A Kl. 5P5 Nr katalogowy	5 A Kl. 10P5 Nr katalogowy	1 A Kl. 5P5 Nr katalogowy	1 A Kl. 10P5 Nr katalogowy
150	1			S34-1616B	S34-1617B
200	1	S34-1706B	S34-1707B	S34-1716B	S34-1717B
	1,5		S34-1707C	S34-1716C	S34-1717C
250	1,5	S34-1806C	S34-1807C	S34-1816C	S34-1817C
	2,5				S34-1817D
300	1,5	S34-1906C	S34-1907C	S34-1916C	S34-1917C
	2,5			S34-1916D	S34-1917D
400	1,5	S34-2006C	S34-2007C	S34-2016C	S34-2017C
	2,5		S34-2007D	S34-2016D	S34-2017D
500	1,5	S34-2106C	S34-2107C	S34-2116C	S34-2117C
	2,5		S34-2107D	S34-2116D	S34-2117D
600	1,5	S34-2206C	S34-2207C	S34-2216C	S34-2217C
	2,5		S34-2207D	S34-2216D	S34-2217D
750	1,5	S34-2306C	S34-2307C	S34-2316C	S34-2317C
	2,5	S34-2306D	S34-2307D	S34-2316D	S34-2317D
1000	1,5	S34-2506C	S34-2507C	S34-2516C	S34-2517C
	2,5	S34-2506D	S34-2507D	S34-2516D	S34-2517D

Nr katalogowy



Uchwyt do montażu na szynę DIN 35 mm

-



Osłona do plombowania Forma C

59042



Szyna 1 50 x 12 mm

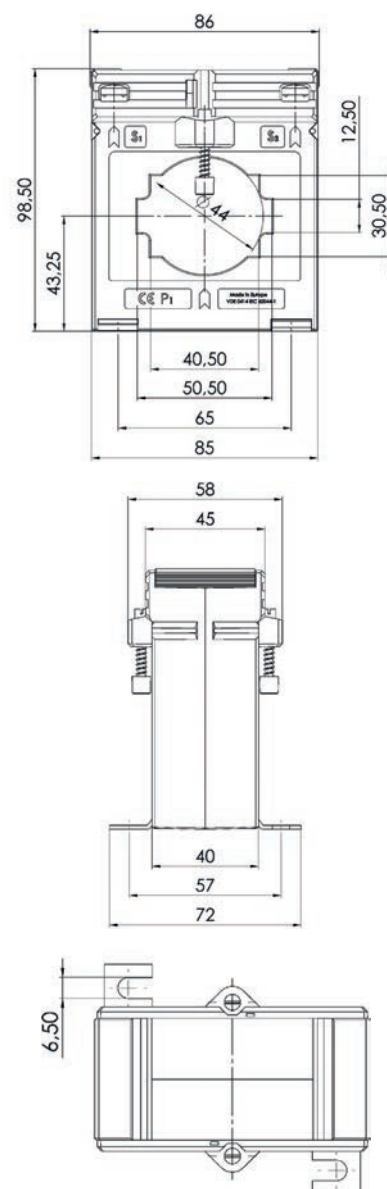
Szyna 2 2 x 40 x 10 mm

Max. średnica przewodu 44 mm

Szerokość 86 mm

Wysokość 98,5 mm

Głębokość 58 mm



Zabezpieczeniowy przekładnik prądowy z otworem na szynę i przewód SASK 51.6

Prąd wtórny [A] / Klasa dokładności

Prąd pierwotny [A]	Moc przekładnika [VA]	Prąd wtórny [A] / Klasa dokładności			
		5 A Kl. 5P5 Nr katalogowy	5 A Kl. 10P5 Nr katalogowy	5 A Kl. 5P10 Nr katalogowy	5 A Kl. 10P10 Nr katalogowy
150	1,5	S37-1606C	S37-1607C	S37-1608C	S37-1609C
	2,5	S37-1606D	S37-1607D		S37-1609D
	5	S37-1606F	S37-1607F		
200	1,5	S37-1706C	S37-1707C	S37-1708C	S37-1709C
	2,5	S37-1706D	S37-1707D	S37-1708D	S37-1709D
	5	S37-1706F	S37-1707F		
250	2,5	S37-1806D	S37-1807D	S37-1808D	S37-1809D
	5	S37-1806F	S37-1807F		
	7,5		S37-1807G		
300	2,5	S37-1906D	S37-1907D	S37-1908D	S37-1909D
	5	S37-1906F	S37-1907F		
	7,5	S37-1906G	S37-1907G		
400	10		S37-1907H		
	2,5	S37-2006D	S37-2007D	S37-2008D	S37-2009D
	5	S37-2006F	S37-2007F	S37-2008F	S37-2009F
500	7,5	S37-2006G	S37-2007G		
	10	S37-2006H	S37-2007H		
	2,5	S37-2106D	S37-2107D	S37-2108D	S37-2109D
600	5	S37-2106F	S37-2107F	S37-2108F	S37-2109F
	7,5	S37-2106G	S37-2107G		
	10	S37-2106H	S37-2107H		
750	15		S37-2107J		
	2,5	S37-2206D	S37-2207D	S37-2208D	S37-2209D
	5	S37-2206F	S37-2207F	S37-2208F	S37-2209F
1000	7,5	S37-2206G	S37-2207G		
	10	S37-2206H	S37-2207H		
	15	S37-2206J	S37-2207J		
1000	2,5	S37-2306D	S37-2307D	S37-2308D	S37-2309D
	5	S37-2306F	S37-2307F	S37-2308F	S37-2309F
	7,5	S37-2306G	S37-2307G	S37-2308G	S37-2309G
1000	10	S37-2306H	S37-2307H		
	15	S37-2306J	S37-2307J		
	2,5	S37-2506D	S37-2507D	S37-2508D	S37-2509D
1000	5	S37-2506F	S37-2507F	S37-2508F	S37-2509F
	7,5	S37-2506G	S37-2507G	S37-2508G	S37-2509G
	10	S37-2506H	S37-2507H		
1000	15	S37-2506J	S37-2507J		

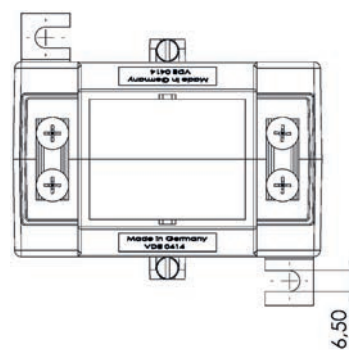
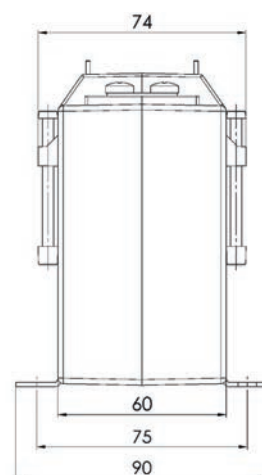
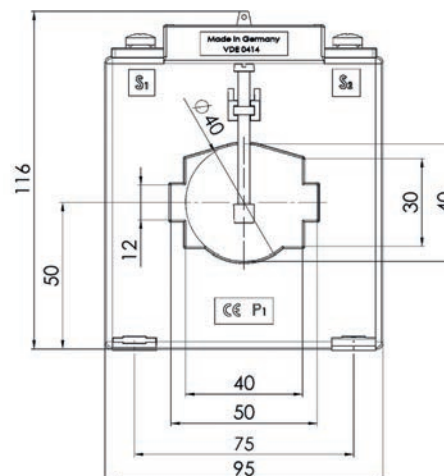


Szyna 1	50 x 12 mm
Szyna 2	40 x 30 mm
Max. średnica przewodu	40 mm
Szerokość	95 mm
Wysokość	116 mm
Głębokość	74 mm

Prąd wtórny [A] / Klasa dokładności

Prąd pierwotny [A]	Moc przekładnika [VA]	Prąd wtórny [A] / Klasa dokładności			
		1 A Kl. 5P5 Nr katalogowy	1 A Kl. 10P5 Nr katalogowy	1 A Kl. 5P10 Nr katalogowy	1 A Kl. 10P10 Nr katalogowy
150	1,5	S37-1616C	S37-1617C	S37-1618C	S37-1619C
	2,5	S37-1616D	S37-1617D		S37-1619D
	5	S37-1616F	S37-1617F		
200	1,5	S37-1716C	S37-1717C	S37-1718C	S37-1719C
	2,5	S37-1716D	S37-1717D	S37-1718D	S37-1719D
	5	S37-1716F	S37-1717F		
250	2,5	S37-1816D	S37-1817D	S37-1818D	S37-1819D
	5	S37-1816F	S37-1817F		
	7,5		S37-1817G		
300	2,5	S37-1916D	S37-1917D	S37-1918D	S37-1919D
	5	S37-1916F	S37-1917F		
	7,5		S37-1917G		
400	10		S37-1917H		
	2,5	S37-2016D	S37-2017D	S37-2018D	S37-2019D
	5	S37-2016F	S37-2017F	S37-2018F	S37-2019F
500	7,5	S37-2016G	S37-2017G		
	10	S37-2016H	S37-2017H		
	2,5	S37-2116D	S37-2117D	S37-2118D	S37-2119D
600	5	S37-2116F	S37-2117F	S37-2118F	S37-2119F
	7,5	S37-2116G	S37-2117G		
	10	S37-2116H	S37-2117H		
750	15		S37-2117J		
	2,5	S37-2216D	S37-2217D	S37-2218D	S37-2219D
	5	S37-2216F	S37-2217F	S37-2218F	S37-2219F
1000	7,5	S37-2216G	S37-2217G		
	10	S37-2216H	S37-2217H		
	15	S37-2216J	S37-2217J		
1000	2,5	S37-2316D	S37-2317D	S37-2318D	S37-2319D
	5	S37-2316F	S37-2317F	S37-2318F	S37-2319F
	7,5	S37-2316G	S37-2317G		
1000	10	S37-2316H	S37-2317H		
	15	S37-2316J	S37-2317J		
	2,5	S37-2516D	S37-2517D	S37-2518D	S37-2519D
1000	5	S37-2516F	S37-2517F	S37-2518F	S37-2519F
	7,5	S37-2516G	S37-2517G	S37-2518G	S37-2519G
	10	S37-2516H	S37-2517H		
15	S37-2516J	S37-2517J			

Nr katalogowy



Uchwyt do montażu na szynę DIN 35 mm

-



Osłona do plombowania Forma E

59044

Zabezpieczeniowy przekładnik prądowy z otworem na szynę i przewód SASK 61.4

Prąd wtórny [A] / Klasa dokładności

Prąd pierwotny [A]	Moc przekładnika [VA]	Prąd wtórny [A] / Klasa dokładności			
		5 A Kl. 5P5 Nr katalogowy	5 A Kl. 10P5 Nr katalogowy	1 A Kl. 5P5 Nr katalogowy	1 A Kl. 10P5 Nr katalogowy
200	1	S41-17068	S41-17078	S41-1716B	S41-17178
	1,5	S41-1706C	S41-1707C	S41-1716C	S41-1717C
250	1	S41-18068	S41-18078	S41-1816B	S41-1817B
	1,5	S41-1806C	S41-1807C	S41-1816C	S41-1817C
300	1,5	S41-1906C	S41-1907C	S41-1916C	S41-1917C
	2,5		S41-1907D	S41-1916D	S41-1917D
400	1,5	S41-2006C	S41-2007C	S41-2016C	S41-2017C
	2,5	S41-2006D	S41-2007D	S41-2016D	S41-2017D
500	1,5	S41-2106C	S41-2107C	S41-2116C	S41-2117C
	2,5	S41-2106D	S41-2107D	S41-2116D	S41-2117D
600	1,5	S41-2206C	S41-2207C	S41-2216C	S41-2217C
	2,5	S41-2206D	S41-2207D	S41-2216D	S41-2217D
	5			S41-2216F	S41-2217F
750	1,5	S41-2306C	S41-2307C	S41-2316C	S41-2317C
	2,5	S41-2306D	S41-2307D	S41-2316D	S41-2317D
	5	S41-2307F		S41-2316F	S41-2317F
1000	1,5	S41-2506C	S41-2507C	S41-2516C	S41-2517C
	2,5	S41-2506D	S41-2507D	S41-2516D	S41-2517D
1200	5	S41-2506F	S41-2507F	S41-2516F	S41-2517F
	1,5	S41-2606C	S41-2607C	S41-2616C	S41-2617C
	2,5	S41-2606D	S41-2607D	S41-2616D	S41-2617D
1250	5	S41-2606F	S41-2607F	S41-2616F	S41-2617F
	1,5	S41-2706C	S41-2707C	S41-2716C	S41-2717C
	2,5	S41-2706D	S41-2707D	S41-2716D	S41-2717D
	5	S41-2706F	S41-2707F	S41-2716F	S41-2717F

Nr katalogowy



Uchwyt do montażu na szynę DIN 35 mm

-



Osłona do plombowania Forma C

59042



Szyna 1 60 x 10 mm

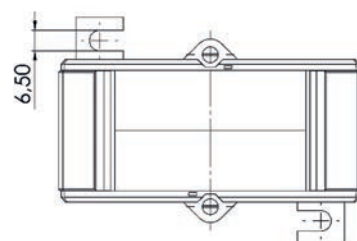
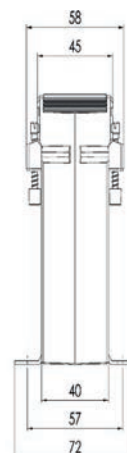
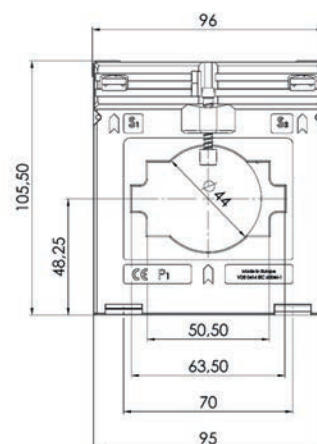
Szyna 2 2 x 50 x 10 mm

Max. średnica przewodu 44 mm

Szerokość 96 mm

Wysokość 105,5 mm

Głębokość 58 mm



Zabezpieczeniowy przekładnik prądowy z otworem na szynę i przewód SASK 61.10

Prąd wtórny [A] / Klasa dokładności

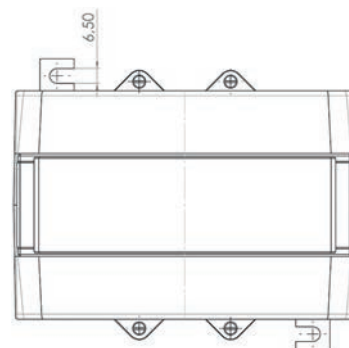
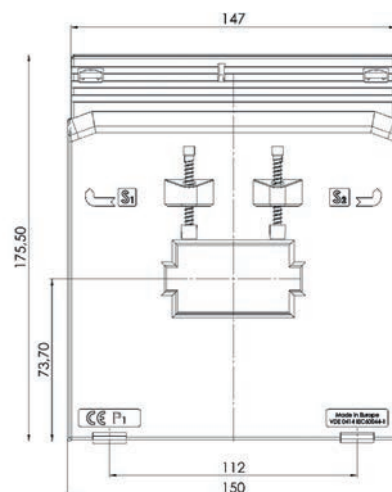
Prąd pierwotny [A]	Moc przekładnika [VA]	Prąd wtórny [A] / Klasa dokładności			
		5 A Kl. 5P5 Nr katalogowy	5 A Kl. 10P5 Nr katalogowy	5 A Kl. 5P10 Nr katalogowy	5 A Kl. 10P10 Nr katalogowy
100	2,5	S50-1306D	S50-1307D	S50-1308D	S50-1309D
	5	S50-1306F	S50-1307F		
150	5	S50-1606F	S50-1607F	S50-1608F	S50-1609F
	7,5	S50-1606G	S50-1607G		
	10	S50-1606H	S50-1607H		
200	5	S50-1706F	S50-1707F	S50-1708F	S50-1709F
	7,5	S50-1706G	S50-1707G		
	10	S50-1706H	S50-1707H		
	15	S50-1706J	S50-1707J		
250	5	S50-1806F	S50-1807F	S50-1808F	S50-1809F
	7,5	S50-1806G	S50-1807G		S50-1809G
	10	S50-1806H	S50-1807H	S50-1908H	S50-1809H
	15	S50-1806J	S50-1807J		
300	5	S50-1906F	S50-1907F	S50-1908F	S50-1909F
	7,5	S50-1906G	S50-1907G	S50-1908G	S50-1909G
	10	S50-1906H	S50-1907H		S50-1909H
	15	S50-1906J	S50-1907J		
400	5	S50-2006F	S50-2007F	S50-2008F	S50-2009F
	7,5	S50-2006G	S50-2007G	S50-2008G	S50-2009G
	10	S50-2006H	S50-2007H	S50-2008H	S50-2009H
	15	S50-2006J	S50-2007J		S50-2009J
500	5	S50-2106F	S50-2107F	S50-2108F	S50-2109F
	7,5	S50-2106G	S50-2107G	S50-2108G	S50-2109G
	10	S50-2106H	S50-2107H	S50-2108H	S50-2109H
	15	S50-2106J	S50-2107J	S50-2108J	S50-2109J
600	5	S50-2206F	S50-2207F	S50-2208F	S50-2209F
	7,5	S50-2206G	S50-2207G	S50-2208G	S50-2209G
	10	S50-2206H	S50-2207H	S50-2208H	S50-2209H
	15	S50-2206J	S50-2207J	S50-2208J	S50-2209J
750	5	S50-2306F	S50-2307F	S50-2308F	S50-2309F
	7,5	S50-2306G	S50-2307G	S50-2308G	S50-2309G
	10	S50-2306H	S50-2307H	S50-2308H	S50-2309H
	15	S50-2306J	S50-2307J	S50-2308J	S50-2309J
1000	5	S50-2506F	S50-2507F	S50-2508F	S50-2509F
	7,5	S50-2506G	S50-2507G	S50-2508G	S50-2509G
	10	S50-2506H	S50-2507H	S50-2508H	S50-2509H
1200	15	S50-2506J	S50-2507J	S50-2508J	S50-2509J
	5	S50-2606F	S50-2607F	S50-2608F	S50-2609F
	7,5	S50-2606G	S50-2607G	S50-2608G	S50-2609G
	10	S50-2606H	S50-2607H	S50-2608H	S50-2609H
1250	15	S50-2606J	S50-2607J	S50-2608J	S50-2609J
	5	S50-2706F	S50-2707F	S50-2708F	S50-2709F
	7,5	S50-2706G	S50-2707G	S50-2708G	S50-2709G
1500	10	S50-2706H	S50-2707H	S50-2708H	S50-2709H
	15	S50-2706J	S50-2707J	S50-2708J	S50-2709J
	5	S50-2806F	S50-2807F	S50-2808F	S50-2809F
	7,5	S50-2806G	S50-2807G	S50-2808G	S50-2809G
1500	10	S50-2806H	S50-2807H	S50-2808H	S50-2809H
	15	S50-2806J	S50-2807J	S50-2808J	S50-2809J



Szyna 1	60 x 10 mm
Szyna 2	50 x 30 mm
Szerokość	150 mm
Wysokość	175,5 mm
Głębokość	114 mm

Prąd wtórny [A] / Klasa dokładności

Prąd pierwotny [A]	Moc przekładnika [VA]	Prąd wtórny [A] / Klasa dokładności			
		5 A Kl. 5P15 Nr katalogowy	5 A Kl. 10P15 Nr katalogowy	5 A Kl. 5P20 Nr katalogowy	5 A Kl. 10P20 Nr katalogowy
150	2,5	S50-160AD	S50-1608D		
200	2,5	S50-170AD	S50-1708D	S50-170CD	S50-170DD
250	2,5	S50-180AD	S50-1808D	S50-180CD	S50-180DD
	5	S50-1B0AF	S50-1B0BF		
300	2,5	S50-190AD	S50-1908D	S50-190CD	S50-190DD
	5	S50-190AF	S50-190BF		S50-190DF
400	5	S50-200AF	S50-200BF	S50-200CF	S50-200DF
	5	S50-210AF	S50-210BF	S50-210CF	S50-210DF
500	7,5	S50-210AG	S50-210BG		
	10	S50-210AH	S50-210BH		
600	5	S50-220AF	S50-220BF	S50-220CF	S50-220DF
	7,5	S50-220AG	S50-220BG		
750	10	S50-220AH	S50-220BH		
	5	S50-230AF	S50-230BF	S50-230CF	S50-230DF
1000	7,5	S50-230AG	S50-230BG		
	10	S50-230AH	S50-230BH		
1200	5	S50-250AF	S50-250BF	S50-250CF	S50-250DF
	7,5	S50-250AG	S50-250BG		
1250	10	S50-250AH	S50-250BH		
	5	S50-260AF	S50-260BF	S50-260CF	S50-260DF
1500	7,5	S50-260AG	S50-260BG		
	10	S50-260AH	S50-260BH		
1250	5	S50-270AF	S50-270BF	S50-270CF	S50-270DF
	7,5	S50-270AG	S50-270BG		
1500	10	S50-270AH	S50-270BH		
	5	S50-280AF	S50-280BF	S50-280CF	S50-280DF
1500	7,5	S50-280AG	S50-280BG		
	10	S50-280AH	S50-280BH		
	15		S50-280BJ		



Nr katalogowy



Uchwyt do montażu na szynę DIN 35 mm

-



Osłona do plombowania

-

Prąd wtórny [A] / Klasa dokładności

Prąd pierwotny [A]	Moc przekładnika [VA]	1 A	1 A	1 A	1 A	1 A	1 A	1 A	1 A
		Kl. 5P5 Nr katalogowy	Kl. 10P5 Nr katalogowy	Kl. 5P10 Nr katalogowy	Kl. 10P10 Nr katalogowy	Kl. 5P15 Nr katalogowy	Kl. 10P15 Nr katalogowy	Kl. 5P20 Nr katalogowy	Kl. 10P20 Nr katalogowy
100	2,5	S50-1316D	S50-1317D	S50-1318D	S50-1319D				
	5	S50-1316F	S50-1317F						
150	2,5					S50-161AD	S50-161BD		
	5	S50-1616F	S50-1617F	S50-1618F	S50-1619F				
	7,5	S50-1616G	S50-1617G						
	10	S50-1616H	S50-1617H						
200	2,5					S50-171AD	S50-171BD	S50-171CD	S50-171DD
	5	S50-1716F	S50-1717F	S50-1718F	S50-1719F				
	7,5	S50-1716G	S50-1717G						
	10	S50-1716H	S50-1717H						
	15	S50-1716J	S50-1717J						
250	2,5					S50-181AD	S50-181BD	S50-181CD	S50-181DD
	5	S50-1816F	S50-1817F	S50-1818F	S50-1819F	S50-181AF	S50-181BF		
	7,5	S50-1816G	S50-1817G		S50-1819G				
	10	S50-1816H	S50-1817H	S50-1918H	S50-1819H				
	15	S50-1816J	S50-1817J						
300	2,5					S50-191AD	S50-191BD	S50-191CD	S50-191DD
	5	S50-1916F	S50-1917F	S50-1918F	S50-1919F	S50-191AF	S50-191BF		S50-191DF
	7,5	S50-1916G	S50-1917G	S50-1918G	S50-1919G				
	10	S50-1916H	S50-1917H		S50-1919H				
	15	S50-1916J	S50-1917J						
400	5	S50-2016F	S50-2017F	S50-2018F	S50-2019F	S50-201AF	S50-201BF	S50-201CF	S50-201DF
	7,5	S50-2016G	S50-2017G	S50-2018G	S50-2019G				
	10	S50-2016H	S50-2017H	S50-2018H	S50-2019H				
	15	S50-2016J	S50-2017J		S50-2019J				
500	5	S50-2116F	S50-2117F	S50-2118F	S50-2119F	S50-21 IAF	S50-211BF	S50-211CF	S50-211DF
	7,5	S50-2116G	S50-2117G	S50-2118G	S50-2119G	S50-21IAG	S50-211BG		
	10	S50-2116H	S50-2117H	S50-2118H	S50-2119H	S50-211AH	S50-211BH		
	15	S50-2116J	S50-2117J	S50-2118J	S50-2119J				
600	5	S50-2216F	S50-2217F	S50-2218F	S50-2219F	S50-221AF	S50-221BF	S50-221CF	S50-221DF
	7,5	S50-2216G	S50-2217G	S50-2218G	S50-2219G	S50-221AG	S50-221BG		
	10	S50-2216H	S50-2217H	S50-2218H	S50-2219H	S50-221AH	S50-221BH		
	15	S50-2216J	S50-2217J	S50-2218J	S50-2219J				
750	5	S50-2316F	S50-2317F	S50-2318F	S50-2319F	S50-231AF	S50-231BF	S50-231CF	S50-231DF
	7,5	S50-2316G	S50-2317G	S50-2318G	S50-2319G	S50-231AG	S50-231BG		
	10	S50-2316H	S50-2317H	S50-2318H	S50-2319H	S50-231AH	S50-231BH		
	15	S50-2316J	S50-2317J	S50-2318J	S50-2319J				
1000	5	S50-2516F	S50-2517F	S50-2518F	S50-2519F	S50-251AF	S50-251BF	S50-251CF	S50-251DF
	7,5	S50-2516G	S50-2517G	S50-2518G	S50-2519G	S50-251AG	S50-251BG		
	10	S50-2516H	S50-2517H	S50-2518H	S50-2519H	S50-251AH	S50-251BH		
	15	S50-2516J	S50-2517J	S50-2518J	S50-2519J				
1200	5	S50-2616F	S50-2617F	S50-2618F	S50-2619F	S50-261AF	S50-261BF	S50-261CF	S50-261DF
	7,5	S50-2616G	S50-2617G	S50-2618G	S50-2619G	S50-261AG	S50-261BG		
	10	S50-2616H	S50-2617H	S50-2618H	S50-2619H	S50-261AH	S50-261BH		
	15	S50-2616J	S50-2617J	S50-2618J	S50-2619J				
1250	5	S50-2716F	S50-2717F	S50-2718F	S50-2719F	S50-271 AF	S50-271BF	S50-271CF	S50-271DF
	7,5	S50-2716G	S50-2717G	S50-2718G	S50-2719G	S50-271AG	S50-271BG		
	10	S50-2716H	S50-2717H	S50-2718H	S50-2719H	S50-271AH	S50-271BH		
	15	S50-2716J	S50-2717J	S50-2718J	S50-2719J				
1500	5	S50-2816F	S50-2817F	S50-2818F	S50-2819F	S50-281AF	S50-281BF	S50-281CF	S50-281DF
	7,5	S50-2816G	S50-2817G	S50-2818G	S50-2819G	S50-281AG	S50-281BG		
	10	S50-2816H	S50-2817H	S50-2818H	S50-2819H	S50-281AH	S50-281BH		
	15	S50-2816J	S50-2817J	S50-2818J	S50-2819J		S50-281BJ		

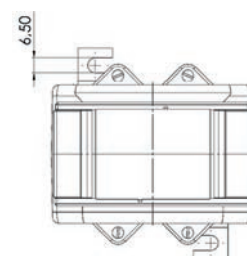
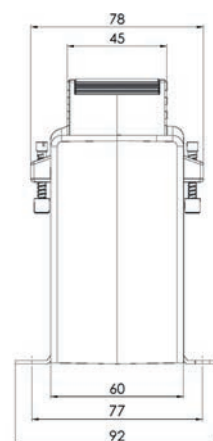
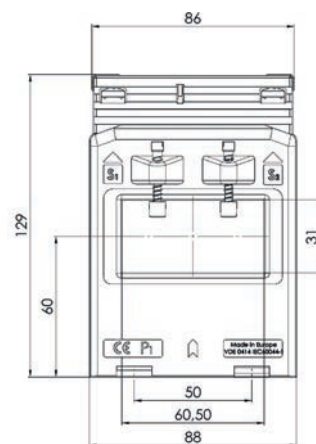
Zabezpieczeniowy przekładnik prądowy z otworem na szynę i przewód SASK 63.6

Prąd wtórny [A] / Klasa dokładności

Prąd pierwotny [A]	Moc przekładnika [VA]	Prąd wtórny [A] / Klasa dokładności			
		5 A Kl. 5P5 Nr katalogowy	5 A Kl. 10P5 Nr katalogowy	1 A Kl. 5P5 Nr katalogowy	1 A Kl. 10P5 Nr katalogowy
200	1,5	S46-1706C	S46-1707C	S46-1716C	S46-1717C
	2,5		S46-1707D	S46-1716D	S46-1717D
250	1,5	S46-1806C	S46-1807C	S46-1816C	S46-1817C
	2,5	S46-1806D	S46-1807D	S46-1816D	S46-1817D
300	1,5	S46-1906C	S46-1907C	S46-1916C	S46-1917C
	2,5	S46-1906D	S46-1907D	S46-1916D	S46-1917D
400	2,5	S46-2006D	S46-2007D	S46-2016D	S46-2017D
	5		S46-2007F	S46-2016F	S46-2017F
500	2,5	S46-2106D	S46-2107D	S46-2116D	S46-2117D
	5	S46-2106F	S46-2107F	S46-2116F	S46-2117F
600	2,5	S46-2206D	S46-2207D	S46-2216D	S46-2217D
	5	S46-2206F	S46-2207F	S46-2216F	S46-2217F
750	2,5	S46-2306D	S46-2307D	S46-2316D	S46-2317D
	5	S46-2306F	S46-2307F	S46-2316F	S46-2317F
1000	2,5	S46-2506D	S46-2507D	S46-2516D	S46-2517D
	5	S46-2506F	S46-2507F	S46-2516F	S46-2517F



Szyna 1 60 x 30 mm
 Max. średnica przewodu 30 mm
 Szerokość 88 mm
 Wysokość 129 mm
 Głębokość 78 mm



Nr katalogowy



Uchwyt do montażu na szynę DIN 35 mm

-



Ośłona do plombowania Forma C

59042



Przekładnik trójfazowy



ASRD 14	Max. średnica przewodu	3 x 13,5 mm
	Szerokość	105 mm
	Montaż na szynie DIN	
ASRD 205.37	Szyna prądowa	3 x 20 x 5 mm
	Max. średnica przewodu	18 mm
	Szerokość	115 mm
ASRD 310.37	Szyna prądowa	3 x 30 x 10 mm
	Max. średnica przewodu	3 x 22 mm
	Szerokość	150 mm

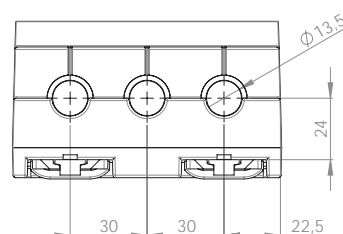
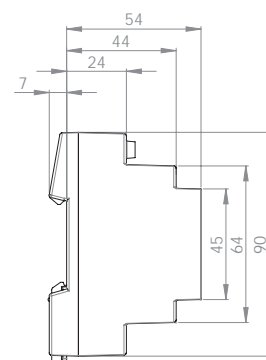
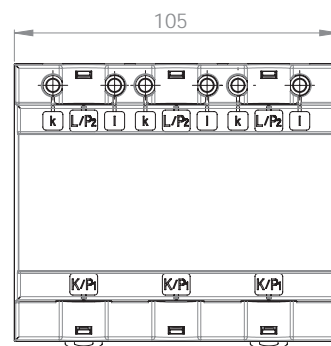
Przekładnik trójfazowy ASRD 14

Prąd pierwotny [A]	Moc przekładnika [VA]	Prąd wtórny [A] / Klasa dokładności			
		5 A	5 A	1 A	1 A
		Kl. 1 Nr katalogowy	Kl. 0,5 Nr katalogowy	Kl. 1 Nr katalogowy	Kl. 0,5 Nr katalogowy
3 x 50	1	96030		96230	
3 x 60	1,25	96032		96232	
3 x 75	1,5	96034		96234	
3 x 80	1,5	96036		96236	
3 x 100	2,5	96038		96238	
3 x 125	2,5	96039	96014	96239	96214
3 x 150	2,5	96040	96017	96240	96217
	3,75	96044		96244	



Max. średnica przewodu	13,5 mm
Szerokość	105 mm
Wysokość	90 mm
Głębokość	54 mm

	Nr katalogowy
 Uchwyt do montażu na szynę DIN 35 mm	-
 Osłona do plombowania	-



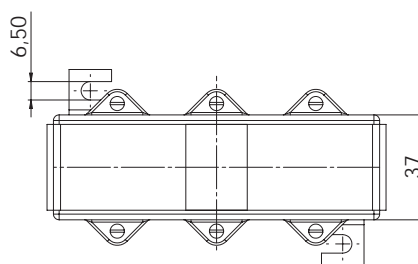
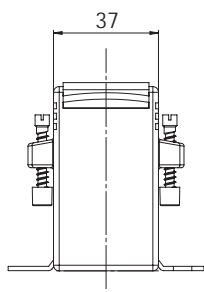
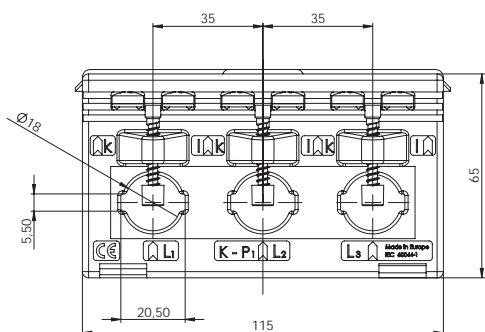
Przekładnik trójfazowy ASRD 205.37

Prąd wtórny [A] / Klasa dokładności

Prąd pierwotny [A]	Moc przekładnika [VA]	Prąd wtórny [A] / Klasa dokładności	
		5 A Kl. 1 Nr katalogowy	1 A Kl. 1 Nr katalogowy
3 x 100	1	D205-010	D205-020
3 x 150	1,25	D205-011	D205-021
3 x 160	1,5	D205-014	D205-024
3 x 200	1,5	D205-012	D205-022
3 x 250	2,5	D205-013	D205-023



Szyna 1	20 x 5 mm
Max. średnica przewodu	18 mm
Szerokość	115 mm
Wysokość	65 mm
Głębokość	37 mm



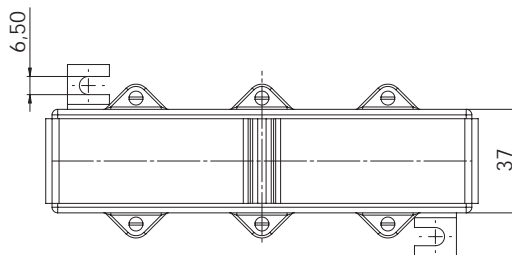
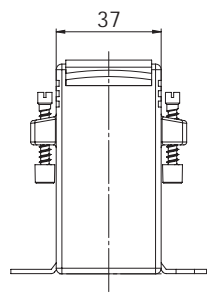
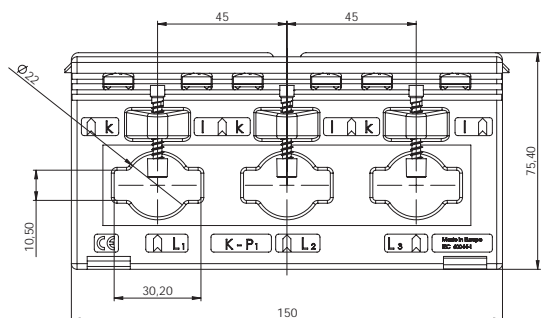
Przekładnik trójfazowy ASRD 310.37

Prąd wtórny [A] / Klasa dokładności

Prąd pierwotny [A]	Moc przekładnika [VA]	Prąd wtórny [A] / Klasa dokładności	
		5 A Kl. 1 Nr katalogowy	1 A Kl. 1 Nr katalogowy
3 x 250	2,5	D310-010	D310-020
3 x 300	3,75	D310-011	D310-021
3 x 400	5	D310-012	D310-022
3 x 500	5	D310-013	D310-023
3 x 600	5	D310-014	D310-024



Szyna 1	30 x 10 mm
Max. średnica przewodu	22 mm
Szerokość	150 mm
Wysokość	75 mm
Głębokość	37 mm



Przekładnik do rozliczeń z energetyką

ASK 31.3	Szyna prądowa	30 x 10 mm 2 x 20 x 10 mm
	Max. średnica przewodu	Ø 26 mm
	Szerokość	61 mm
ASK 31.4	Szyna prądowa	30 x 10 mm 2 x 20 x 10 mm
	Max. średnica przewodu	Ø 28 mm
	Szerokość	61 mm
ASK 31.5	Szyna prądowa	30 x 10 mm 2 x 20 x 10 mm
	Max. średnica przewodu	Ø 28 mm
	Szerokość	61 mm
ASK 41.4	Szyna prądowa	40 x 10 mm 2 x 30 x 5 mm
	Max. średnica przewodu	Ø 32 mm
	Szerokość	71 mm
ASK 541.4	Szyna prądowa	40 x 10 mm 2 x 30 x 5 mm
	Max. średnica przewodu	Ø 32 mm
	Szerokość	86 mm
ASK 51.4	Szyna prądowa	50 x 12 mm 2 x 40 x 10 mm
	Max. średnica przewodu	Ø 44 mm
	Szerokość	86 mm
ASK 61.4	Szyna prądowa	60 x 10 mm 2 x 50 x 10 mm
	Max. średnica przewodu	Ø 44 mm
	Szerokość	96 mm
ASK 63.6	Szyna prądowa	60 x 30 mm
	Max. średnica przewodu	Ø 30 mm
	Szerokość	88 mm
ASK 81.4	Szyna prądowa	80 x 10 mm 60 x 30 mm 2 x 60 x 10 mm
	Max. średnica przewodu	Ø 55 mm
	Szerokość	120 mm
ASK 105.6	Szyna prądowa	100 x 55 mm
	Max. średnica przewodu	Ø 55 mm
	Szerokość	129 mm
ASK 123.3	Szyna prądowa	123 x 30 mm 3 x 100 x 30 mm
	Max. średnica przewodu	Ø 100 mm
	Szerokość	172 mm

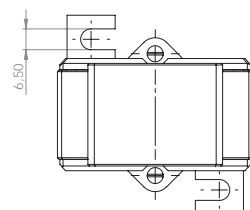
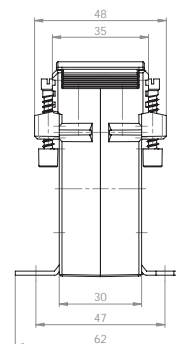
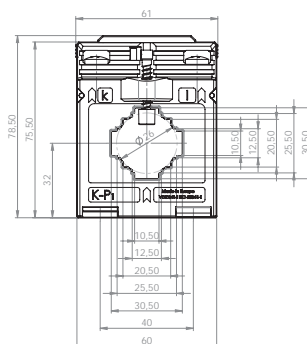
Przekładnik prądowy z otworem na szynę i przewód - rozliczeniowy ASK 31.3



Prąd wtórny [A] / Klasa dokładności

Prąd pierwotny [A]	Moc przekładnika [VA]	Prąd wtórny [A] / Klasa dokładności				
		5 A Kl. 0,5 Nr katalogowy	5 A Kl. 0,5s Nr katalogowy	5 A Kl. 0,2 Nr katalogowy	1 A Kl. 0,5 Nr katalogowy	1 A Kl. 0,2 Nr katalogowy
100	1,5	G7533	G7555		G7733	G7711
	2,5	G7534	G7556		G7734	
150	1,5	G7535	G7557	G7513	G7735	G7713
	2,5	G7536	G7558		G7736	
200	2,5	G7537	G7559	G7515	G7737	G7715
	5	G7538	G7560	G7516	G7738	G7716
250	2,5	G7539	G7561	G7517	G7739	G7717
	5	G7540	G7562	G7518	G7740	G7718
300	2,5	G7541	G7563	G7519	G7741	G7719
	5	G7542	G7564	G7520	G7742	G7720
400	2,5	G7543	G7565	G7521	G7743	G7721
	5	G7544	G7566	G7522	G7744	G7722
500	2,5	G7546	G7568	G7524	G7746	G7724
	5	G7547	G7569	G7525	G7747	G7725
600	2,5	G7549	G7571	G7527	G7749	G7727
	5	G7550	G7572	G7528	G7750	G7728
750	2,5	G7552	G7574	G7530	G7752	G7730
	5	G7553	G7575	G7531	G7753	G7731



Szyna 1	30 x 10 mm
Szyna 2	2 x 20 x 10 mm
Max. średnica przewodu	26 mm
Szerokość	61 mm
Wysokość	78,5 mm
Głębokość	48 mm



		Nr katalogowy
	Uchwyt do montażu na szynę DIN 35 mm Forma A	53011
	Ośłona do plombowania Forma A	59040

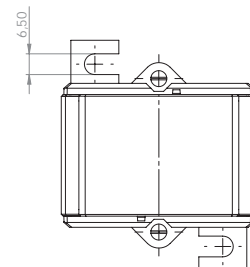
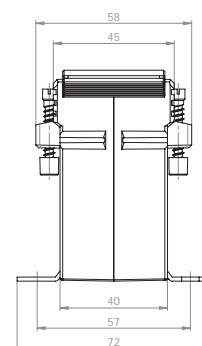
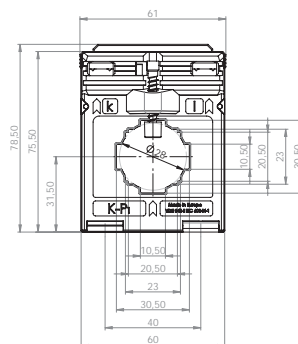
Przekładnik prądowy z otworem na szynę i przewód - rozliczeniowy ASK 31.4

Prąd wtórny [A] / Klasa dokładności

Prąd pierwotny [A]	Moc przekładnika [VA]	5 A		1 A		
		Kl. 0,5 Nr katalogowy	Kl. 0,5s Nr katalogowy	Kl. 0,2 Nr katalogowy	Kl. 0,5 Nr katalogowy	Kl. 0,2 Nr katalogowy
100	1,5			G8510		
	2,5	G8535	G8559	G8511	G8735	G8711
150	2,5	G8536	G8560	G8512	G8736	G8712
	5	G8537	G8561		G8737	
200	2,5	G8538	G8562	G8514	G8738	G8714
	5	G8539	G8563	G8515	G8739	G8715
250	2,5	G8540	G8564	G8516	G8740	G8716
	5	G8541	G8565	G8517	G8741	G8717
300	2,5	G8542	G8566	G8518	G8742	G8718
	5	G8543	G8567	G8519	G8743	G8719
400	10	G8544	G8568	G8520	G8744	G8720
	2,5	G8545	G8569	G8521	G8745	G8721
500	5	G8546	G8570	G8522	G8746	G8722
	10	G8547	G8571	G8523	G8747	G8723
600	2,5	G8548	G8572	G8524	G8748	G8724
	5	G8549	G8573	G8525	G8749	G8725
750	10	G8550	G8574	G8526	G8750	G8726
	2,5	G8551	G8575	G8527	G8751	G8727
750	5	G8552	G8576	G8528	G8752	G8728
	10	G8553	G8577	G8529	G8753	G8729
750	15	G8554	G8578		G8754	
	2,5	G8555	G8579	G8531	G8755	G8731
750	5	G8556	G8580	G8532	G8756	G8732
	10	G8557	G8581	G8533	G8757	G8733
750	15	G8558	G8582		G8758	



Szyna 1	30 x 10 mm
Szyna 2	2 x 20 x 10 mm
Max. średnica przewodu	28 mm
Szerokość	61 mm
Wysokość	78,5 mm
Głębokość	58 mm



Nr katalogowy

Uchwyt do montażu na szynę DIN
35 mm Forma C

54011



Osłona do plombowania Forma B

59041

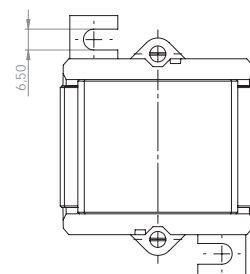
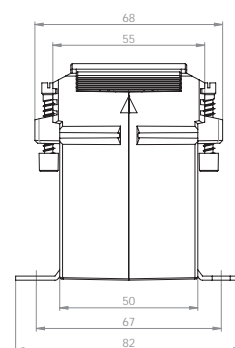
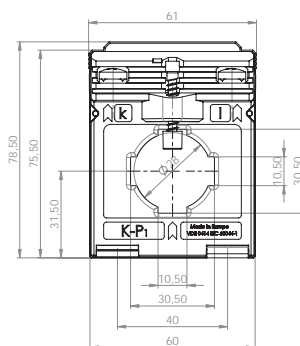
Przekładnik prądowy z otworem na szynę i przewód - rozliczeniowy ASK 31.5

Prąd wtórny [A] / Klasa dokładności

Prąd pierwotny [A]	Moc przekładnika [VA]	5 A		5 A		1 A		1 A	
		Kl. 0,5 Nr katalogowy	Kl. 0,5s Nr katalogowy	Kl. 0,2 Nr katalogowy	Kl. 0,2s Nr katalogowy	Kl. 0,5 Nr katalogowy	Kl. 0,2 Nr katalogowy	Kl. 0,5 Nr katalogowy	Kl. 0,2 Nr katalogowy
75	2,5	G9542	G9574					G9742	
100	2,5	G9543	G9575	G9511				G9743	G9711
	5	G9544	G9576					G9744	
150	2,5	G9545	G9577	G9513				G9745	G9713
	5	G9546	G9578					G9746	
200	2,5	G9547	G9579	G9515	GV17-1704D			G9747	G9715
	5	G9548	G9580	G9516	GV17-1704F			G9748	G9716
	10	G9549	G9581					G9749	
250	2,5	G9550	G9582	G9518	GV17-1804D			G9750	G9718
	5	G9551	G9583	G9519	GV17-1804F			G9751	G9719
	10	G9552	G9584	G9520				G9752	G9720
	15	G9553	G9585					G9753	
300	2,5	G9554	G9586	G9522	GV17-1904D			G9754	G9722
	5	G9555	G9587	G9523	GV17-1904F			G9755	G9723
	10	G9556	G9588	G9524				G9756	G9724
	15	G9557	G9589					G9757	
400	2,5	G9558	G9590	G9526	GV17-2004D			G9758	G9726
	5	G9559	G9591	G9527	GV17-2004F			G9759	G9727
	10	G9560	G9592	G9528	GV17-2004H			G9760	G9728
	15	G9561	G9593					G9761	
500	2,5	G9562	G9594	G9530	GV17-2104D			G9762	G9730
	5	G9563	G9595	G9531	GV17-2104F			G9763	G9731
	10	G9564	G9596	G9532	GV17-2104H			G9764	G9732
	15	G9565	G9597					G9765	
600	2,5	G9566	G9598	G9534	GV17-2204D			G9766	G9734
	5	G9567	G9599	G9535	GV17-2204F			G9767	G9735
	10	G9568	G9600	G9536	GV17-2204H			G9768	G9736
	15	G9569	G9601					G9769	
750	5	G9571	G9603	G9539	GV17-2304F			G9771	G9739
	10	G9572	G9604	G9540	GV17-2304H			G9772	G9740
	15	G9573	G9605					G9773	



Szyna 1	30 x 10 mm
Szyna 2	2 x 20 x 10 mm
Max. średnica przewodu	28 mm
Szerokość	61 mm
Wysokość	78,5 mm
Głębokość	68 mm



Nr katalogowy

Uchwyt do montażu na szynę DIN
35 mm Forma C

55011



Osłona do plombowania Forma B

59041

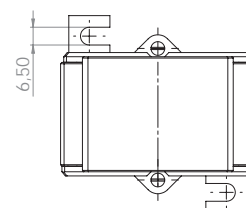
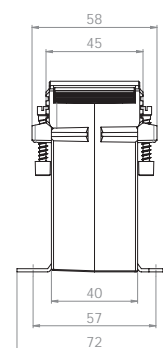
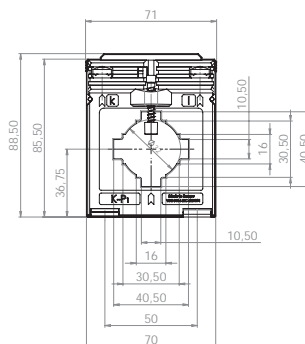
Przekładnik prądowy z otworem na szynę i przewód - rozliczeniowy ASK 41.4



Prąd wtórny [A] / Klasa dokładności

Prąd pierwotny [A]	Moc przekładnika [VA]	Prąd wtórny [A] / Klasa dokładności				
		5 A Kl. 0,5 Nr katalogowy	5 A Kl. 0,5s Nr katalogowy	5 A Kl. 0,2 Nr katalogowy	1 A Kl. 0,5 Nr katalogowy	1 A Kl. 0,2 Nr katalogowy
100	1,5	G13540	G13569	G13511	G13740	G13711
	2,5	G13541	G13570		G13741	
150	1,5	G13542	G13571	G13513	G13742	G13713
	2,5	G13543	G13572	G13514	G13743	G13714
	5	G13544	G13573		G13744	
200	1,5	G13545	G13574	G13516	G13745	G13716
	2,5	G13546	G13575	G13517	G13746	G13717
	5	G13548	G13576	G13518	G13747	G13718
250	2,5	G13549	G13578	G13520	G13749	G13720
	5	G13550	G13579	G13521	G13750	G13721
	2,5	G13551	G13580	G13522	G13751	G13722
300	5	G13552	G13581	G13523	G13752	G13723
	10	G13553	G13582		G13753	
	2,5	G13554	G13583	G13525	G13754	G13725
400	5	G13555	G13584	G13526	G13755	G13726
	10	G13556	G13585	G13527	G13756	G13727
	2,5	G13557	G13586	G13528	G13757	G13728
500	5	G13558	G13587	G13529	G13758	G13729
	10	G13559	G13588	G13530	G13759	G13730
	15	G13560	G13589	G13531	G13760	G13731
	2,5	G13561	G13590	G13532	G13761	G13732
600	5	G13562	G13591	G13533	G13762	G13733
	10	G13563	G13592	G13534	G13763	G13734
	15	G13564	G13593	G13535	G13764	G13735
750	2,5	G13565	G13594	G13536	G13765	G13736
	5	G13566	G13595	G13537	G13766	G13737
	10	G13567	G13596	G13538	G13767	G13738
	15	G13568	G13597		G13768	G13739



Szyna 1	40 x 10 mm
Szyna 2	2 x 30 x 5 mm
Max. średnica przewodu	32 mm
Szerokość	71 mm
Wysokość	88,5 mm
Głębokość	58 mm



		Nr katalogowy
	Uchwyt do montażu na szynę DIN 35 mm Forma D	55012
	Osłona do plombowania Forma B	59041

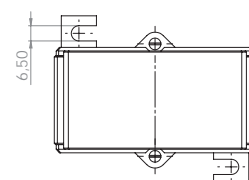
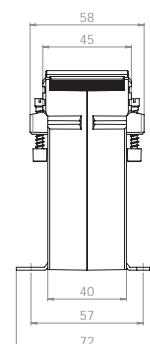
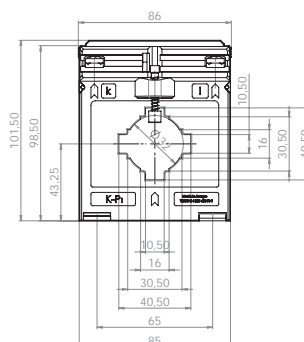
Przekładnik prądowy z otworem na szynę i przewód - rozliczeniowy ASK 541.4

Prąd wtórny [A] / Klasa dokładności

Prąd pierwotny [A]	Moc przekładnika [VA]	Prąd wtórny [A] / Klasa dokładności				
		5 A Kl. 0,5 Nr katalogowy	5 A Kl. 0,5s Nr katalogowy	5 A Kl. 0,2 Nr katalogowy	1 A Kl. 0,5 Nr katalogowy	1 A Kl. 0,2 Nr katalogowy
75	1,5	G15557	G15603		G15757	
	2,5	G15558	G15604		G15758	
100	1,5	G15559	G15605	G15513	G15759	G15713
	2,5	G15560	G15606	G15514	G15760	G15714
	5	G15561	G15607		G15761	
150	1,5	G15562	G15608	G15516	G15762	G15716
	2,5	G15563	G15609	G15517	G15763	G15717
	5	G15564	G15610	G15518	G15764	G15718
	10	G15565	G15611		G15765	
	2,5	G15566	G15612	G15520	G15766	G15720
200	5	G15567	G15613	G15521	G15767	G15721
	10	G15568	G15614	G15522	G15768	G15722
	15	G15569	G15615		G15769	
	2,5	G15570	G15616	G15524	G15770	G15724
250	5	G15571	G15617	G15525	G15771	G15725
	10	G15572	G15618	G15526	G15772	G15726
	15	G15573	G15619		G15773	
300	2,5	G15574	G15620	G15528	G15774	G15728
	5	G15575	G15621	G15529	G15775	G15729
	10	G15576	G15622	G15530	G15776	G15730
	15	G15577	G15623	G15531	G15777	G15731
	2,5	G15578	G15624	G15532	G15778	G15732
400	5	G15579	G15625	G15533	G15779	G15733
	10	G15580	G15626	G15534	G15780	G15734
	15	G15581	G15627	G15535	G15781	G15735
500	2,5	G15583	G15629	G15537	G15783	G15737
	5	G15584	G15630	G15538	G15784	G15738
	10	G15585	G15631	G15539	G15785	G15739
	15	G15586	G15632	G15540	G15786	G15740
	2,5	G15588	G15634	G15542	G15788	G15742
600	5	G15589	G15635	G15543	G15789	G15743
	10	G15590	G15636	G15544	G15790	G15744
	15	G15591	G15637	G15545	G15791	G15745
	30	G15592	G15638		G15792	
750	2,5	G15593	G15639	G15547	G15793	G15747
	5	G15594	G15640	G15548	G15794	G15748
	10	G15595	G15641	G15549	G15795	G15749
	15	G15596	G15642	G15550	G15796	G15750
	30	G15597	G15643		G15797	
1000	2,5	G15600	G15644	G15552		
	5	G15599	G15645	G15553	G15799	G15753
	10	G15601	G15646	G15554	G15800	G15754
	15	G15602	G15647	G15555	G15801	G15755
	30	G15603	G15648	G15556	G15802	G15756



Szyna 1	40 x 10 mm
Szyna 2	2 x 30 x 5 mm
Max. średnica przewodu	32 mm
Szerokość	86 mm
Wysokość	101,5 mm
Głębokość	58 mm



Nr katalogowy

Uchwyt do montażu na szynę DIN
35 mm

-



Osłona do plombowania Forma C

59042

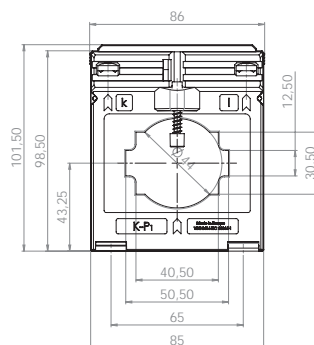
Przekładnik prądowy z otworem na szynę i przewód - rozliczeniowy ASK 51.4

Prąd wtórny [A] / Klasa dokładności

Prąd pierwotny [A]	Moc przekładnika [VA]	Prąd wtórny [A] / Klasa dokładności				
		5 A Kl. 0,5 Nr katalogowy	5 A Kl. 0,5s Nr katalogowy	5 A Kl. 0,2 Nr katalogowy	1 A Kl. 0,5 Nr katalogowy	1 A Kl. 0,2 Nr katalogowy
100	1,5	G16542	G16573		G16742	
	2,5	G16543	G16574		G16743	
150	1,5	G16544	G16575	G16513	G16744	G16713
	2,5	G16545	G16576		G16745	
200	1,5	G16546	G16577	G16515	G16746	G16715
	2,5	G16547	G16578	G16516	G16747	G16716
	5	G16548	G16579	G16517	G16748	G16717
250	1,5	G16549	G16580	G16518	G16749	G16718
	2,5	G16550	G16581	G16519	G16750	G16719
	5	G16551	G16582	G16520	G16751	G16720
300	2,5	G16553	G16584	G16522	G16753	G16722
	5	G16554	G16585	G16523	G16754	G16723
400	2,5	G16555	G16586	G16524	G16755	G16724
	5	G16556	G16587	G16525	G16756	G16725
	10	G16557	G16588	G16526	G16757	G16726
500	2,5	G16558	G16589	G16527	G16758	G16727
	5	G16559	G16590	G16528	G16759	G16728
	10	G16560	G16591	G16529	G16760	G16729
600	2,5	G16561	G16592	G16530	G16761	G16730
	5	G16562	G16593	G16531	G16762	G16731
	10	G16563	G16594	G16532	G16763	G16732
	15	G16564	G16595	G16533	G16764	G16733
750	2,5	G16565	G16596	G16534		G16734
	5	G16566	G16597	G16535	G16766	G16735
	10	G16567	G16598	G16536	G16767	G16736
1000	15	G16568	G16599	G16537	G16768	G16737
	5	G16570	G16601	G16539	G16770	G16739
	10	G16571	G16602	G16540	G16771	G16740
	15	G16572	G16603	G16541	G16772	G16741



Szyna 1	50 x 12 mm
Szyna 2	2 x 40 x 10 mm
Max. średnica przewodu	44 mm
Szerokość	86 mm
Wysokość	101,5 mm
Głębokość	58 mm



Nr katalogowy



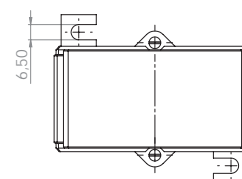
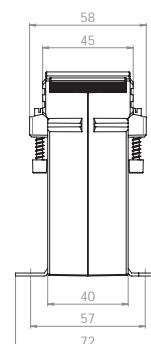
Uchwyt do montażu na szynę DIN
35 mm

-



Osłona do plombowania Forma C

59042



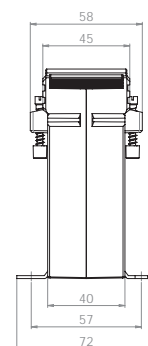
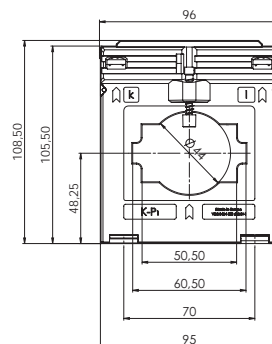
Przekładnik prądowy z otworem na szynę i przewód - rozliczeniowy ASK 61.4

Prąd wtórny [A] / Klasa dokładności

Prąd pierwotny [A]	Moc przekładnika [VA]	Prąd wtórny [A] / Klasa dokładności				
		5 A Kl. 0,5 Nr katalogowy	5 A Kl. 0,5s Nr katalogowy	5 A Kl. 0,2 Nr katalogowy	1 A Kl. 0,5 Nr katalogowy	1 A Kl. 0,2 Nr katalogowy
200	1,5	G19555	G19599	G19511	G19755	G19711
	2,5	G19556	G19600	G19512	G19756	G19712
250	1,5	G19557	G19601	G19513	G19757	G19713
	2,5	G19558	G19602	G19514	G19758	G19714
	5	G19559	G19603	G19515	G19759	G19715
300	1,5	G19560	G19604	G19516	G19760	G19716
	2,5	G19561	G19605	G19517	G19761	G19717
	5	G19562	G19606	G19518	G19762	G19718
	10	G19563	G19607		G19763	
400	2,5	G19564	G19608	G19520	G19764	G19720
	5	G19565	G19609	G19521	G19765	G19721
	10	G19566	G19610	G19522	G19766	G19722
	2,5	G19567	G19611	G19523	G19767	G19723
500	5	G19568	G19612	G19524	G19768	G19724
	10	G19569	G19613	G19525	G19769	G19725
	15	G19570	G19614		G19770	
600	2,5	G19571	G19615	G19527	G19771	G19727
	5	G19572	G19616	G19528	G19772	G19728
	10	G19573	G19617	G19529	G19773	G19729
	15	G19574	G19618	G19530	G19774	G19730
	2,5	G19575	G19619	G19531	G19775	G19731
750	5	G19576	G19620	G19532	G19776	G19732
	10	G19577	G19621	G19533	G19777	G19733
	15	G19578	G19622	G19534	G19778	G19734
	5	G19581	G19625	G19537	G19780	G19737
1000	10	G19582	G19626	G19538	G19781	G19738
	15	G19583	G19627	G19539	G19782	G19739
	2,5	G19585	G19629	G19541		
	5	G19586	G19630	G19542	G19785	G19741
1200	10	G19587	G19631	G19543	G19786	G19742
	15	G19588	G19632	G19544	G19787	G19743
	5	G19590	G19634	G19546	G19790	G19746
1250	10	G19591	G19635	G19547	G19791	G19747
	15	G19592	G19636	G19548	G19792	G19748
	30	G19593	G19637			
	5	G19595	G19639	G19551	G19795	G19751
1500	10	G19596	G19640	G19552	G19796	G19752
	15	G19597	G19641	G19553	G19797	G19753
	30	G19598	G19642			



Szyna 1	60 x 10 mm
Szyna 2	2 x 50 x 10 mm
Max. średnica przewodu	44 mm
Szerokość	96 mm
Wysokość	108,5 mm
Głębokość	58 mm



Nr katalogowy

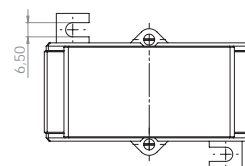
Uchwyt do montażu na szynę DIN
35 mm

-



Osłona do plombowania Forma C

59042



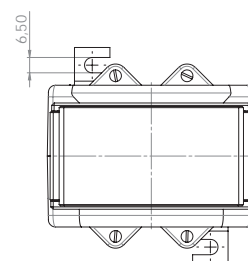
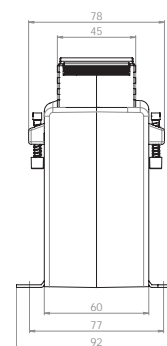
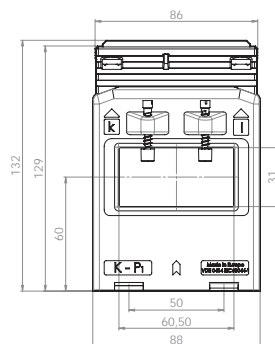
Przekładnik prądowy z otworem na szynę i przewód - rozliczeniowy ASK 63.6

Prąd wtórny [A] / Klasa dokładności

Prąd pierwotny [A]	Moc przekładnika [VA]	Prąd wtórny [A] / Klasa dokładności				
		5 A Kl. 0,5 Nr katalogowy	5 A Kl. 0,5s Nr katalogowy	5 A Kl. 0,2 Nr katalogowy	1 A Kl. 0,5 Nr katalogowy	1 A Kl. 0,2 Nr katalogowy
250	2,5	G85558	G85602	G85513	G85758	G85713
	5	G85559	G85603		G85759	
300	2,5	G85560	G85604	G85515	G85760	G85715
	5	G85561	G85605	G85516	G85761	G85716
	10	G85562	G85606		G85762	
400	2,5	G85563	G85607	G85518	G85763	G85718
	5	G85564	G85608	G85519	G85764	G85719
	10	G85565	G85609		G85765	
500	2,5	G85566	G85610	G85521	G85766	G85721
	5	G85567	G85611	G85522	G85767	G85722
	10	G85568	G85612	G85523	G85768	G85723
	15	G85569	G85613		G85769	
600	2,5	G85570	G85614	G85525	G85770	G85725
	5	G85571	G85615	G85526	G85771	G85726
	10	G85572	G85616	G85527	G85772	G85727
	15	G85573	G85617	G85528	G85773	G85728
750	5	G85574	G85618	G85530	G85774	G85730
	10	G85575	G85619	G85531	G85775	G85731
	15	G85576	G85620	G85532	G85776	G85732
	30	G85577	G85621		G85777	
1000	5	G85578	G85622	G85534	G85778	G85734
	10	G85579	G85623	G85535	G85779	G85735
	15	G85580	G85624	G85536	G85780	G85736
	30	G85581	G85625		G85781	
1200	5	G85582	G85626	G85538	G85782	G85738
	10	G85583	G85627	G85539	G85783	G85739
	15	G85584	G85628	G85540	G85784	G85740
	30	G85585	G85629		G85785	
1250	5	G85586	G85630	G85542	G85786	G85742
	10	G85587	G85631	G85543	G85787	G85743
	15	G85588	G85632	G85544	G85788	G85744
	30	G85589	G85633		G85789	
1500	5	G85590	G85634	G85546	G85790	G85746
	10	G85591	G85635	G85547	G85791	G85747
	15	G85592	G85636	G85548	G85792	G85748
	30	G85593	G85637		G85793	



Szyna 1	60 x 30 mm
Max. średnica przewodu	30 mm
Szerokość	88 mm
Wysokość	132 mm
Głębokość	78 mm



Nr katalogowy

Uchwyt do montażu na szynę DIN
35 mm

-



Osłona do plombowania Forma C

59042

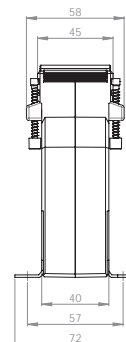
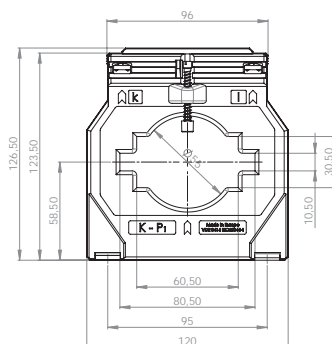
Przekładnik prądowy z otworem na szynę i przewód - rozliczeniowy ASK 81.4

Prąd wtórny [A] / Klasa dokładności

Prąd pierwotny [A]	Moc przekładnika [VA]	Prąd wtórny [A] / Klasa dokładności				
		5 A Kl. 0,5 Nr katalogowy	5 A Kl. 0,5s Nr katalogowy	5 A Kl. 0,2 Nr katalogowy	1 A Kl. 0,5 Nr katalogowy	1 A Kl. 0,2 Nr katalogowy
400	2,5	21038	21009	V47-2004D	21238	21209
	5	21039	21010	V47-2004F	21239	21210
	10	21198			21292	
500	2,5	21040	21011	V47-2104D	21240	21211
	5	21041	21135	V47-2104F	21241	21335
	10	21042	21078		21242	21278
600	2,5	21043	21012	V47-2204D	21243	21212
	5	21044	21013	V47-2204F	21244	21213
	10	21045	21014	V47-2204H	21245	21214
750	2,5	21046	21015	V47-2304D	21246	21215
	5	21047	21016	V47-2304F	21247	21216
	10	21048	21017	V47-2304H	21248	21217
800	15	21049	21079		21249	21279
	2,5	21050	21018		21250	21218
	5	21051	21019		21251	21219
1000	10	21052	21020		21252	21220
	15	21053	21080		21253	21280
	2,5	21084				
1200	5	21054	21021	V47-2504F	21254	21221
	10	21055	21022	V47-2504H	21255	21222
	15	21056	21023	V47-2504J	21256	21223
1250	30	21057			21257	
	5	21058	21024	V47-2604F	21258	21224
	10	21059	21025	V47-2604H	21259	21225
1500	15	21060	21026	V47-2604J	21260	21226
	5	21062	21027	V47-2704F	21262	21227
	10	21063	21028	V47-2704H	21263	21228
1600	15	21064	21029	V47-2704J	21264	21229
	5	21085	21030	V47-2804F	21285	21230
	10	21066	21031	V47-2804H	21266	21231
2000	15	21067	21032	V47-2804J	21267	21232
	30	21068			21268	
	5	21086	21033		21286	21233
1600	10	21070	21034		21270	21234
	15	21071	21035		21271	21235
	30	21072			21272	
2000	10	21074	21036		21274	21236
	15	21075	21037		21275	21237
	30	21076			21276	



Szyna 1	60 x 10 mm
Szyna 2	60 x 30 mm
Szyna 3	2 x 60 x 10 mm
Max. średnica przewodu	55 mm
Szerokość	120 mm
Wysokość	126,5 mm
Głębokość	58 mm



Nr katalogowy

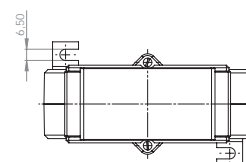
Uchwyt do montażu na szynę DIN
35 mm

-



Osłona do plombowania Forma C

59042



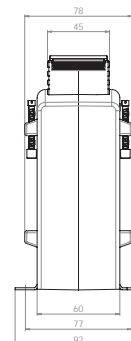
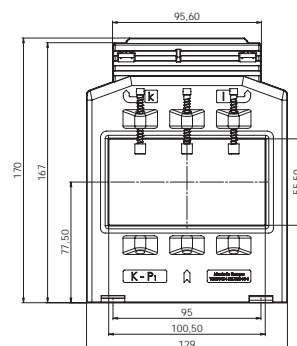
Przekładnik prądowy z otworem na szynę i przewód - rozliczeniowy ASK 105.6

Prąd wtórny [A] / Klasa dokładności

Prąd pierwotny [A]	Moc przekładnika [VA]	5 A		1 A		1 A	
		Kl. 0,5 Nr katalogowy	Kl. 0,5s Nr katalogowy	Kl. 0,2 Nr katalogowy	Kl. 0,5 Nr katalogowy	Kl. 0,2 Nr katalogowy	Kl. 0,2 Nr katalogowy
600	2,5	G86568	G86622	G86515	G86768	G86715	
	5	G86569	G86623	G86516	G86769	G86716	
	2,5	G86571	G86625	G86518	G86771	G86718	
750	5	G86572	G86626	G86519	G86772	G86719	
	10	G86573	G86627	G86520	G86773	G86720	
	2,5	G86574					
1000	5	G86575	G86629	G86522	G86775	G86722	
	10	G86576	G86630	G86523	G86776	G86723	
	15	G86577	G86631	G86524	G86777	G86724	
	5	G86579	G86633	G86526	G86779	G86726	
1200	10	G86580	G86634	G86527	G86780	G86727	
	15	G86581	G86635	G86528	G86781	G86728	
	5	G86583	G86637	G86530	G86783	G86730	
1250	10	G86584	G86638	G86531	G86784	G86731	
	15	G86585	G86639	G86532	G86785	G86732	
	30	G86586	G86640		G86786		
1500	5	G86588	G86642	G86535	G86788	G86735	
	10	G86589	G86643	G86536	G86789	G86736	
	15	G86590	G86644	G86537	G86790	G86737	
	30	G86591	G86645	G86538	G86791	G86738	
1600	5		G86647	G86540			
	10	G86594	G86648	G86541	G86794	G86741	
	15	G86595	G86649	G86542	G86795	G86742	
	30	G86596	G86650	G86543	G86796	G86743	
2000	5	G86598	G86652	G86545			
	10	G86599	G86653	G86546	G86799	G86746	
	15	G86600	G86654	G86547	G86800	G86747	
	30	G86601	G86655	G86548	G86801	G86748	
2500	5	G86603	G86657	G86550			
	10	G86604	G86658	G86551	G86804	G86751	
	15	G86605	G86659	G86552	G86805	G86752	
	30	G86606	G86660	G86553	G86806	G86753	
3000	5		G86662	G86555			
	10	G86609	G86663	G86556	G86809	G86756	
	15	G86610	G86664	G86557	G86810	G86757	
	30	G86611	G86665	G86558	G86811	G86758	



Szyna 1	100 x 55 mm
Max. średnica przewodu	55 mm
Szerokość	129 mm
Wysokość	170 mm
Głębokość	78 mm



Nr katalogowy

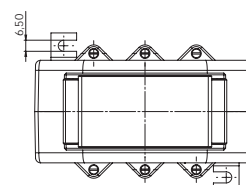
Uchwyt do montażu na szynę DIN
35 mm

-



Osłona do plombowania Forma C

59042





Przekładnik z przetwornikiem

SWMU

NMC

Przetwornik ze zintegrowanym przekładnikiem dla prądu przemiennego SWMU 31.5

Cechy:

- Z lub bez napięcia pomocniczego
- Z zintegrowanym przekładnikiem
- Możliwy montaż na szynie DIN 35mm
- Sygnał wejściowy: prąd AC (1 A ... 750 A)
- Wyjście pomiarowe: jednobiegunowy sygnał wyjściowy

Przetwornik wykorzystywany jest do przemiany sygnału sinusoidalnego na proporcjonalny sygnał stałoprądowy i stałonapięciowy. Sygnał wyjściowy może być użyty w systemach pomiarowych, sterujących oraz kontrolnych. Przetwornik został wyprodukowany zgodnie z normami: IEC1010 oraz EN61010. Spełnia także wymogi kompatybilności elektromagnetycznej EMV. Ich wytwarzanie odbywa się zgodnie z normą IEC60688.

Parametry techniczne:

WEJŚCIE POMIAROWE	
Częstotliwość f_N	50 / 60 Hz
Prąd wejściowy I_N	1...10 A (SWMU 31.52/32.52) 15...750 A (SWMU 31.51/32.51)
Pobór mocy	≤ 1 VA (2,5 VA bez napięcia pomocniczego)
Przebieżalność	$1,5 \times I_N$, ciągła $8 \times I_N$, 40 s
WYJŚCIE POMIAROWE	
PRĄD WYJŚCIOWY	
Prąd stały	0(4) ... 20 mA
Max. rezystancja obciążenia	$\leq 500\Omega$
Max. obciążenie napięciowe	≤ 15 V
Ograniczenie prądu przy przeciążeniu	≤ 34 mA
NAPIĘCIE WYJŚCIOWE	
Napięcie stałe	0(2) ... 10 V
Min. rezystancja obciążenia	≥ 10 k Ω
Max. obciążenie napięciowe podczas przeciążenia	≤ 18 V
Ograniczenie napięciowe $R_{EXT} = \infty$	≤ 18 V
Tętnienie resztkowe - wyjście prądowe	≤ 1 % p.p.

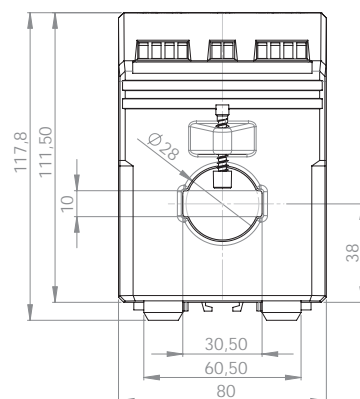
Czas odpowiedzi	≤ 500 ms
Zakres temperatury pracy	-5°C do +40°C
DOKŁADNOŚĆ	
Wartość referencyjna	Wyjście i wartość końcowa
Klasa dokładności	0,5%
Czas nagrzewania	≤ 5 min
ZASILANIE	
AC	230 V ± 10 % (50...60 Hz)
DC	24 V ± 15 %
Moc wejściowa	$\leq 1,5$ W (2,5 VA)
BEZPIECZEŃSTWO	
Stopień ochrony	IP40, Obudowa (Według normy, EN 60529) IP20, Zaciski przyłączeniowe (Według normy, EN 60529)
Klasa zabrudzeniowa	2
Testy napięciowe (DIN 57411)	4 kV, Napięcie izolacji 4 kV, Napięcie pomocnicze (230 V AC - Wersja) 500 V, Napięcie pomocnicze (24 V DC - Wersja)

Napięcie pomocnicze 230 V AC

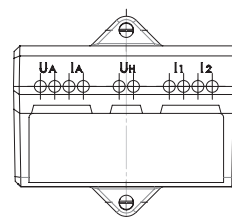
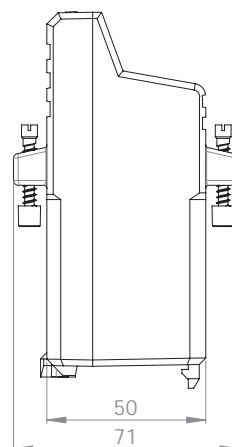
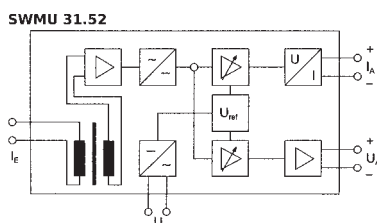
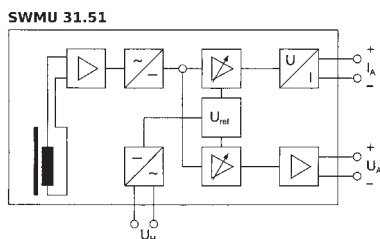
Typ SWMU	Prąd pierwotny A	0...20 mA	4...20 mA	0...20 mA	4...20 mA
		0...10 V Nr katalogowy	0...10 V Nr katalogowy	2...10 V Nr katalogowy	2...10 V Nr katalogowy
31.52	1	31-1006	31-2006	31-3006	31-4006
	5	31-1007	31-2007	31-3007	31-4007
	10	31-1008	31-2008	31-3008	31-4008
	15	31-1009	31-2009	31-3009	31-4009
	20	31-1010	31-2010	31-3010	31-4010
	25	31-1011	31-2011	31-3011	31-4011
	30	31-1012	31-2012	31-3012	31-4012
	40	31-1013	31-2013	31-3013	31-4013
	50	31-1014	31-2014	31-3014	31-4014
	60	31-1015	31-2015	31-3015	31-4015
31.51	75	31-1016	31-2016	31-3016	31-4016
	100	31-1017	31-2017	31-3017	31-4017
	150	31-1018	31-2018	31-3018	31-4018
	200	31-1019	31-2019	31-3019	31-4019
	250	31-1020	31-2020	31-3020	31-4020
	300	31-1021	31-2021	31-3021	31-4021
	400	31-1022	31-2022	31-3022	31-4022
	500	31-1023	31-2023	31-3023	31-4023
	600	31-1024	31-2024	31-3024	31-4024
	750	31-1025	31-2025	31-3025	31-4025



Szyna 30 x 10 mm
 Max. średnica przewodu 28 mm
 Szerokość 80 mm
 Wysokość 117,8 mm
 Głębokość 71 mm
 Waga 350 g
 Zakres pracy 0 ... 120% I_N



- Dla zakresu pomiarowego < 15 A (SWMU 31.52) tory pierwotne podłączamy pod zaciski „K-L”
- Dla zakresu pomiarowego ≥ 15 A (SWMU 31.51) tory pierwotne przewlekamy przez otwór w przekładniku.

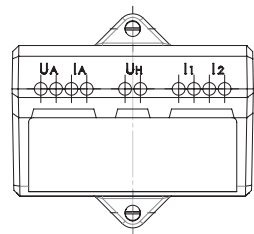
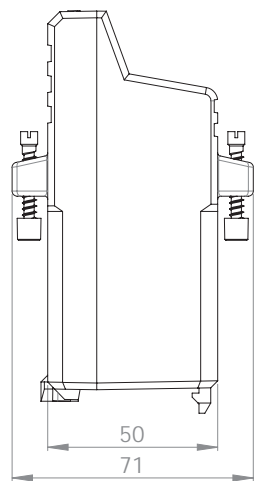
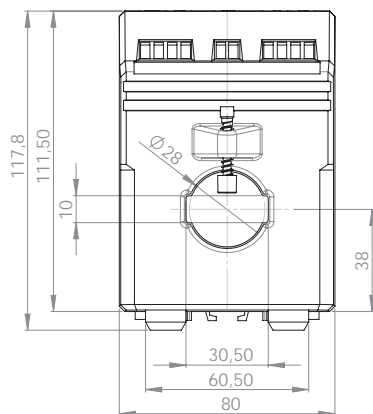


Napięcie pomocnicze 24 V DC

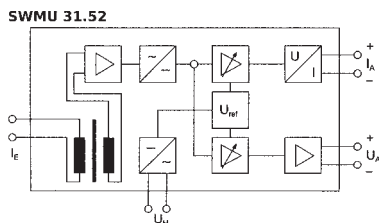
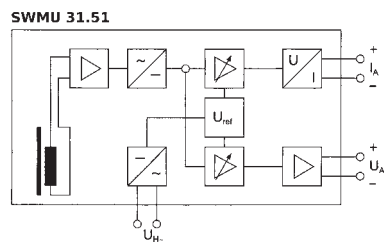
Typ SWMU	Prąd pierwotny A	0...20 mA	4...20 mA	0...20 mA	4...20 mA
		0...10 V	0...10 V	2...10 V	2...10 V
		Nr katalogowy	Nr katalogowy	Nr katalogowy	Nr katalogowy
31.52	1	31-5006	31-6006	31-7006	31-8006
	5	31-5007	31-6007	31-7007	31-8007
	10	31-5008	31-6008	31-7008	31-8008
	15	31-5009	31-6009	31-7009	31-8009
	20	31-5010	31-6010	31-7010	31-8010
	25	31-5011	31-6011	31-7011	31-8011
	30	31-5012	31-6012	31-7012	31-8012
	40	31-5013	31-6013	31-7013	31-8013
	50	31-5014	31-6014	31-7014	31-8014
	60	31-5015	31-6015	31-7015	31-8015
31.51	75	31-5016	31-6016	31-7016	31-8016
	100	31-5017	31-6017	31-7017	31-8017
	150	31-5018	31-6018	31-7018	31-8018
	200	31-5019	31-6019	31-7019	31-8019
	250	31-5020	31-6020	31-7020	31-8020
	300	31-5021	31-6021	31-7021	31-8021
	400	31-5022	31-6022	31-7022	31-8022
	500	31-5023	31-6023	31-7023	31-8023
	600	31-5024	31-6024	31-7024	31-8024
	750	31-5025	31-6025	31-7025	31-8025



Szyna 30 x 10 mm
 Max. średnica przewodu 28 mm
 Szerokość 80 mm
 Wysokość 117,8 mm
 Głębokość 71 mm
 Waga 250 g
 Zakres pracy 0 ... 120% I_N



- Dla zakresu pomiarowego < 15 A (SWMU 31.52) tory pierwotne podłączamy pod zaciski „K-L”
- Dla zakresu pomiarowego ≥ 15 A (SWMU 31.51) tory pierwotne przewlekamy przez otwór w przekładniku.



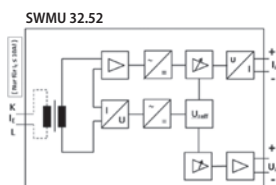
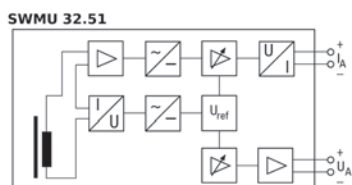
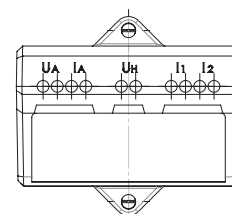
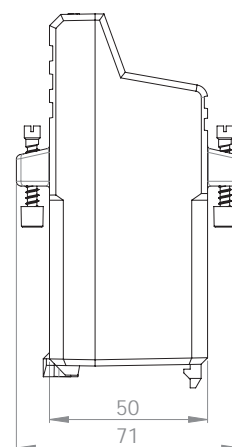
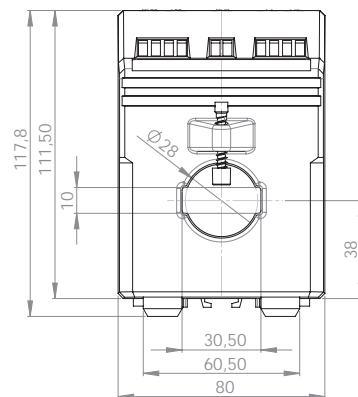
Bez napięcia pomocniczego

Typ SWMU	Prąd pierwotny A	0...20 mA
		0...10 V Nr katalogowy
32.52	1	31-9006
	5	31-9007
	10	31-9008
	40	31-9013
	50	31-9014
	60	31-9015
	75	31-9016
	100	31-9017
32.51	150	31-9018
	200	31-9019
	250	31-9020
	300	31-9021
	400	31-9022
	500	31-9023
	600	31-9024
	750	31-9025

- Dla zakresu pomiarowego < 10 A (SWMU 31.52) tory pierwotne podłączamy pod zaciski „K-L”
- Dla zakresu pomiarowego ≥ 40 A (SWMU 31.51) tory pierwotne przewlekamy przez otwór w przekładniku.



Szyna	30 x 10 mm
Max. średnica przewodu	28 mm
Szerokość	80 mm
Wysokość	117,8 mm
Głębokość	71 mm
Waga	600 g
Pobór mocy	≥ 2,5 VA
Zakres pracy	15 ... 120% I _N

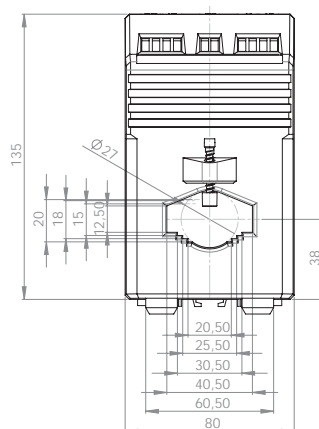


Przetwornik ze zintegrowanym przekładnikiem dla prądu przemiennego SWMU 41.5

Cechy:

- Z lub bez napięcia pomocniczego
- Z zintegrowanym przekładnikiem
- Możliwy montaż na szynie DIN 35 mm
- Sygnał wejściowy: prąd AC (1 A ... 800 A)
- Wyjście pomiarowe: jednobiegunowy sygnał wyjściowy

Przetwornik wykorzystywany jest do przemiany sygnału sinusoidalnego na proporcjonalny sygnał stałoprądowy i stałonapięciowy. Sygnał wyjściowy może być użyty w systemach pomiarowych, sterujących oraz kontrolnych. Przetwornik został wyprodukowany zgodnie z normami: EC1010 oraz EN61010. Spełnia także wymogi kompatybilności elektromagnetycznej EMV. Ich wytwarzanie odbywa się zgodnie z normą IEC60688.



Parametry techniczne:

WEJŚCIE POMIAROWE	
Częstotliwość f_N	50 / 60 Hz
Prąd wejściowy I_N	1...10 A (SWMU 41.52/42.52) 15...800 A (SWMU 41.51/42.51)
Pobór mocy	≤ 1 VA (2,5 VA bez napięcia pomocniczego)
Przebieżalność	$1,5 \times I_N$, ciągła $8 \times I_N$, 40 s
WYJŚCIE POMIAROWE	
PRĄD WYJŚCIOWY	
Prąd stały	0(4) ... 20 mA
Max. rezystancja obciążenia	$\leq 500\Omega$
Max. obciążenie napięciowe	≤ 15 V
Ograniczenie prądu przy przeciążeniu	≤ 34 mA
NAPIĘCIE WYJŚCIOWE	
Napięcie stałe	0(2) ... 10 V
Min. rezystancja obciążenia	≥ 10 k Ω
Max. obciążenie napięciowe podczas przeciążenia	≤ 18 V
Ograniczenie napięciowe $R_{EXT} = \infty$	≤ 18 V
Tętnienie resztkowe - wyjście prądowe	≤ 1 % p.p.

Czas odpowiedzi	≤ 500 ms
Zakres temperatury pracy	-5°C do +40°C
DOKŁADNOŚĆ	
Wartość referencyjna	Wyjście i wartość końcowa
Klasa dokładności	0,5%
Czas nagrzewania	≤ 5 min
ZASILANIE	
AC	230 V ± 10 % (50...60 Hz)
DC	24 V ± 15 %
Moc wejściowa	$\leq 1,5$ W (2,5 VA)
BEZPIECZEŃSTWO	
Stopień ochrony	IP40, Obudowa (Według normy, EN 60529) IP20, Zaciski przyłączeniowe (Według normy, EN 60529)
Klasa zabrudzeniowa	2
Testy napięciowe (DIN 57411)	4 kV, Napięcie izolacji 4 kV, Napięcie pomocnicze (230 V AC - Wersja) 500 V, Napięcie pomocnicze (24 V DC - Wersja)

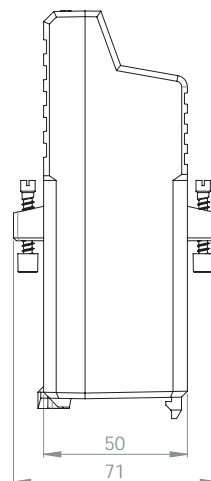
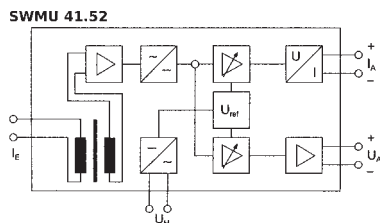
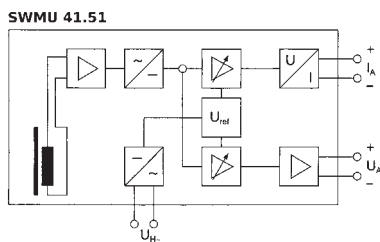
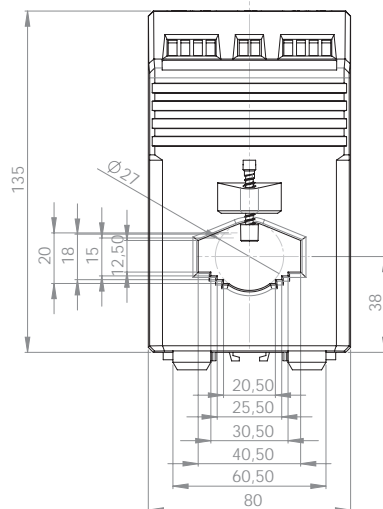
Napięcie pomocnicze 230 V AC

Typ SWMU	Prąd pierwotny A	0...20 mA	4...20 mA	0...20 mA	4...20 mA
		0...10 V Nr katalogowy	0...10 V Nr katalogowy	2...10 V Nr katalogowy	2...10 V Nr katalogowy
41.52	1	61006	62006	63006	64006
	5	61007	62007	63007	64007
	10	61008	62008	63008	64008
	15	61009	62009	63009	64009
	20	61010	62010	63010	64010
	25	61011	62011	63011	64011
	30	61012	62012	63012	64012
	40	61013	62013	63013	64013
	50	61014	62014	63014	64014
	60	61015	62015	63015	64015
41.51	75	61016	62016	63016	64016
	100	61017	62017	63017	64017
	150	61018	62018	63018	64018
	200	61019	62019	63019	64019
	250	61020	62020	63020	64020
	300	61021	62021	63021	64021
	400	61022	62022	63022	64022
	500	61023	62023	63023	64023
	600	61024	62024	63024	64024
	750	61025	62025	63025	64025
800	61026	62026	63026	64026	



Szyna 40 x 12 mm
 Max. średnica przewodu 27 mm
 Szerokość 80 mm
 Wysokość 135 mm
 Głębokość 71 mm
 Waga 350 g
 Zakres pracy 15 ... 120% I_N

- Dla zakresu pomiarowego < 15 A (SWMU 41.52) tory pierwotne podłączamy pod zaciski „K-L”
- Dla zakresu pomiarowego ≥ 15 A (SWMU 41.51) tory pierwotne przewlekamy przez otwór w przekładniku.



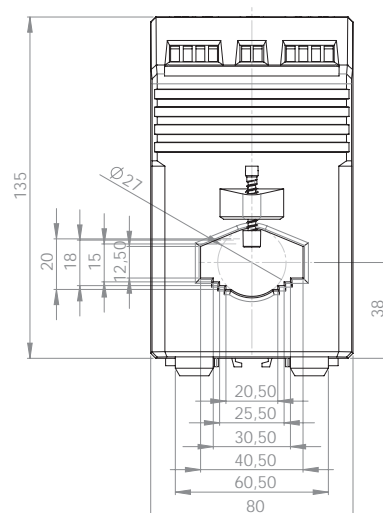
Napięcie pomocnicze 24 V DC

Typ SWMU	Prąd pierwotny A	0...20 mA	4...20 mA	0...20 mA	4...20 mA
		0...10 V Nr katalogowy	0...10 V Nr katalogowy	2...10 V Nr katalogowy	2...10 V Nr katalogowy
41.52	1	65006	66006	67006	68006
	5	65007	66007	67007	68007
	10	65008	66008	67008	68008
	15	65009	66009	67009	68009
	20	65010	66010	67010	68010
	25	65011	66011	67011	68011
	30	65012	66012	67012	68012
	40	65013	66013	67013	68013
	50	65014	66014	67014	68014
	60	65015	66015	67015	68015
41.51	75	65016	66016	67016	68016
	100	65017	66017	67017	68017
	150	65018	66018	67018	68018
	200	65019	66019	67019	68019
	250	65020	66020	67020	68020
	300	65021	66021	67021	68021
	400	65022	66022	67022	68022
	500	65023	66023	67023	68023
	600	65024	66024	67024	68024
	750	65025	66025	67025	68025
800	65026	66026	67026	68026	

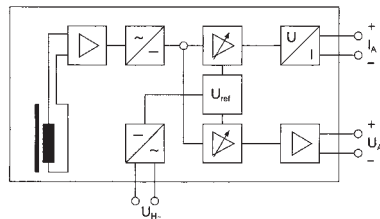


Szyna 40 x 12 mm
 Max. średnica przewodu 27 mm
 Szerokość 80 mm
 Wysokość 135 mm
 Głębokość 71 mm
 Waga 250 g
 Zakres pracy 0 ... 120% I_N

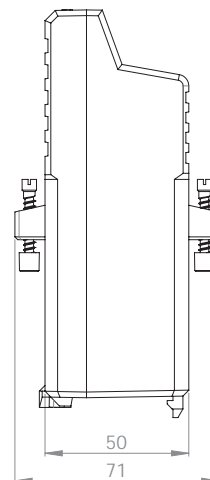
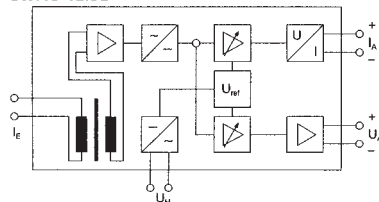
- Dla zakresu pomiarowego < 15 A (SWMU 41.52) tory pierwotne podłączamy pod zaciski „K-L”
- Dla zakresu pomiarowego ≥ 15 A (SWMU 41.51) tory pierwotne przewlekamy przez otwór w przekładniku.



SWMU 41.51



SWMU 41.52



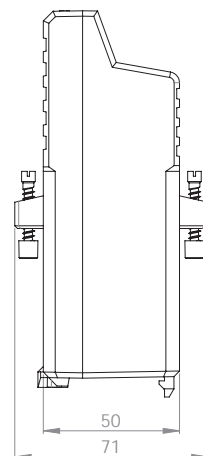
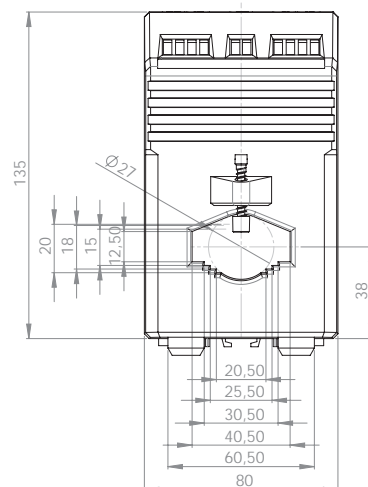
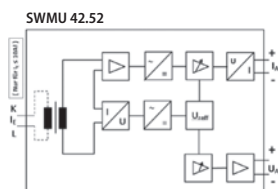
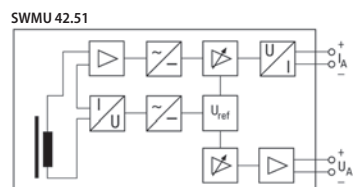
Bez napięcia pomocniczego

Typ SWMU	Prąd pierwotny A	0...20 mA 0...10 V Nr katalogowy
42.52	1	69006
	5	69007
	10	69008
	40	69013
	50	69014
	60	69015
	75	69016
	100	69017
42.51	150	69018
	200	69019
	250	69020
	300	69021
	400	69022
	500	69023
	600	69024
	750	69025
	800	69026

- Dla zakresu pomiarowego < 10 A (SWMU 41.52) tory pierwotne podłączamy pod zaciski „K-L”
- Dla zakresu pomiarowego ≥ 40 A (SWMU 41.51) tory pierwotne przewlekamy przez otwór w przekładniku.



Szyna	40 x 10 mm
Max. średnica przewodu	27 mm
Szerokość	80 mm
Wysokość	135 mm
Głębokość	71 mm
Waga	600 g
Pobór mocy	≥ 2,5 VA
Zakres pracy	15 ... 120% I _N



Napięcie pomocnicze 24 V DC odseparowane galwanicznie

Prąd pierwotny A	0...20 mA 0...10 V Nr katalogowy	4...20 mA 0...10 V Nr katalogowy	4...20 mA 2...10 V Nr katalogowy	Typ z tabeli doboru NMC
1	39212	39232	39252	A
	39213	39233	39253	B
	39214	39234	39254	C
	39215	39235	39255	D
5	39012	39032	39052	A
	39013	39033	39053	B
	39014	39034	39054	C
	39015	39035	39055	D



Napięcie pomocnicze 230 V AC odseparowane galwanicznie

Prąd pierwotny A	0...20 mA 0...10 V Nr katalogowy	4...20 mA 0...10 V Nr katalogowy	4...20 mA 2...10 V Nr katalogowy	Typ z tabeli doboru NMC
1	36212	36232	36252	A
	36213	36233	36253	B
	36214	36234	36254	C
	36215	36235	36255	D
5	36041	36032	36052	A
	36042	36033	36053	B
	36043	36034	36054	C
	36044	36035	36055	D

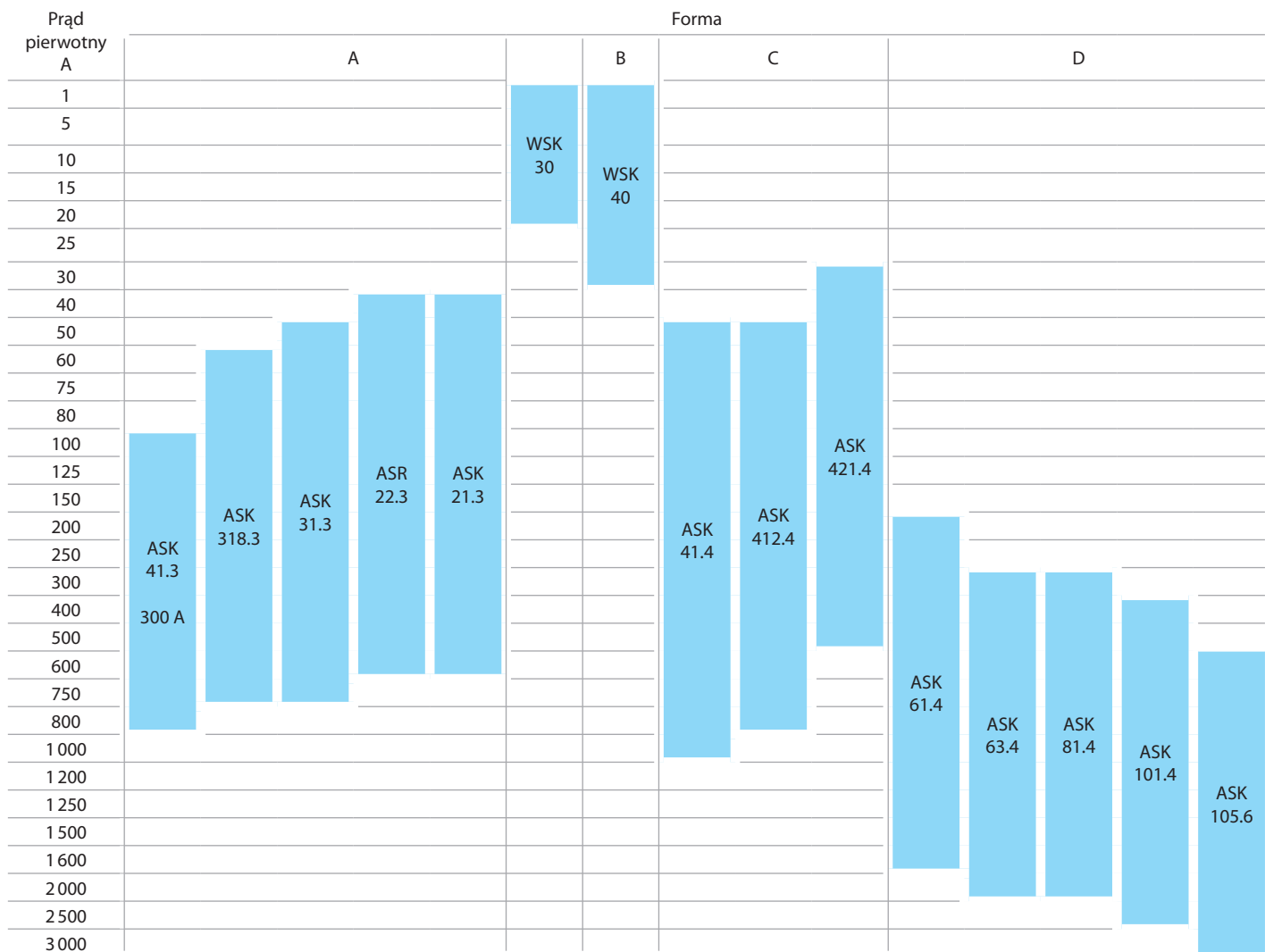
Napięcie pomocnicze 110 V AC odseparowane galwanicznie

Prąd pierwotny A	0...20 mA 0...10 V Nr katalogowy	4...20 mA 0...10 V Nr katalogowy	4...20 mA 2...10 V Nr katalogowy	Typ z tabeli doboru NMC
1	76212	76232	76252	A
	76213	76233	76253	B
	76214	76234	76254	C
	76215	76235	76255	D
5	76012	76032	76052	A
	76013	76033	76053	B
	76014	76034	76054	C
	76015	76035	76055	D

Bez napięcia pomocniczego - pobór mocy $\geq 2,5$ VA

Prąd pierwotny A	0...20 mA 0...10 V Nr katalogowy	Typ z tabeli doboru NMC
1	37212	A
	37213	B
	37214	C
	37215	D
5	37012	A
	37013	B
	37014	C
	37015	D

Tabela doboru NMC



NMC-AD

Adapter do każdego typu przekładnika montowany na szynie DIN 35 mm.

Właściwości:

- Przystosowany do każdego typu przekładnika prądowego w połączeniu z przetwornikiem
- Bezpośredni montaż na przetworniku

Nr katalogowy	Stosowany z NMC nr katalogowy
36011	39xx2; 36xx1 / 2; 37xx2; 76xx2

Waga: 70 g



Połączenie

6, 7

Opis

Zaciski wejściowe 5 A lub 1 A z przekładnika prądowego)

Adapter zwarcioowy NMC-KSx

Właściwości:

- Adapter NMC-KSx jest zapinany na przekładniku prądowym.
- Kiedy przekładnik nie jest zwarty, adapter zapobiega przed pracą w stanie jałowym przekładnika.



Typ	Nr kat.	Stosuje się z następującymi typami przekładników MBS													Forma	
		WSK 30	WSK 40	ASR 22.3	ASK 21.3	ASK 31.3	ASK 41.3	ASK 41.4	ASK 421.4	ASK 61.4	ASK 63.4	ASK 81.4	ASK 101.4	ASK 105.6		
0	39090									A
1	39091		.													B
2	39092							.	.							C
3	39093									D



Przekładniki do listwowych rozłączników bezpiecznikowych

ASKL 19.34 do ZHBM00	Szyna prądowa 19 x 10 mm	
	Max. średnica przewodu	16 mm
	Szerokość	45 mm
ASKL 31.34 do ZHBM123	Szyna prądowa 30 x 10 mm	
	Max. średnica przewodu	18 mm
	Szerokość	60 mm

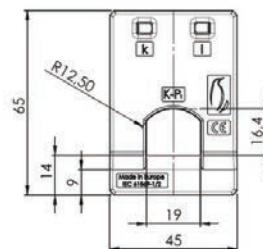
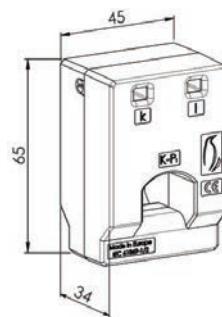
ASKL19.34 do ZHBM00

Cechy:

- Przekładniki prądowe zaprojektowane specjalnie do montażu w listwowych rozłącznikach bezpiecznikowych ZHBM00 (ASKL 19.34)
- Prosty montaż
- Produkowane dla prądów 80 A - 600 A

Specyfikacja techniczna:

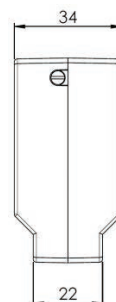
- Temperatura pracy: $-5^{\circ}\text{C} < T < +50^{\circ}\text{C}$
- Temperatura magazynowania: $-25^{\circ}\text{C} < T < +70^{\circ}\text{C}$
- Ciągły prąd termiczny I_{th} : $1.2 \times I_N$
- Znamionowy krótkotrwały prąd ciepły I_{th} : $60 \times I_N$, 1 s
- Maksymalne napięcie pracy U_m : 1,2 kV
- Napięcie probiercze: 6 kV, U_{eff} 50 Hz, 1 min.
- Częstotliwość: 50 Hz
- Klasa izolacji: B
- Zgodność z normą: DIN EN 61869, część 1 + 2



Prąd wtórny		5A			1A		
Prąd pierwotny [A]	Moc [VA]	Klasa dokładności			Klasa dokładności		
		1	0,5	0.5s	1	0,5	0.5s
		Nr. artykułu	Nr. artykułu	Nr. artykułu	Nr. artykułu	Nr. artykułu	Nr. artykułu
80	1	34-0001	34-0019			34-2022	
	1,5				34-2002		
100	1		34-0020	34-0031			
	1,5	34-0003				34-2024	34-2037
120	2				34-2005		
	1,5		34-0022	34-0033	34-2007	34-2026	34-2039
	2	34-0006					
125	2,5				34-2009		
	1,5		34-0024	34-0035		34-2028	34-2041
	2	34-0009					
150	2,5	34-0010			34-2013		
	1,5		34-0026	34-0037		34-2030	34-2043
	2	34-0013	34-0027			34-2031	
160	2,5	34-0014			34-2017		
	1,5		34-0029	34-0039			34-2045
	2	34-0017	34-0030				
	2,5	34-0018			34-2021	34-2035	



Rys. Rozłączniki bezpiecznikowe: ABB



Cewka Rogowskiego FASK - elastyczne cewki prądu pierwotnego do 100 kA

Zasada działania

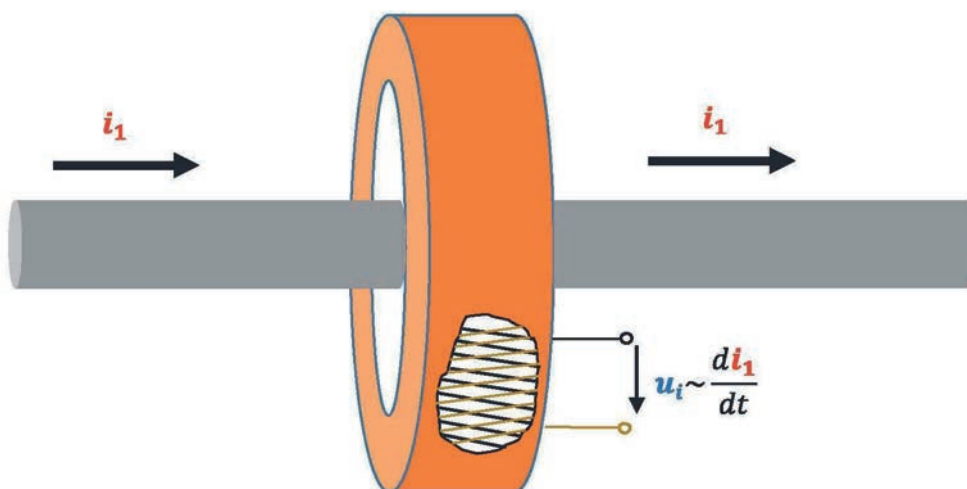
Do pomiaru prądu, oprócz konwencjonalnych przekładników prądowych, można stosować również cewki Rogowskiego. Brak rdzenia w cewkach Rogowskiego wyklucza powstawanie nieliniowości. Cewki Rogowskiego można łatwo montować i zdejmować bez odłączania obwodu zasilania, czyli bez znacznych prac montażowych.

W przeciwieństwie do przekładników prądowych, wysokie prądy zwarciove w dystrybucji energii nie powodują dużych sił ani strat przy zastosowaniu cewek Rogowskiego.

Cewki Rogowskiego wykluczają ponadto szkodliwe dla pomiarów oddziaływanie pól magnetycznych czy efektu nasycenia - problemów typowych w przypadku zwykłych przekładników prądowych, wymagających pracochłonnego rozmagnesowania.

Jednocześnie nie powstają niebezpieczne napięcia podczas pracy na otwartych obwodach, więc nie powstaje ryzyko dla zdrowia i życia elektryków.

Cewka powietrzna / Cewka Rogowskiego



Rys. 1: Cewka Rogowskiego na przewodzie obwodu strony pierwotnej

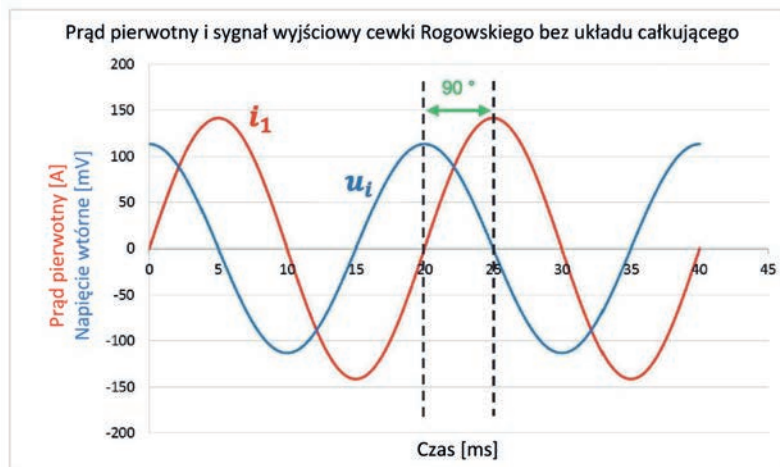
Jak widać na rysunku powyżej, sygnałem wyjściowym z pasywnej cewki Rogowskiego jest sygnał napięciowy, który jest proporcjonalny do zmiany natężenia prądu pierwotnego. Jeżeli prąd pierwotny ma przebieg sinusoidalny o częstotliwości 50 Hz, jak to zwykle ma miejsce w sieciach dystrybucyjnych energii elektrycznej w Europie, można opisać go poniższym wyrażeniem.

$$i_1 = \hat{i}_1 \times \sin(2\pi f \times t)$$

Aby określić nachylenie stycznych w punkcie t, należy wyznaczyć funkcję i_1 w odniesieniu do t. Otrzymujemy następujące równanie:

$$\frac{di_1}{dt} = 2\pi f \times \hat{i}_1 \times \cos(2\pi f \times t).$$

W związku z tym napięcie wyjściowe cewki Rogowskiego jest proporcjonalne do pochodnej i_1 w funkcji czasu. Ponieważ funkcja cosinus jest przesunięta o -90° względem funkcji sinus, sygnał napięcia u_i jest podobnie przesunięty o -90° w stosunku do przebiegu prądu pierwotnego i_1 .



Rys. 2: Zestawienie prądu pierwotnego i sygnału wyjściowego pasywnej cewki Rogowskiego

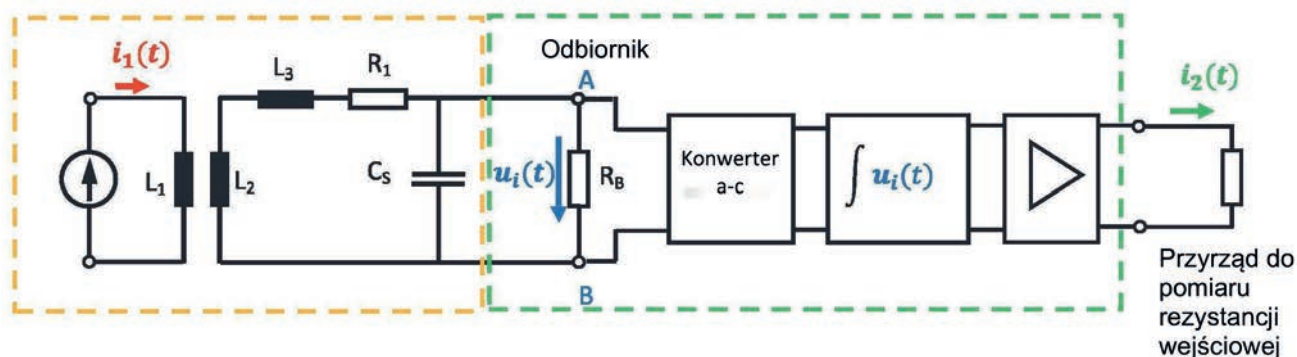
Jeśli cewka Rogowskiego zostaje dostrojona (przy częstotliwości 50 Hz) do mierzonego sygnału prądowego, to - uwzględniając przełożenie i przesunięcie fazowe -90° - można obliczyć wartość natężenia prądu i_1 . Jeśli teraz zmieni się częstotliwość znamionowa sygnału, to wartość amplitudy również będzie zależna od u_i .

$$u_i \sim \frac{di_1}{dt} = 2\pi f \times \hat{i}_1 \times \cos(2\pi f \times t)$$

Oddziaływania te można zniwelować w elektronicznym układzie całkującym (integratorze). Z matematycznego punktu widzenia, pochodna jest w układzie całkowana w funkcji t . Funkcja cosinus staje się ponownie funkcją sinus, zaś przesunięcie fazowe o 90 stopni zostaje zniwelowane. Za pomocą integratora, który daje na wyjściu sygnał prądowy, otrzymuje się poniższy obwód zastępczy.

Cewka Rogowskiego

Integrator + wzmacniacz



Rys. 3: Elektryczny obwód zastępczy cewki Rogowskiego z integratorem 1 A



Rys. 4: Cewka Rogowskiego FASK 100

Ogólna charakterystyka

Uzyskanie maksymalnej możliwej dokładności pomiarów z wykorzystaniem cewek Rogowskiego wymaga rozważenia poniższych zagadnień:

- Aby uniknąć efektów pasożytniczych, cewka Rogowskiego - w tym jej kabel zasilający - musi być w pełni ekranowana
- Napięcie wyjściowe cewek Rogowskiego podaje się zwykle w mV/kA. Ponieważ sygnały napięciowe uznaje się zasadniczo za stosunkowo podatne na błędy, cewka powinna dawać na swoim wyjściu jak największy sygnał napięciowy. Wynika to z faktu, że w warunkach przepływu słabszych prądów pierwotnych na sygnał wyjściowy mogą wpływać szумы lub sygnały zakłócające, przez co nie będzie można osiągnąć deklarowanych klas dokładności pomiaru.
- Często na dokładność pomiaru wpływa położenie przewodu strony pierwotnej względem cewki. Cewkę należy zamontować w pozycji gwarantującej możliwie najlepszą dokładność pomiaru.

Jak w przypadku każdej cewki Rogowskiego, jej położenie względem przewodu strony pierwotnej ma wpływ na dokładność pomiaru. Seria FASK została zaprojektowana w taki sposób, że najmniejszy błąd pomiarowy występuje bezpośrednio przy zamku cewki. Jest to zilustrowane na poniższym rysunku, a dokładne wartości błędów podano w tabeli.



Rys. 5: Położenie przewodu strony pierwotnej z typowymi wartościami błędów pomiaru

Cewki dostępne są w czterech różnych średnicach (100, 150, 200 i 300 mm). Na zamknięciu znajduje się miejsce na opaskę zaciskową, która służy do przymocowania cewki do przewodu pierwotnego.

Zalety cewek Rogowskiego FASK

Uzyskanie maksymalnej możliwej dokładności pomiarów z wykorzystaniem cewek Rogowskiego wymaga rozważenia poniższych zagadnień:

- Cewki Rogowskiego FASK 100, 150, 200 i 300 są w pełni ekranowane, dzięki czemu są w znacznym stopniu zabezpieczone przed wpływem zakłóceń.
- Wszystkie cewki Rogowskiego generują stosunkowo silny sygnał wyjściowy o wartości 100 mV/kA. Ze względu na dobrą liniowość cewki, można dokładnie mierzyć nawet stosunkowo małe prądy pierwotne, o wartościach znacznie poniżej 1 kA.
- Cewki Rogowskiego FASK wykazują błąd odchylenia fazy od -0,4 do -0,5 stopnia, dlatego w urządzeniu pomiarowym można przyjąć stały współczynnik korekty.
- Materiały, z których wykonano produkt, umożliwiają jego użytkowanie w warunkach bardzo niesprzyjających temperatur otoczenia. Cewki nie wytwarzają ciepła odpadowego.

Kabel zasilający można skrócić bez utraty dokładności pomiaru.

Położenie przewodu strony pierwotnej	Błąd typowy [%]
Bezpośrednio przy zamknięciu	< 0,5
Od punktu środkowego do zewnętrznych krawędzi cewki	< 0,8
Przeciwnie do zamknięcia	< 1,0

Montaż

Prezentowane czujniki są niezwykle łatwe w montażu. Wystarczy kilka prostych czynności, aby założyć cewkę wokół przewodu pierwotnego. Montaż nie wymaga odłączenia przewodu strony pierwotnej.



Rys. 6: Montaż cewki FASK

Zastosowane materiały

Model	FASK 100, 150, 200 i 300
Cewka i kabel	Kauczuk termoplastyczny o niskiej palności wg UL 94 V-O
Zamek	Zgodnie z normą PA6 UL 94 V-O
Kolor (cewka)	Pomarańczowa
Ekran	100% cewki i 100% kabla zasilającego

Bezpieczeństwo

Model	FASK 100, 150, 200 i 300
Cewka i kabel	Kauczuk termoplastyczny o niskiej palności wg UL 94 V-O
Świadectwa	Spełnia wymagania normy EMC - EN 61326-1:2006 IP 68
Napięcie izolacji	Cewka: 3000 V Kabel zasilający: 1000 V
Bezpieczeństwo	1000 V kat. 111,600 V kat. IV

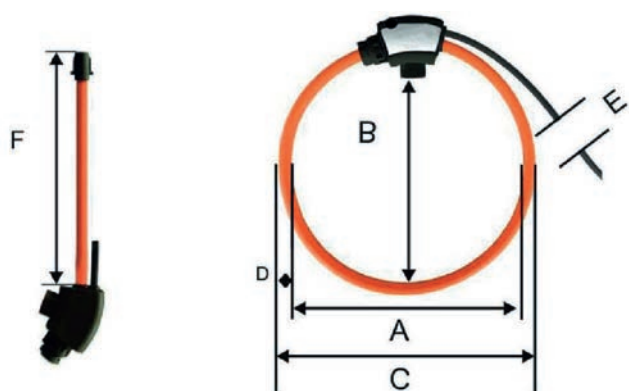
Model	FASK-100	FASK-150	FASK-200	FASK-300
Długość cewki	395 mm	525 mm	665mm	965 mm
Średnica okna cewki	100 mm	150 mm	200 mm	300 mm
Prąd znamionowy odniesienia	1 000 A	3000 A	6000 A	10 000 A
Ciężar	ok. 100-160 g			
Sygnał wyjściowy	100 mV/kA przy 50 Hz			
Błąd przełożenia	< 0,5 % przy osi środkowej zamka w temp. 25 °C			
Błąd odchylenia fazy	≤ 0,5 ° (30 minut kątowych)			
Maksymalny mierzony prąd	100 kA			
Rezystancja cewki	wynosi od 100 do 250 n			
Średnica przewodu cewki	8 mm			
Długość przewodu zasilającego	3 m/5 m	3 m	3 m	3 m
Współczynnik temperatury	400 ppm/K			
Błąd położenia	Maks. ± 1 %			
Błąd liniowości	Maks. ± 0,2 % wartości zmierzonej			
Zakres częstotliwości	1 Hz - 100 kHz (-3 dB)			
Zakres temperatury roboczej	od -30 do +80 °C			
Zakres temperatury przechowywania	od -40 do +90 °C			

Parametry techniczne

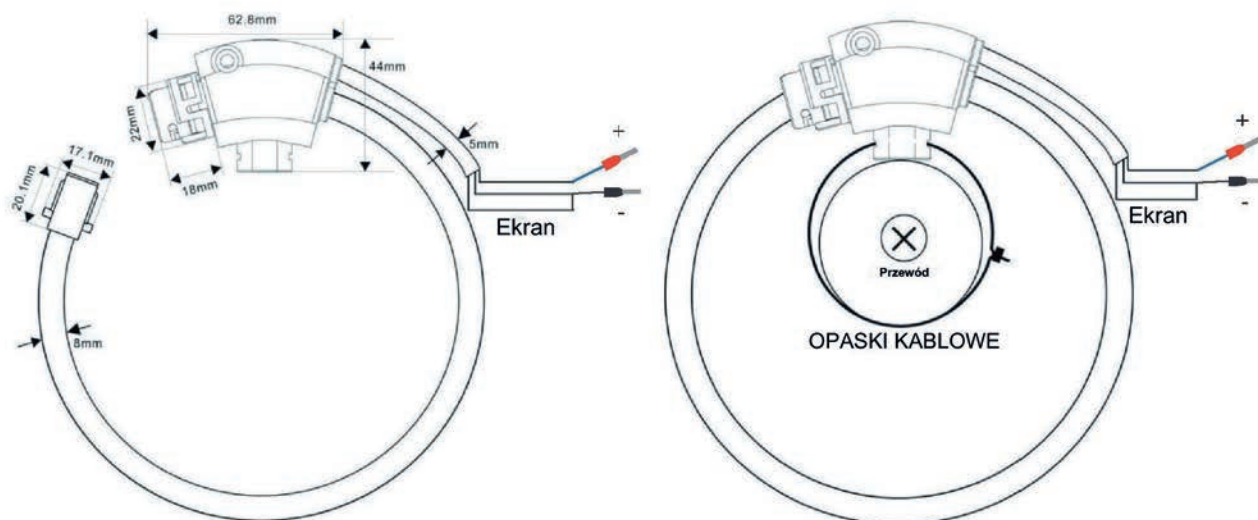
Parametry techniczne mogą ulec zmianie.

Podane powyżej wartości odpowiadają wykonaniu standardowemu. Wykonania o innych wartościach dostępne na zamówienie.

Wymiary



Oznaczenie	Opis	FASK-100	FASK-150	FASK-200	FASK-300
A	Wymiar okna A [mm]	135	165	210	310
B	Wymiar okna B [mm]	100	150	200	300
C	Średnica zewnętrzna cewki [mm]	151	181	226	326
D	Średnica przewodu cewki [mm]	8			
E	Długość przewodu zasilającego [mm]	3000/5000	3000	3000	3000
F	Długość cewki [mm]	395	525	665	965



Rys. 7: Inne wymiary FASK 100, 150, 200 i 300

Integrator ROI-3

Korekta odchylenia fazowego o 90° pasywnej cewki Rogowskiego wymaga układu całkującego (integratora). Jednocześnie pożądane jest zachowanie standardowego sygnału, aby zagwarantować współpracę z typowymi urządzeniami pomiarowymi. Integrator trójfazowy ROI-3 nadaje się idealnie do sygnału wyjściowego o natężeniu 1 A. Można podłączyć jednocześnie trzy cewki Rogowskiego. Do zasilania potrzebne jest źródło napięcia stałego 24 V. Przewidziano montaż na szynie DIN 35 mm.



Rys. 8: Trójfazowy integrator ROI-3

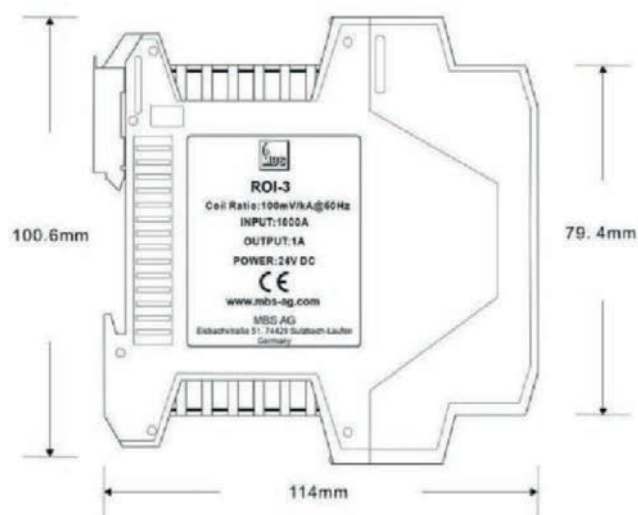
Zasada działania ROI-3

- Integrator jest niezbędny do skompensowania sygnału wyjściowego z cewek Rogowskiego i przesunięcia go o 90° . Integrator składa się z czynnego układu elektronicznego o pomijalnym uchybie i dobrej liniowości.
- Sygnał napięcia wyjściowego z cewki Rogowskiego jest przekształcany w integratorze na sygnał standardowy o natężeniu 1 A.
- Sygnał napięcia wyjściowego z pasywnej cewki Rogowskiego ma wartość proporcjonalną do częstotliwości mierzonego natężenia prądu. Zainstalowany korektor gwarantuje uzyskanie sygnału liniowego w stosunku do prądu pierwotnego w szerokim zakresie częstotliwości.
- Zamawiając integrator z cewką Rogowskiego FASK należy podać wartość prądu znamionowego pierwotnego. Uzyskuje się stałe przełożenie jak w przypadku standardowego przekładnika prądowego (np. 1 000/1 A). Zakres pomiarowy dla strony pierwotnej wynosi od 0 do 1000 A i jest odwzorowywany zakresem strony wtórnej od 0 do 1 A.

Zalety ROI-3

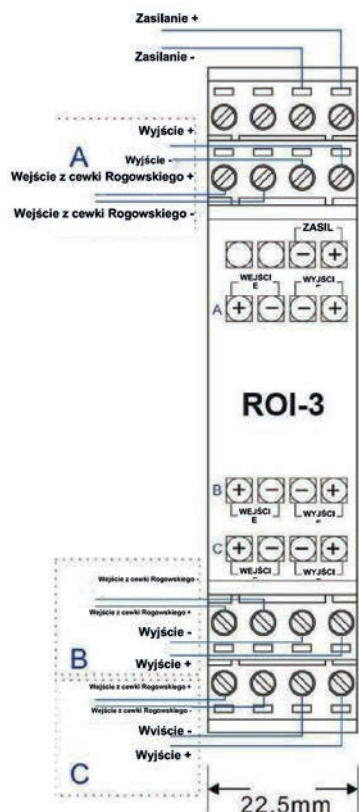
- Kompaktowa obudowa, możliwość podłączenia trzech cewek FASK
- ROI-3 nie mierzy prądów stałych w połączeniu z FASK, jednak w przeciwieństwie do tradycyjnego przekładnika prądowego, umożliwia dokładne pomiary składowej prądu zmiennego - nawet w obecności dużej składowej DC - ponieważ cewka nie ma rdzenia żelaznego, który skutkowałby nasyceniem. Właściwość ta jest szczególnie ważna w pomiarach prądów tętnienia, np. w układach ładowania akumulatorów.
- Integrator ROI-3 wyróżnia się stosunkowo dobrą charakterystyką częstotliwościową.

Wymiary



Rys. 9: Wymiary ROI-3

Przyporządkowanie zacisków

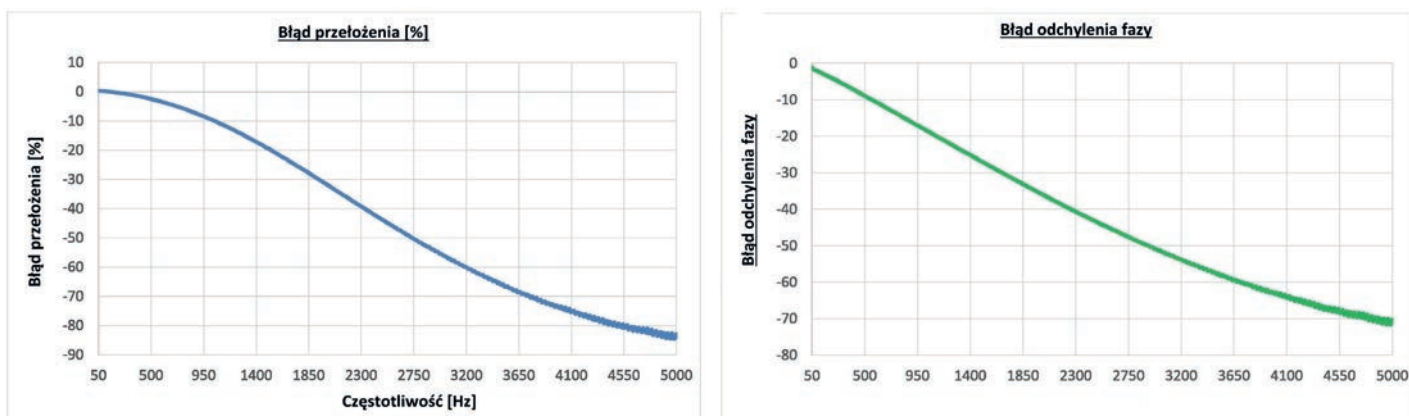


Rys. 10: Schemat połączeń elektrycznych ROI-3

Dane techniczne

Model	ROI-3
Liczba połączeń fazowych	3
Znamionowy sygnał wyjściowy	1 A AC rms
Sygnał wyjściowy maks. (przeciążenie)	1,5 A AC rms
Prąd znamionowy pierwotny [A]	250, 400, 630, 1 000, 1 500, 2 000, 4 000, 6 000, 10 000
Dokładność przełożenia	0,5% w zakresie od 1 % (10 A) do 110% prądu znamionowego pierwotnego w temp. 25 °C
Błąd odchylenia fazy	± 0,2% wartości zmierzonej (w zakresie 10 - 120% prądu znamionowego)
Liniość	± 0,2% wartości zmierzonej (w zakresie 10 - 120% prądu znamionowego)
Zakres częstotliwości	30 Hz do 5 kHz
Obciążenie maksymalne na fazę	0,5 Q
Pobór energii	10 W
Sygnał wyjściowy przy 0 A (zerowy dryft)	< 0,01 A
Dryft temperaturowy	200 ppm/K
Ciężar	185 g
Wymiary	114 x 100 x 22,5 mm
Napięcie zasilania	24 V DC
Zakres temperatury roboczej	Od -30 °C do +70 °C
Zakres temperatury przechowywania	Od -30 °C do +70 °C
Wilgotność względna	maks. 80% bez kondensacji
Stopień ochrony	IP 20
Świadectwa	Świadectwo CE

Charakterystyka przenoszenia częstotliwości przez ROI-3



Rys. 11: Charakterystyka przenoszenia częstotliwości przez ROI-3 z cewką Rogowskiego FASK 150 (błąd amplitudy i odchylenia fazy)

Tabela katalogowa - Cewki Rogowskiego FASK i integrator ROI-3

Produkt	Przełożenie	Opis	Nr katalogowy
FASK-100 (3 m)	100 mV/kA	FASK 100 100 mV/kA 3 m	121-10001
FASK-100 (5 m)	100 mV/kA	FASK 100 100 mV/kA 5 m	121-10002
FASK-150 (3 m)	100 mV/kA	FASK 150 100 mV/kA 3 m	121-10003
FASK-200 (3 m)	100 mV/kA	FASK 200 100 mV/kA 3 m	121-10004
FASK-300 (3 m)	100 mV/kA	FASK 300 100 mV/kA 3 m	121-10005
ROI-3 (250 A)	100 mV do 250 A	ROI 3 100 mV/kA 0,25 kA	121-10101
ROI-3 (400 A)	100 mV do 400 A	ROI 3 100 mV/kA 0,4 kA	121-10102
ROI-3 (630 A)	100 mV do 630 A	ROI 3 100 mV/kA 0,63 kA	121-10103
ROI-3 (1 kA)	100 mV do 1 kA	ROI 3 100 mV/kA 1 kA	121-10104
ROI-3 (1,5 kA)	100 mV do 1,5 kA	ROI 3 100 mV/kA 1,5 kA	121-10105
ROI-3 (2 kA)	100 mV do 2 kA	ROI 3 100 mV/kA 2 kA	121-10106
ROI-3 (4 kA)	100 mV do 4 kA	ROI 3 100 mV/kA 4 kA	121-10107
ROI-3 (6 kA)	100 mV do 6 kA	ROI 3 100 mV/kA 6 kA	121-10108
ROI-3 (10 kA)	100 mV do 10 kA	ROI 3 100 mV/kA 10 kA	121-10109

Informacje dotyczące bezpieczeństwa

Przeczytaj uważnie niniejszą instrukcję, aby móc użytkować cewkę Rogowskiego i/lub integrator w sposób bezpieczny oraz poprawnie korzystać ze wszystkich funkcji tych urządzeń. Bezpieczeństwo eksploatacji można zagwarantować jedynie gdy cewka Rogowskiego jest używana zgodnie z jej przeznaczeniem, w przewidzianym zakresie eksploatacji oraz spełniono techniczne warunki brzegowe.

Ważna informacja

Zlekceważenie ostrzeżeń może grozić ciężkimi obrażeniami ciała i uszkodzonymi materiałami.

Czujnik prądu może być montowany i przekazywany do użytku wyłącznie przez odpowiednio przeszkolonych specjalistów. Podczas montażu i eksploatacji czujnika prądu należy przestrzegać odpowiednich przepisów prawa krajowego. Czujnik prądu musi być używany zgodnie z obowiązującymi normami i wymaganiami bezpieczeństwa, a także instrukcjami obsługi wydanymi przez producenta danego systemu i jego podzespołów.

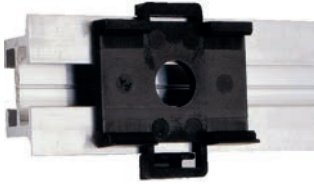
Podczas pracy czujnika i/lub integratora, niektóre części szafy rozdzielczej lub systemu dystrybucji energii (np. przewody strony pierwotnej) mogą być pod niebezpiecznie wysokim napięciem. Użytkownik musi podjąć wszelkie niezbędne środki w celu ochrony przed porażeniem prądem elektrycznym. Czujnik i integrator są urządzeniami modułowymi, zawierającymi części pod napięciem elektrycznym, do których dostęp należy zabezpieczyć po zakończeniu montażu. Konieczna może być w tym celu obudowa ochronna lub dodatkowa bariera izolacyjna. Podczas montażu i konserwacji należy odłączyć źródło zasilania głównego, chyba że w systemie lub w jego bezpośrednim sąsiedztwie nie występują żadne niebezpieczne elementy pod napięciem. Ponadto należy bezwzględnie przestrzegać obowiązujących przepisów krajowych.

Bezpieczną i bezawaryjną pracę czujnika i integratora można zagwarantować jedynie zapewniając prawidłowy przewóz, składowanie i montaż. Użytkowanie urządzeń poza zakresem ich parametrów technicznych niedozwolone. Konserwację należy prowadzić z należytą starannością.

Ostrzeżenie

Nie wolno narażać cewki na działanie sil mechanicznych (np. skręcanie, przebicie, nadmierne ściskanie, mocne zaganianie, itd.). Takie działania mogą ujemnie wpłynąć na dokładność urządzenia.

Uchwyt do montażu na szynę DIN



Forma	Pasuje do poniższych typów przekładników prądowych	Nr katalogowy
A	ASR 22.3; ASK 21.3; 31.3; 318.3; 41.3; WSK 30	53011
B	ASK 31.4	54011
C	ASK 31.5; WSK 40 N, ASK 41.5	55011
D	ASK 41.4; 412.4; WSK 40	55012
E	ASR 14.3; 20.3; 201.3, EAS 176.3	55013
F	ASR 21.3; ASK 205.3	55014
G	CTB 31.35, 41.35	55015

Tuleja miedziana



Długość	Średnica zewnętrzna-Ø	Średnica wewnętrzna-Ø	Prąd maksymalny	Nr katalogowy
34	22,5	16,5	600 A	52011
36	22,5	16,5	600 A	52012
inne długości dostępne na zapytanie				
34	22,5	12,5	600 A	52021
36	22,5	12,5	600 A	52022
inne długości dostępne na zapytanie				
34	22,5	8,5	600 A	52031
36	22,5	8,5	600 A	52032
inne długości dostępne na zapytanie				
32	21	12,5	600 A	52041
34	21	12,5	600 A	52042
inne długości dostępne na zapytanie				
32	21	8,5	600 A	52051
34	21	8,5	600 A	52052
inne długości dostępne na zapytanie				

Ośłona do plombowania



Forma	Pasuje do poniższych typów przekładników prądowych	Nr katalogowy
Forma A	ASR 22.3, ASK 21.3, 31.3, 318.3, 41.3, 103.3(2x), 123.3(2x), WSK 30, SASR22.3, SASK21.3, ASK(D) 21.3, EASR 22.3, EASK 21.3	59040
Forma B	ASK 31.4, 31.5, 421.4, 41.4, 412.4, WSK 40, WSK 40N, 60, 70.6 N, KSU, SUSK 3..8 pierwotne, SASK 31.5, SASK 421.4, SASK 41.4, ASK(D) 31.5, ASK(D) 31.5 2U	59041
Forma C	ASK 541.4, 51.4, 561.4, 61.4, 63.4, 63.6, 81.4, 101.4, ASK 105.6, 105.6N, 127.4, 127.6, 128.4, ASK 105.6, 105.6N, 127.4, 127.6, 128.4, 129.10, SUSK 3..8 wtórne, SASK 541.4, SASK 61.4, SASK 63.6, SASK 105.6,	59042
Forma D	WSK 70.6	59043
Forma E	ASK 31.6, 41.6, 51.6, 61.6, SASK 31.6, SASK 41.6, SASK 51.6, SASK 61.6	59044
Forma F	WSK 31.5	59045
Forma G	CTB 31.35; 41.35	59057
Forma H	CTB 51.35	59058
Forma J	CTB 61.35; 81.35; 101.35	59059

PRZEKŁADNIK NAPOWIETRZNY NISKIEGO NAPIĘCIA

Przekładniki napowietrzne stanowią integralne wyposażenie słupowych stacji transformatorowych.



WYKONANIA

- ◆ **TCE 2841** 250 A; 300 A; 400 A
- ◆ **TCE 2857** 600 A
- ◆ **TCE 2858** 800 A
- ◆ **TCE 2859** 1 000 A

INFORMACJE

- ◆ Przeznaczony do pomiaru prądu w układach niskiego napięcia
- ◆ Nakładany na kabel lub szynę po stronie nn transformatora
- ◆ Dostosowany do pracy w warunkach zewnętrznych, odporny na działanie szkodliwych czynników
- ◆ Strona wtórna wyprowadzona za pomocą przewodu o średnicy 2,5 mm² i długości - 3 m, 6 m lub 8 m

Prąd pierwotny	250 A, 300 A, 400 A, 600 A, 800 A, 1 000 A
Prąd wtórny	5 A
Moc	2,5 VA; 5 VA
Średnica wewnętrzna	60 mm; 80 mm
Częstotliwość znamionowa	50 - 60 Hz
Klasa dokładności	0,2; 0,2s; 0,5; 0,5s
Napięcie znamionowe	720 V _{ac}
Znamionowy prąd dynamiczny	$I_{dyn} = 2,5 \times I_{th}$
Prąd zwarciovowy cieplny	$I_{th} = 60 \times I_n$
Zakres temperatury pracy	od -35°C do 55°C
Stopień ochrony	IP65
Obudowa	samogasnąca, żywica syntetyczna, odporna na promienie UV

Do każdego przekładnika dostarczamy świadectwo wzorcowania Okręgowego Urzędu Miar.

ZWIĘKSZ WYDAJNOŚĆ ENERGETYCZNĄ W SWOJEJ FIRMIE

Przenośny analizator MYeBOX® 

Korzyści:

- wyświetlanie pomiarów w czasie rzeczywistym
- przesyłanie alarmów za pomocą poczty elektronicznej
- inicjowanie i zatrzymywanie rejestracji danych
- dostęp do zgromadzonych danych i ich wyświetlanie
- generowanie plików STD kompatybilnych z PowerVision Plus
- przesyłanie zgromadzonych danych do MYeBOX® Cloud
- dzielenie się w prosty sposób plikami
- jedna uniwersalna aplikacja
- ISO 50001



Ceny już od 6 990 pln netto!

ZAPRASZAM

Michał Brukwiński
660 515 921
m.brukwiński@astat.pl



W ofercie ASTAT również:

- Analizatory parametrów sieci
- Analizatory jakości energii
- Analizator parametrów sieci i sterownik PLC w jednej obudowie
- Wielofunkcyjne programowalne przetworniki
- Liczniki energii

DORADZTWO TECHNICZNO-HANDLOWE

Mobilni, regionalni doradcy techniczno-handlowi z przyjemnością odwiedzają Państwa w siedzibach firm, przedstawiają ofertę i pomogą w doborze odpowiednich produktów. Zapraszamy do kontaktu z Liderami Grup w sprawach związanych z bieżącą obsługą Klienta m.in. zapytaniami ofertowymi i pytaniami dotyczącymi stanów magazynowych. Zapraszamy do kontaktu!

DYREKTOR SPRZEDAŻY

Waldemar Fedorowicz
604 154 275
w.fedorowicz@astat.pl

REGION 1

WOJ. LUBUSKIE, WIELKOPOLSKIE

DORADCY TECHNICZNO-HANDLOWI

Radosław Ratajewski Łukasz Zenker
woj. wielkopolskie woj. wielkopolskie, lubuskie
604 050 238 660 515 929
r.ratajewski@astat.pl l.zenker@astat.pl

LIDER DZIAŁU OBSŁUGI KLIENTA

Anna Kowalińska
61 840 47 64
a.kowalinska@astat.pl

Kamil Szarek
Poznań
608 318 718
k.szarek@astat.pl

REGION 2

WOJ. KUJAWSKO-POMORSKIE, POMORSKIE, WARMIŃSKO-MAZURSKIE, ZACHODNIOPOMORSKIE

DORADCY TECHNICZNO-HANDLOWI

Tomasz Kołakowski Artur Wiczyński
woj. pomorskie woj. kujawsko-pomorskie, warmińsko-mazurskie
602 381 181 660 453 053
t.kolakowski@astat.pl a.wiczny@astat.pl

LIDER DZIAŁU OBSŁUGI KLIENTA

Mariusz Włodarczak
61 849 80 93
m.wlodarczak@astat.pl

Jarosław Radwański
woj. zachodniopomorskie
604 932 032
j.radwanski@astat.pl

REGION 6

WOJ. DOLNOŚLĄSKIE, OPOLSKIE

DORADCY TECHNICZNO-HANDLOWI

Paweł Wyskocki Adrian Klejewski
woj. dolnośląskie woj. opolskie
606 761 652 660 612 517
p.wyskocki@astat.pl a.klejewski@astat.pl

Tomasz Chłodziński
woj. dolnośląskie
728 376 913
t.chludzinski@astat.pl

LIDER DZIAŁU OBSŁUGI KLIENTA

Sebastian Jaśkiewicz
61 840 47 36
s.jaskiewicz@astat.pl

REGION 3

WOJ. ŁÓDZKIE, MAZOWIECKIE, PODLASKIE

DORADCY TECHNICZNO-HANDLOWI

Paweł Mirkowski Piotr Nadera
woj. mazowieckie, podlaskie woj. mazowieckie
660 772 070 734 795 547
p.mirkowski@astat.pl p.nadera@astat.pl

Mariusz Wołczyk
woj. łódzkie
608 318 918
m.wolczyk@astat.pl

LIDER DZIAŁU OBSŁUGI KLIENTA

Przemysław Kubacki
61 849 80 55
p.kubacki@astat.pl

REGION 5

WOJ. ŚLĄSKIE, ŚWIĘTOKRZYSKIE

DORADCY TECHNICZNO-HANDLOWI

Tomasz Piechowiak Łukasz Petruś
woj. śląskie, świętokrzyskie woj. śląskie, świętokrzyskie
602 587 915 602 140 040
t.piechowiak@astat.pl l.petrus@astat.pl

LIDER DZIAŁU OBSŁUGI KLIENTA

Renata Pawlyta
61 849 80 15
r.pawlyta@astat.pl

Wojciech Hanuszkiewicz
woj. śląskie, świętokrzyskie
602 462 206
w.hanuszkiewicz@astat.pl

REGION 4

WOJ. LUBELSKIE, MAŁOPOLSKIE, PODKARPACKIE

DORADCA TECHNICZNO-HANDLOWY

Wojciech Molenda Jakub Tkaczyk
woj. małopolskie woj. lubelskie, podkarpackie
538 890 555 509 631 552
w.molenda@astat.pl j.tkaczyk@astat.pl

LIDER DZIAŁU OBSŁUGI KLIENTA

Ewa Kłodowska
61 840 47 63
e.klodowska@astat.pl

BRANŻOWI DORADCY TECHNICZNO-HANDLOWI - JAKOŚĆ ENERGII ELEKTRYCZNEJ

Tomasz Żydczyk
woj. dolnośląskie, śląskie,
małopolskie, opolskie, świętokrzyskie
539 540 250
t.zydczyk@astat.pl

Andrzej Hetman
woj. mazowieckie, podlaskie,
podkarpackie, lubelskie
664 772 488
a.hetman@astat.pl

Wersja 02

ASTAT

ASTAT LOGISTYKA sp. z o.o.
ul. Dąbrowskiego 441 60-451 Poznań
tel. 61 848 88 71 fax 61 848 82 76
info@astat.pl www.astat.pl