



NOWE SYSTEMY

KATALOG OGÓLNY

Modułowe systemy wygrodzień bezpieczeństwa

NORMY BEZPIECZEŃSTWA

w pełni zgodne z międzynarodowymi wymaganiami
dotyczącymi bezpieczeństwa maszyn

EN ISO 14120 / ANSI-RIA R15.06 / JIS B 9716

SATECH
Modular Machine Guards

Bezpieczeństwo w środowisku pracy? To ważny temat

Dyrektywy unijne i międzynarodowe wymagają, aby bariery otaczające maszyny były zgodne ze specyfikacjami konstrukcyjnymi i odległościami bezpieczeństwa. **Bez takich wygradzeń nie można używać maszyn.**

Wygradzenia bezpieczeństwa muszą na przykład:

być zaprojektowane i zbudowane tak, aby zapobiegać wspinaniu się po nich

(EN ISO 14120 – 5.18)

zapewniać odpowiednią widoczność procesów

(EN ISO 14120 – 5.2.4)

być wyposażone w mocowania więzione, jeśli trzeba je zdemontować

(EN ISO 14120 – 5.19)

być umieszczone w odpowiedniej odległości od stref niebezpiecznych (EN ISO 13857)



EN ISO 14120

Ogólne wymagania dotyczące projektowania i budowy osłon stałych i ruchomych – (Wyciąg)

5.2.5.3 – Ergonomia

Ruchome osłony lub zdejmowane stałe części należy zaprojektować tak, aby umożliwić łatwą obsługę. Przestrzeganie zasad ergonomii (...) pomaga zwiększyć bezpieczeństwo poprzez zmniejszenie obciążenia i wysiłku fizycznego operatora.

5.3.9 – Usuwanie

Zdejmowane stałe części osłon muszą być możliwe do usunięcia tylko za pomocą narzędzia. Osłony stałe należy zaprojektować w taki sposób, aby uniemożliwić ich łatwe usunięcie.

5.4.2 – Wytrzymałość

Osłony, na ile to możliwe, należy zaprojektować i zbudować z materiałów dobranych tak, aby były odporne na uderzenia i wstrząsy oraz powstrzymywały je.

5.2.3 – Wygląd

Osłony należy zaprojektować tak, aby nie powodowały negatywnych skutków fizjologicznych ani psychologicznych.

5.16 – Redukcja hałasu

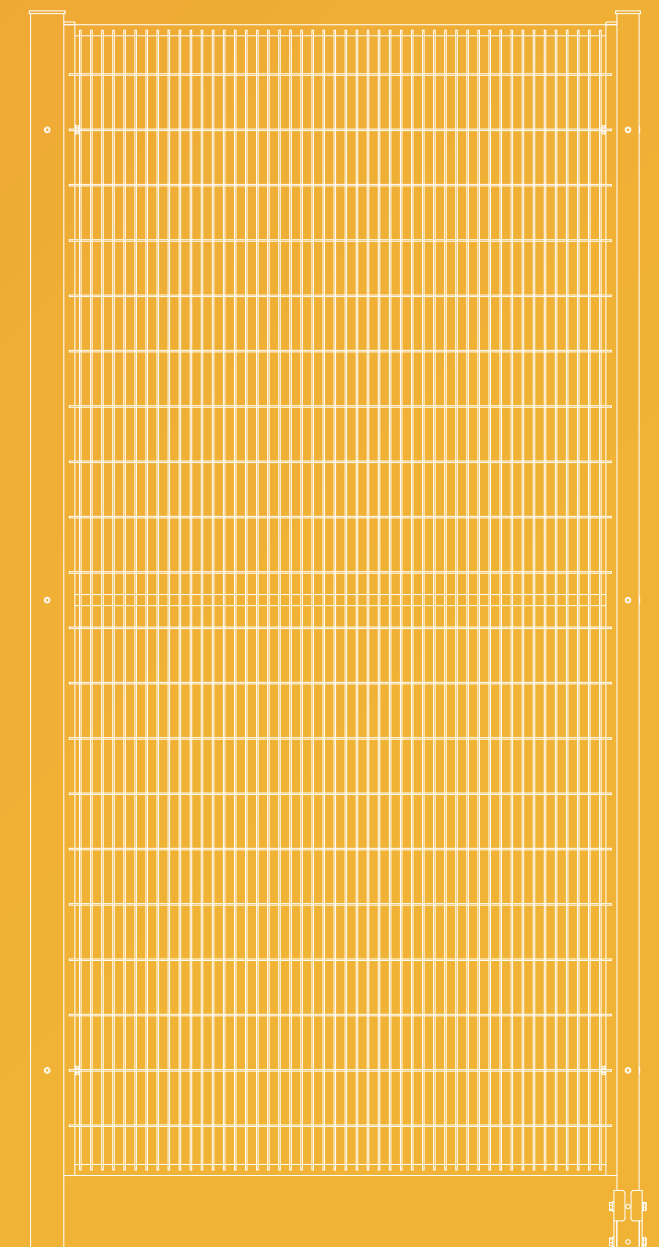
Materiały należy dobrać w taki sposób, aby redukować hałas i wibracje (...), zminimalizować skutki rezonacji, która może przenosić lub wzmacniać hałas.

5.4.3 – Sztywność

Ramy osłon i materiały wypełniające należy dobrać i ułożyć w taki sposób, aby stanowiły sztywną i stabilną konstrukcję oraz nie ulegały odkształceniom.

5.9 – Widoczność maszyny

Jeżeli konieczna jest obserwacja pracy maszyny przez osłonę, należy stosować materiały o odpowiednich właściwościach (...) lub w przypadku zastosowania paneli siatkowych powinny one mieć odpowiednią wielkość oczek i odpowiedni kolor, aby umożliwić obserwację. Widoczność będzie lepsza, jeśli materiał siatki będzie ciemniejszy niż obserwowany obszar.





Modułowe systemy wygradzeń bezpieczeństwa **dostosowane do potrzeb**

Badania, rozwój, projektowanie, produkcja,
logistyka, wsparcie: od 2000 roku firma
Satech stanowi **punkt odniesienia w zakresie
bezpieczeństwa** przemysłowych środowisk pracy

Systemy modułowe wygradzeń
bezpieczeństwa **zgodne z normą
EN ISO 14120**

Firma Satech jest pierwszym włoskim producentem systemów wygradzeń bezpieczeństwa. Dziś to **nowoczesna, międzynarodowa firma**, która przez ponad 20 lat działalności przyczyniła się **do zapewnienia bezpieczeństwa** setek tysięcy zautomatyzowanych urządzeń i milionów ludzi na całym świecie.

40 krajów
obsługiwanych
na 5 kontynentach

+15 tysięcy
klientów
na świecie

+20 tysięcy
projektów zrealizowanych
co roku

 www.satech.it



SATECH

Modular **Machine Guards**

Systemy modułowe wygradzeń bezpieczeństwa **zgodne z normą EN ISO 14120**

Spis treści

Firma

Satech – Idealny partner w zakresie bezpieczeństwa przemysłowego	6
Nasze zaangażowanie w zrównoważony rozwój	8
Jak powstają rozwiązania szyte na miarę	10

Przepisy

Odległości bezpieczeństwa – EN ISO 13857	12
--	----

Systemy z ramą

Panele z ramą	14
Panele z innych materiałów	16
Rozwiązania Standard: Praktyczność – EasyGuard	18
Rozwiązania Standard: Solidność – ImpactGuard	20
Rozwiązania Standard: Szybkość – FastGuard	22

Systemy bezramowe

Panele bezramowe	24
Rozwiązania Standard: Elastyczność – AdaptaGuard	26

Drzwi

Drzwi Standard z magazynu	28 – 32
Drzwi Standard nie z magazynu	32 – 33

Bariery przeciwupadkowe

Bariery chroniące ludzi przed upadkiem – BodyGuard	34
--	----

Rozwiązania ze stali nierdzewnej AISI 304L

Panele bezramowe ze stali nierdzewnej	36
Rozwiązania Standard: Bezpieczeństwo i higiena – BlueGuard	38
Drzwi i akcesoria ze stali nierdzewnej – BlueGuard	40

Zamki

Poziomy niezawodności – PLr	43
Zamki	44 – 45

Akcesoria

Wsporniki do wyłączników bezpieczeństwa i urządzeń blokujących sprzężonych	47
Akcesoria do wygradzeń bezpieczeństwa	48 – 51

CustomGuard – Rozwiązania niestandardowe

CustomGuard – Kolory i wykończenia	52
CustomGuard – Panele i słupki	53
CustomGuard – Wsporniki i drzwi	55

SatechLab – Doradztwo i projekty pod klucz

	56
--	----

Usługi posprzedażowe

Wstępny montaż i montaż	58
Obsługa klienta	59

GLOBALNA DYSTRYBUCJA I DOSTĘPNOŚĆ OFERTY:

Rozwiązania Satech są dystrybuowane lokalnie w ponad 40 krajach na całym świecie.



Skład systemów, dostępność produktów i specyfikacje techniczne mogą się różnić w zależności od obszaru geograficznego, który Cię interesuje.

Lokalny przedstawiciel firmy Satech jest zawsze dostępny, aby pomóc w wyborze i zapewnić najświeższe informacje.

CZAS REALIZACJI:



Wskazane minimalne czasy realizacji mogą się różnić w zależności od pory roku, obciążenia pracą lub warunków rynkowych. Ponadto można je dokładnie określić dopiero na etapie potwierdzenia zamówienia.

OBRAZY I DANE TECHNICZNE:

Obrazy i specyfikacje techniczne zawarte w tym katalogu mają charakter poglądowy i są aktualne w momencie publikacji. Firma Satech ciągle udoskonala swoje rozwiązania, dlatego dostarczane produkty mogą ulegać zmianom lub aktualizacjom.

©Satech: zawartość tego katalogu jest chroniona prawem autorskim i dlatego nie może być powielana w celach komercyjnych bez wyraźnej zgody firmy Satech.

Aby uzyskać najnowsze informacje, należy skontaktować się z przedstawicielem firmy Satech i odwiedzić naszą stronę internetową www.satech.it

Satech – Idealny partner w zakresie bezpieczeństwa przemysłowego

Jesteśmy pierwszą włoską firmą, która wyspecjalizowała się w produkcji systemów wygradzeń bezpieczeństwa zgodnych z przepisami. Od 2000 roku projektujemy rozwiązania dla bezpieczeństwa przemysłowego, tworząc produkty wysokiej jakości, o modułowej konstrukcji i łatwym w montażu.



Rozwiązania ad hoc

Twoje potrzeby, nasze rozwiązanie

Każdy plan obszaru produkcyjnego ma inne cechy. Nasze osłony stałe i ruchome, modułowe i gotowe z magazynu, rozwiązują większość problemów we wszystkich sektorach przemysłu. Nasi klienci mogą liczyć na nasz zespół ds. wycen, który doradzi, jak zoptymalizować nasze moduły, aby uzyskać odpowiednią konfigurację.



OPTYMALIZACJA
KOMPONENTÓW

Technologia

Automatyzacja

Nasze roboty i maszyny 4.0 są zarządzane przez zaawansowane oprogramowanie, które umożliwia integrację i kontrolę każdego procesu: od cięcia laserowego po spawanie paneli, od malowania po pakowanie i wysyłkę.



ZINTEGROWANE
ZARZĄDZANIE
WSZYSTKIMI
PROCESAMI

4 siedziby w Europie i Japonii **5** systemów Standard gotowych z magazynu **20** tys. metrów kwadratowych powierzchni produkcyjnej



System ISO 9001

Dla firmy Satech zapewnienie jakości stanowi integralną część oferty. System zarządzania jakością z certyfikatem ISO 9001 zapewni maksymalną wydajność.



ISO 9001
BUREAU VERITAS
Certification



Rzemiosło

Szczegóły, które robią różnicę

Personalizacja naszych produktów jest wykonywana przez zespół CustomGuard, który dopracowuje każdy szczegół. Dział SatechLab, integrując rozwiązania standardowe z produktami niestandardowymi, jest również w stanie opracować każdy rodzaj projektu pod klucz.



USŁUGI WSTĘPNEGO
MONTAŻU



WEWNĘTRZNE
CENTRUM TESTOWE

Wpływ na środowisko

Nasze zaangażowanie w zrównoważony rozwój

Dążymy do zmniejszenia wpływu na naszą planetę poprzez odpowiedzialny i certyfikowany zgodnie z ISO 14001 system zarządzania środowiskowego. Nasze procesy produkcyjne są stale analizowane pod kątem zrównoważonego rozwoju.



Autonomiczna produkcja czystej energii

Autonomiczna produkcja energii odnawialnej to temat, któremu poświęcamy wiele uwagi. Ponad połowa potrzeb energetycznych naszej Smart Factory jest generowana przez **system paneli fotowoltaicznych** zainstalowanych na **6000 m²** powierzchni zakładu produkcyjnego w Bulciago.



Wykorzystanie surowców wtórnych

Zużycie zasobów naturalnych jest jednym z czynników, które mają największy wpływ na zrównoważony rozwój. Ponad 70% używanej przez nas **stali** pochodzi z **recyklingu**.



50% ENERGII
ELEKTRYCZNEJ
PRODUKOWANEJ
AUTONOMICZNIE



70% STALI
Z RECYKLINGU

Konkretne działania na rzecz ochrony środowiska

Scentralizowana klimatyzacja

Oprócz autonomicznego wytwarzania energii elektrycznej, również maksymalnie ograniczamy jej zużycie. Elektryczna przepompownia rozprowadza klimatyzację w naszym biurowcu, eliminując konieczność korzystania z paliw kopalnych.

Czasowy system oświetlenia

System oświetleniowy zainstalowany w naszej siedzibie charakteryzuje się niskim zużyciem energii. System czasowy ogranicza użycie sztucznego światła tylko do niezbędnych godzin.

Odzysk ścieków

Woda jest najważniejszym zasobem naszej planety. Nasza Smart Factory wykorzystuje nowoczesny system odzysku ścieków, który oczyszcza wodę procesową i zwraca ją do systemu. Zmniejsza to ilość wytwarzanych odpadów i zużycie wody.



Certyfikaty

Zarządzanie środowiskowe ISO 14001

Opracowanie i utrzymanie systemu **zarządzania środowiskowego z certyfikatem ISO 14001** to nasze zobowiązanie do podjęcia wszelkich starań, aby zapobiegać zanieczyszczeniu wody, powietrza i gleby poprzez minimalizację wytwarzania odpadów i ograniczanie zużycia zasobów naturalnych.



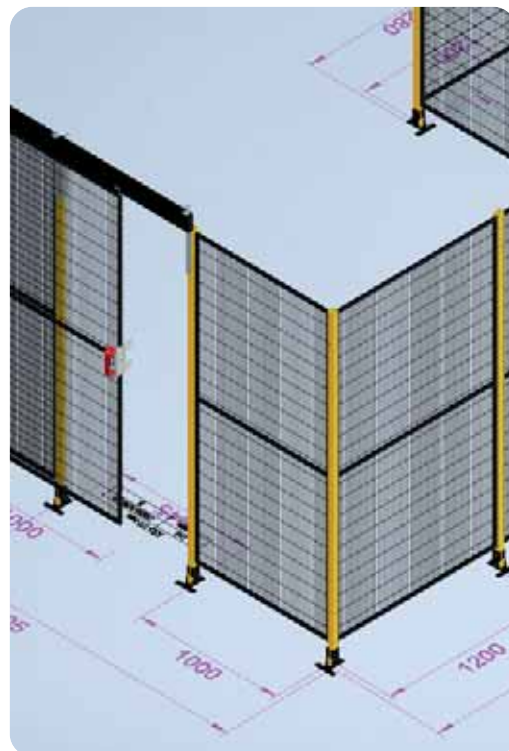
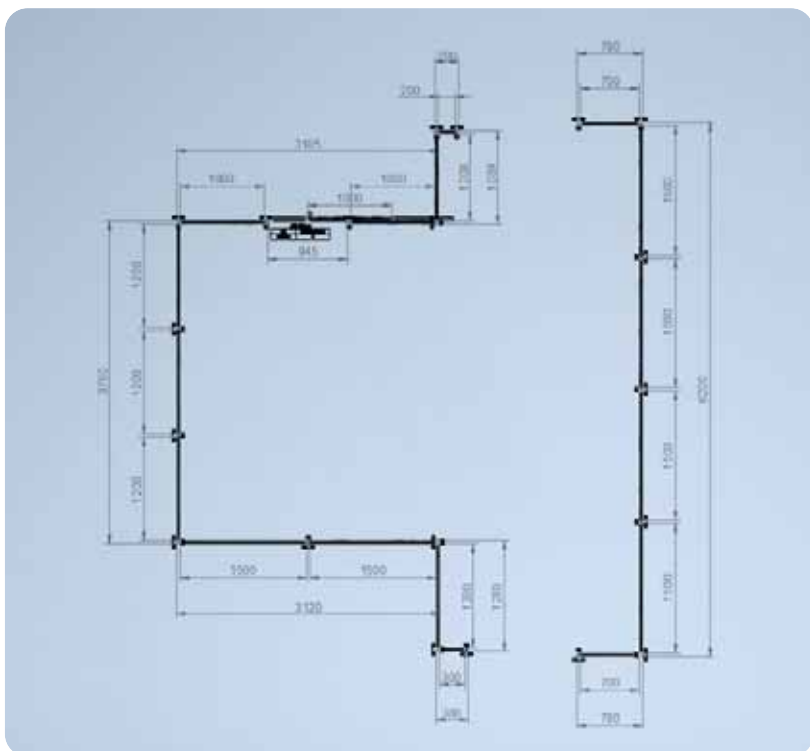
ISO 14001
BUREAU VERITAS
Certification



Projektowanie w Autocad® i Inventor

Jak powstają rozwiązania szyte na miarę

Nasz dział wycen specjalizuje się w opracowywaniu rozwiązań dedykowanych dla przemysłu oraz tworzy indywidualne propozycje dla różnych sektorów. Projekty firmy Satech dostarczane są w formacie DWG lub, na życzenie, w formacie 3D (.stp), co zapewnia pełną kompatybilność ze wszystkimi systemami komputerowymi.

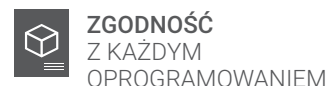


Optymalizacja komponentów modułowych

Dedykowana aplikacja Autocad®, której używamy do projektowania, pozwala nam osiągnąć **maksymalną optymalizację w doborze komponentów** modułowych, które będą tworzyć zamawiany układ wygradzeń.

Podgląd widoku 3D

Aby uzyskać konkretne wyobrażenie o tym, jak będzie wyglądać zamawiane wygradzenie bezpieczeństwa, klienci otrzymują pliki w formacie DWG i STEP, kompatybilne ze wszystkimi programami do projektowania.



Bezpieczne odległości w wygradzeniach bezpieczeństwa

Sięganie ponad konstrukcję ochronną EN ISO 13857, 4.2.2

A Wysokość strefy niebezpiecznej

B Wysokość konstrukcji ochronnej

C Odległość bezpieczeństwa

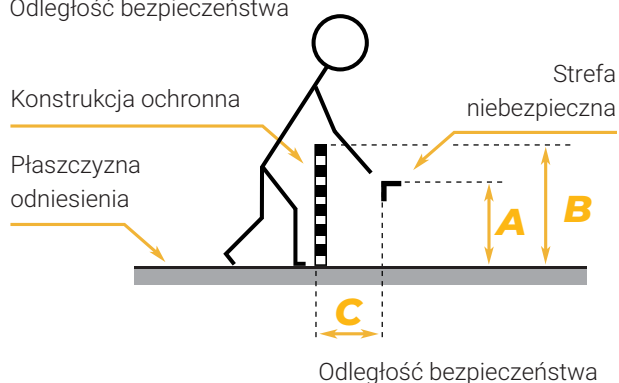


Tabela 2

wymiary w mm

A	B									
	1000	1200	1400	1600	1800	2000	2200	2400	2500	2700
	Odległość pozioma od strefy niebezpiecznej C									
2700	-	-	-	-	-	-	-	-	-	-
2600	900	800	700	600	600	500	400	300	100	-
2400	1100	1000	900	800	700	600	400	300	100	-
2200	1300	1200	1000	900	800	600	400	300	-	-
2000	1400	1300	1100	900	800	600	400	-	-	-
1800	1500	1400	1100	900	800	600	-	-	-	-
1600	1500	1400	1100	900	800	500	-	-	-	-
1400	1500	1400	1100	900	800	-	-	-	-	-
1200	1500	1400	1100	900	700	-	-	-	-	-
1000	1500	1400	1000	800	-	-	-	-	-	-
800	1500	1300	900	600	-	-	-	-	-	-
600	1400	1300	800	-	-	-	-	-	-	-
400	1400	1200	400	-	-	-	-	-	-	-
200	1200	900	-	-	-	-	-	-	-	-
0	1100	500	-	-	-	-	-	-	-	-

Sięganie przez otwory o regularnym kształcie EN ISO 13857, 4.2.4.1



Wielkość otworu e odpowiada długości boku otworu kwadratowego, średnicy otworu okrągłego i mniejszemu wymiarowi otworu szczelinowego.

W przypadku otworów większych niż 120 mm należy stosować odległości bezpieczeństwa zgodnie z punktem 4.2.2.

● Jeśli długość otworu szczelinowego wynosi ≤ 65 mm, wtedy kciuk działa jak ogranicznik, a odległość bezpieczeństwa, na której należy umieścić ogrodzenie, może zostać **zmniejszona do 200 mm**, co zapewnia dużą **oszczędność miejsca**.

Tabela 4

wymiary w mm

Część ciała	Ilustracja	Otwór	Odległość bezpieczeństwa S_r		
			Szczelina	Kwadratowy	Okrągły
Czubek palca		$e \leq 4$	≥ 2	≥ 2	≥ 2
		$4 < e \leq 6$	≥ 10	≥ 5	≥ 5
Palec do nasady		$6 < e \leq 8$	≥ 20	≥ 15	≥ 5
		$8 < e \leq 10$	≥ 80	≥ 25	≥ 20
		$10 < e \leq 12$	≥ 100	≥ 80	≥ 80
Dłoń		$12 < e \leq 20$	≥ 120	≥ 120	≥ 120
		$20 < e \leq 30$	≥ 850 ●	≥ 120	≥ 120
Ramię do stawu barkowego		$30 < e \leq 40$	≥ 850	≥ 200	≥ 120
		$40 < e \leq 120$	≥ 850	≥ 850	≥ 850

■ Wymiary otworów w siatkach Satech

Dostęp kończynami dolnymi EN ISO 13857, 4.3

Gdy dostęp przez otwór kończynami górnymi nie jest przewidywany, dopuszcza się stosowanie wartości podanych w tej tabeli do określenia odległości bezpieczeństwa dla kończyn dolnych.

Wymiar **e** odnosi się do tych samych rodzajów otworów, które zostały wskazane w pkt 4.2.4.1.

● Jeżeli szerokość największego otworu szczelinowego wynosi ≤ 75 mm, **odległość można** zmniejszyć do ≥ 50 mm.

●● Otwory szczelinowe o wartości **e > 180 mm** i otwory kwadratowe lub okrągłe o wartości **e > 240 mm** umożliwiają **dostęp całym ciałem**.

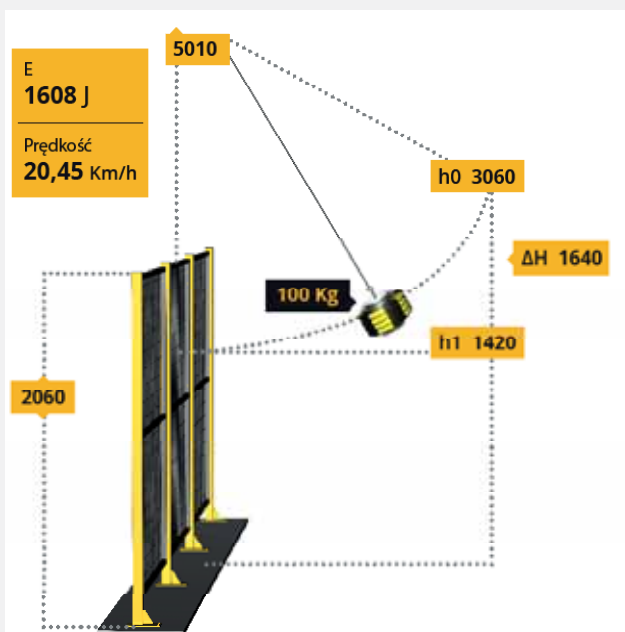
Tabela 7

wymiary w mm

Część kończyny dolnej	Ilustracja	Otwór	Odległość bezpieczeństwa Sr	
			Szczelina	Kwadratowy lub okrągły
Czubki palców		$e \leq 5$	0	0
		$5 < e \leq 15$	≥ 10	0
Palce		$15 < e \leq 35$	≥ 80 ●	≥ 25
		$35 < e \leq 60$	≥ 180	≥ 80
Stopa		$60 < e \leq 80$	≥ 650	≥ 180
		$80 < e \leq 95$	≥ 1100	≥ 650
Noga (od czubka palców do kolana)		$95 < e \leq 180$	≥ 1100	≥ 1100
		$180 < e \leq 240$	niedopuszczalny ●●	≥ 1100

Test odporności na uderzenia zgodnie z EN ISO 14120

W naszej dedykowanej **strefie testowej** rozwiązania Satech poddawane są rygorystycznym testom **odporności dynamicznej na uderzenia od wewnątrz na zewnątrz**, zgodnie z procedurą zwaną „testem wahadła”, opisaną w normie EN ISO 14120.



Wysokość punktu zwolnienia ciężaru od podłoża (środek ciężkości ładunku):
h0 = 3,060 m
 Wysokość punktu uderzenia ciężaru od podłoża (środek ciężkości ładunku):
h1 = 1,420 m
ΔH = h0 - h1 = 3,06 - 1,42 = 1,64 m



Panele z ramą

Bezpieczne, praktyczne i wytrzymałe

Modułowe panele siatkowe z ramą firmy Satech zostały zaprojektowane zgodnie z normą EN ISO 14120 i są całkowicie kompatybilne z wymogami określonymi w analizie ryzyka. Dostępne z ramą 20 mm, 30 mm i 3 różnymi systemami mocowania.



Łatwe w obsłudze

Lekkie i wytrzymałe

Wytrzymała, ale **lekka** konstrukcja paneli Satech z ramą umożliwia łatwą obsługę przez jedną osobę.

Gotowe do użycia

Wszechstronne i łatwe w montażu

Rama jest **fabrycznie nawiercona**, aby umożliwić montaż za pomocą śrub oraz instalację wsporników, zamków i akcesoriów.

Siedem rozmiarów, różne możliwości

Modułowa kompozycja z **7 standardowymi szerokościami** paneli Satech pozwala na uzyskanie wszystkich wymiarów pośrednich w odstępach co **100 mm**.

7 standardowych szerokości:

200	300	700	800
1000	1200	1500	

200		
300		
400	=	200 200
500	=	200 300
600	=	300 300
700		
800		

900	=	200 700
1000		
1100	=	300 800
1200		
1300	=	300 1000
1400	=	700 700
1500		

NEW

Panel modułowy z ramą: 7 szerokości i 3 wysokości Standard



DEKLARACJA
ZGODNOŚCI
EN ISO 14120



Widoczność

EN ISO 14120 – 5.9

Pionowe oczka siatki poprawiają widoczność maszyn.



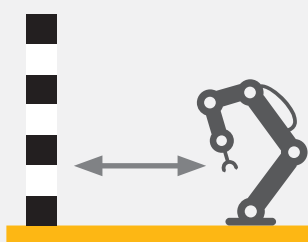
Ochrona przed wspinaniem się

EN ISO 14120 – 5.18

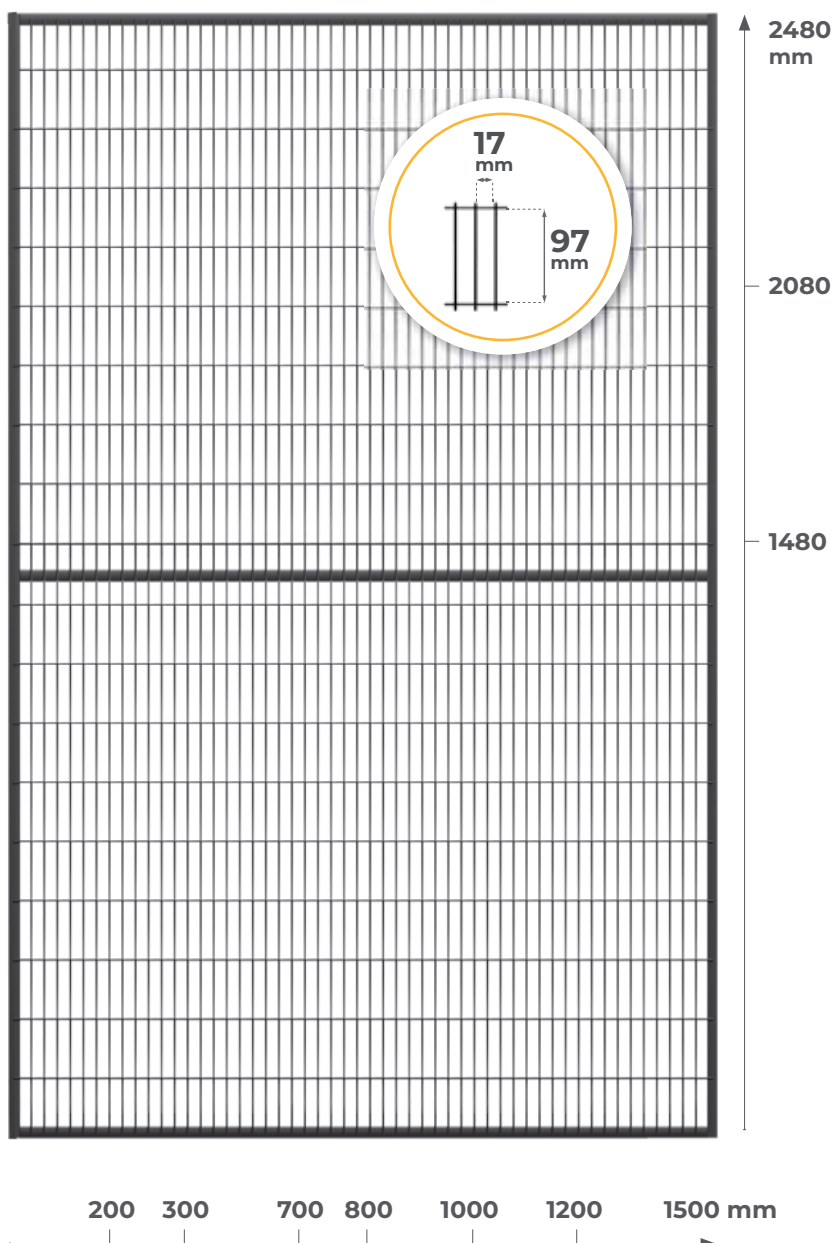
Pionowe, spawane elementy konstrukcji skutecznie zapobiegają wspinaniu się po niej.

Mniejsze odległości, oszczędność miejsca

Otwór siatki o wymiarach **17x97 mm** pozwala na montaż ogrodzenia w odległości zaledwie **120 mm** od strefy niebezpiecznej (EN ISO 13857), co pozwala na **zmniejszenie miejsca zajmowanego** przez wyгородzenie bezpieczeństwa.



120 mm



Bezpieczne i trwałe Rama 20 czy 30 mm?

Rama o kwadratowym przekroju 20 lub 30 mm oraz siatka z drutu o średnicy 3 mm sprawiają, że panele Satech są sztywne i wytrzymałe. Ponadto **spawy na każdym przecięciu** drutów zapobiegają ryzyku rezonacji.

RAMA
mm
20

RAMA
mm
30



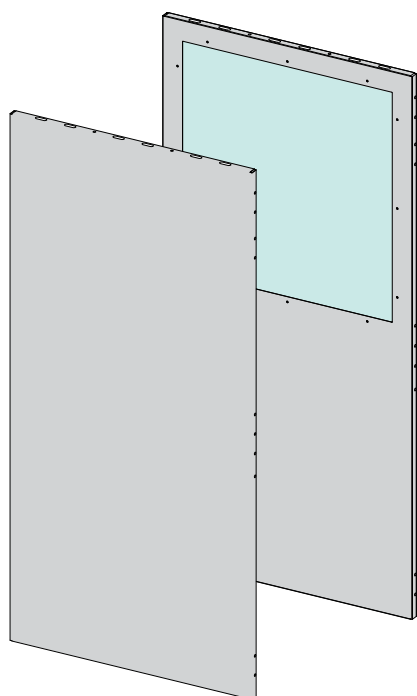
Panele z innych materiałów

Blacha lita, poliwęglan czy kompozyty?

Oprócz paneli siatkowych, systemy z ramą można zestawiać z **panelami z różnych materiałów** w zależności od potrzeb. Wytrzymałe, łatwe w montażu, kompatybilne z tradycyjnymi systemami montażowymi i dostosowywane do potrzeb naszych klientów.

FullSteel

Maksymalna wytrzymałość i prywatność



STANDARD
NIE Z MAGAZYNU

MINIMALNY CZAS
REALIZACJI:
11 DNI ROBOCZYCH

FullSteel to nowa gama paneli z giętej pełnej blachy. Przeznaczona do zapobiegania wyrzucaniu odpadów z obróbki lub do wygrodzenia obszarów o ograniczonym dostępie, jest dostępna z przeszkleniem z poliwęglanu i specjalnym przeszkleniem do stanowisk spawalniczych.



OPCJE MONTAŻU

- ✓ Montaż „Impact” za pomocą śrub więzionych



Testowane do

2200 J

MATERIAŁY

Blacha stalowa
grubość 1,2 mm

Poliwęglan
grubość 4 mm

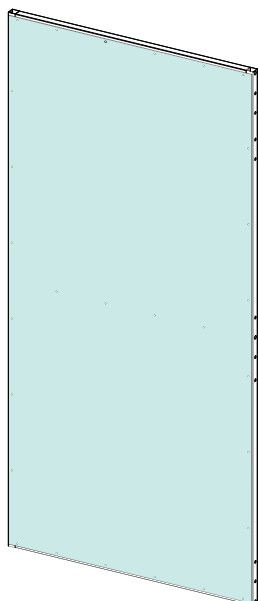
Poliwęglan
EN ISO 25980
grubość 3 mm

Poliwęglan

Maksymalna
widoczność

RAMA
mm
20

RAMA
mm
30



STANDARD
NIE Z MAGAZYNU

MINIMALNY CZAS
REALIZACJI:
12 DNI ROBOCZYCH

Panele z poliwęglanu zapewniają **maksymalną widoczność chronionego obszaru**, umożliwiając wizualną kontrolę prac.



OPCJE MONTAŻU

- ✓ Montaż „Easy” za pomocą obejm o szybkim montażu
- ✓ Montaż „Impact” za pomocą śrub wieszonych

MATERIAŁ

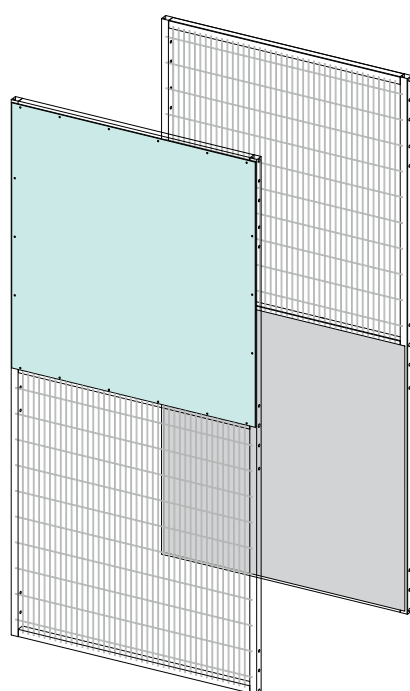
Poliwęglan
grubość 4 mm

Panele mieszane

Maksymalna
wszechstronność

RAMA
mm
20

RAMA
mm
30



STANDARD
NIE Z MAGAZYNU

MINIMALNY CZAS
REALIZACJI:
15 DNI ROBOCZYCH

Panele mieszane **łączą w sobie zalety materiałów, z których zostały wykonane**. Na przykład panel z blachy i siatki zapobiega wyrzucaniu odpadów z obróbki w dolnej części panelu, gwarantując widoczność środowiska produkcyjnego w części górnej.



OPCJE MONTAŻU

- ✓ Montaż „Easy” za pomocą obejm o szybkim montażu
- ✓ Montaż „Impact” za pomocą śrub wieszonych

MATERIAŁY

Siatka z drutu stalowego
grubość 3 mm

Blacha stalowa
grubość 1,2 mm

Poliwęglan
grubość 4 mm



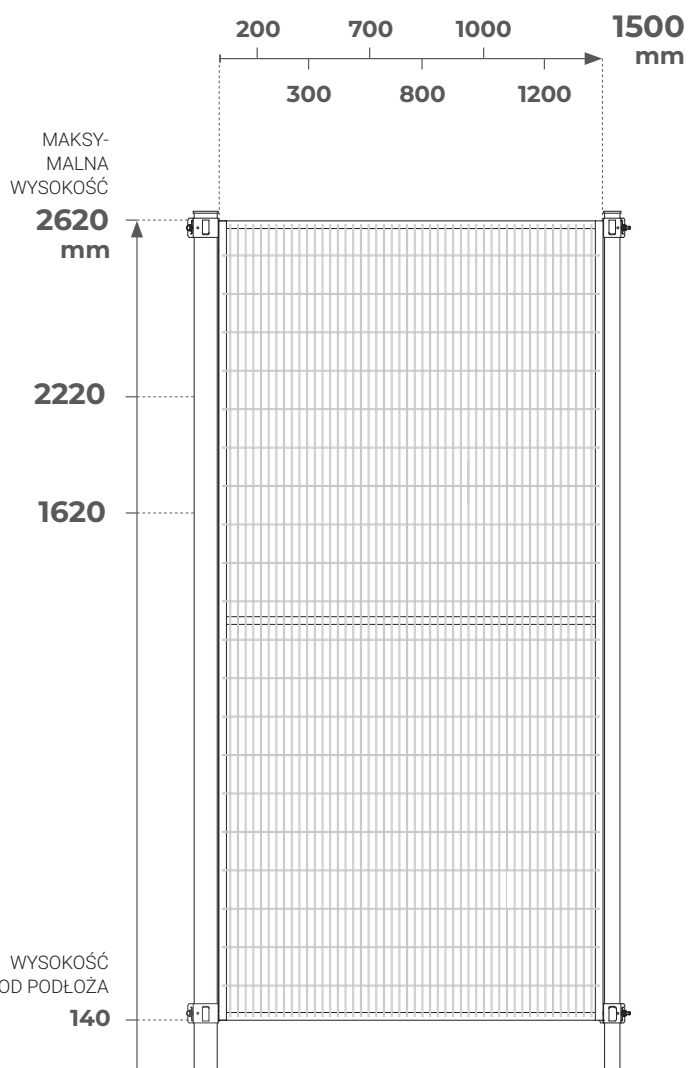
NOWY SYSTEM

EasyGuard

Praktyczność

Funkcjonalne i ergonomiczne wygradzenie bezpieczeństwa

RAMA mm	SŁUPEK mm	SŁUPEK mm
20	40	60
	EasyGuard 40	EasyGuard 60



Praktyczne

EasyGuard to **proste i skuteczne** rozwiązanie w zakresie wygradzeń bezpieczeństwa. Nowe stopy przyspawane do słupka, z 3 punktami kotwienia do podłogi i nowa **obejma** mocująca skracają czas instalacji nawet o 25%.

Wszechstronne

System EasyGuard można **dostosować** za pomocą szerokiej gamy akcesoriów i drzwi. Dzięki możliwości wyboru **słupków 40 lub 60 mm** idealnie nadaje się do wygradzenia do wymagań maszyn w większości sektorów przemysłu.

Panele

20
mm

SIATKA DRUCIANA (mm) **20 x 100 x 3**

WIELKOŚĆ OCZEK (mm) **17 x 97**

WYSOKOŚCI (mm) **1480 2080 2480**

Słupki

40
mm **60**
mm

STOPA (mm) **140 x 140 x 5**
przyspawana, z 3 punktami kotwienia

WYSOKOŚCI (mm) **1640 2240 2640**

Kolory

KOLORY RAL



LAKIEROWANIE

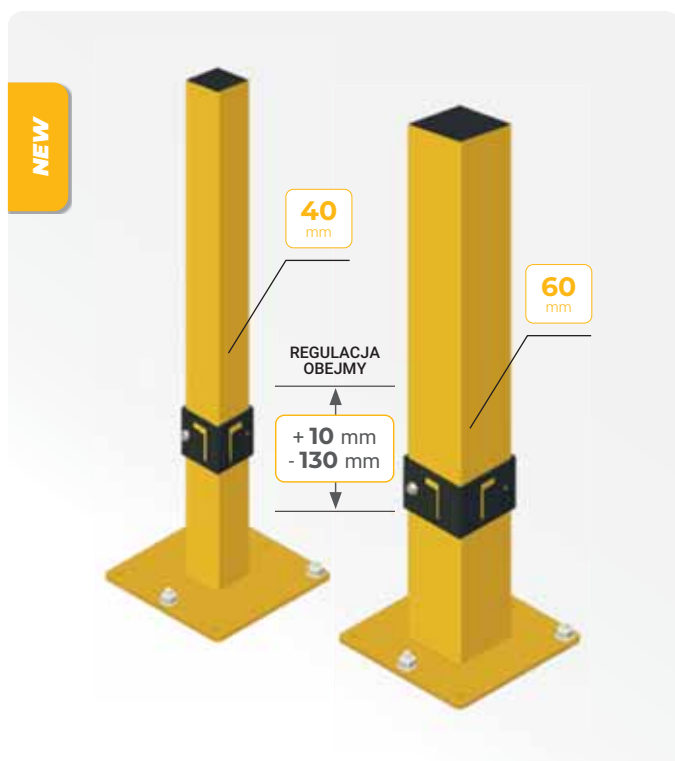
proszkowe (tylko do użytku wewnątrz pomieszczeń)



Prostota i praktyczność – skuteczny i wszechstronny system.

Dwa rodzaje słupków o gładkiej powierzchni, nowa przyspawana stopa i wygoda montażu za pomocą obejm: EasyGuard to **niezawodne** wygradzenie bezpieczeństwa o **nowym wymiarze wszechstronności**.

Testowane do **250 J**

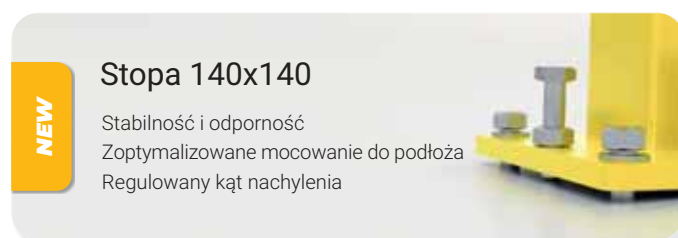


Nowe słupki bez otworów

Nowe **słupki** systemu EasyGuard **nie mają otworów na żadnej z 4 stron**, dzięki czemu wyglądają bardzo estetycznie i ułatwiają ich **ewentualną wymianę** w dowolnym punkcie wygradzenia. Są dostępne z **przekrojem 40 mm** oraz **60 mm**, aby zapewnić większą odporność na ewentualne przypadkowe uderzenia z zewnątrz.

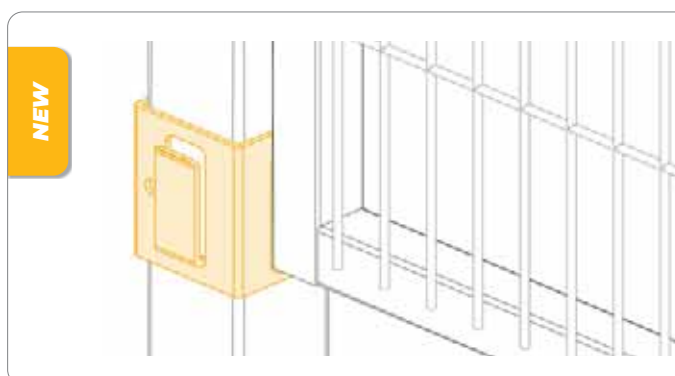
Nowe rozwiązanie Satech

Nowa podstawa z 3 punktami kotwienia, zapewnia najlepsze mocowanie do podłoża, **skraca czas instalacji** i zawiera **system kompensacji nachylenia podłogi**. Jest to standard we wszystkich systemach Satech ze stali lakierowanej.



Stopa 140x140

Stabilność i odporność
Zoptymalizowane mocowanie do podłoża
Regulowany kąt nachylenia



Intuicyjny montaż

Nowa **obejma EasyGuard** ze śrubą wieszoną (Dyrektywa maszynowa 2006/42/WE) i nowe słupki z zaledwie 3 punktami mocowania do podłoża upraszczają montaż, skrząc czas instalacji.

-25%
Czas montażu

Dlaczego warto wybrać wygradzenia bezpieczeństwa EasyGuard?



Wygradzenia bezpieczeństwa EasyGuard zostały zaprojektowane i zbudowane zgodnie z normą **EN ISO 14120** i spełniają wymagania bezpieczeństwa określone w **analizie ryzyka**.

Przedział cenowy €€ / €€€€

Szybkość montażu ⌚ ⌚

Minimalna odległość od strefy niebezpiecznej (mm) **120**
(EN ISO 13857)

Wypełnienia inne niż siatka (Poliwęglan, mieszane) ✓

✓ **Modułowe i uniwersalne**

✓ **Prosty i intuicyjny montaż**

✓ **Kompatybilne ze wszystkimi akcesoriami i drzwiami**

✓ **Różne możliwości wypełnienia**



NOWY SYSTEM

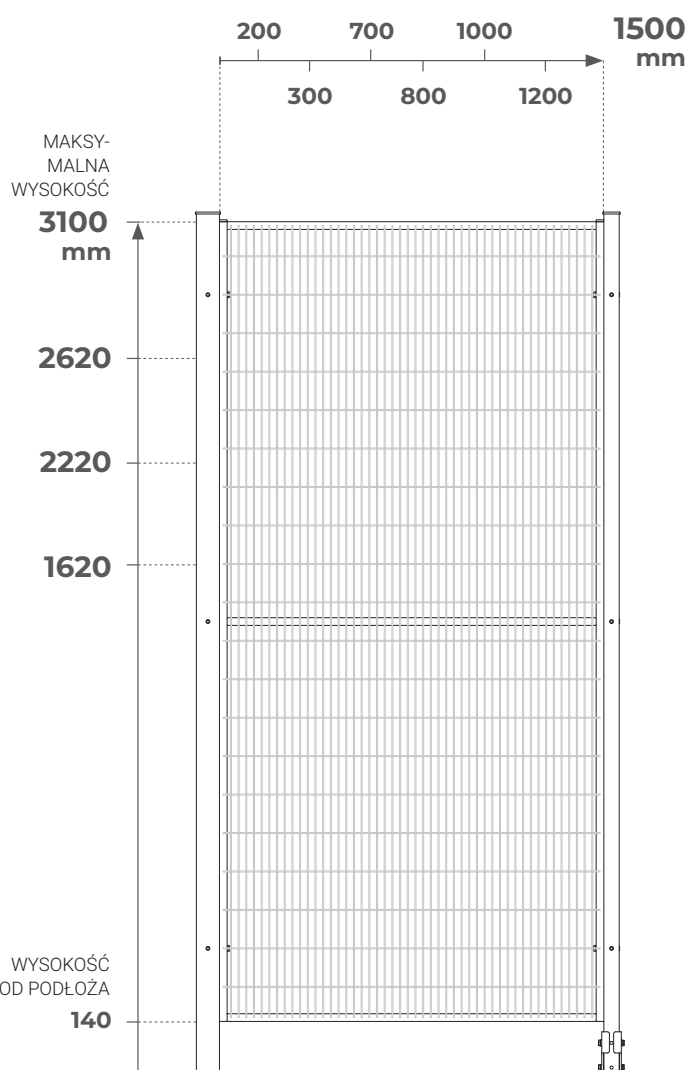
ImpactGuard

Trwałość i wytrzymałość

Najbardziej wytrzymałe i solidne wygrodenie bezpieczeństwa

RAMA mm	SŁUPEK mm	SŁUPEK mm
20	40	60

ImpactGuard 40 ImpactGuard 60



Wytrzymałe

ImpactGuard to **solidne i wytrzymałe** rozwiązanie w zakresie wygrodzień bezpieczeństwa. System mocowania za pomocą śrub wiązonych i nowe stopy sprawiają, że wygrodenie jest stabilne i zdolne do pochłaniania **uderzeń od wewnątrz do 2200 J** (2600 J w wersji z ramą 30).

Wszechstronne

System ImpactGuard, dostępny ze słupkiem „Mix & Match” 40 lub 60 mm, jest **kompatybilny ze wszystkimi panelami, akcesoriami i drzwiami Satech**. Został zaprojektowany, aby służyć przez długi czas i idealnie nadaje się do wymagających zastosowań i ciężkich warunków, na przykład w przemyśle stalowym.

Panele

	20 mm	30 mm
SIATKA DRUCIANA (mm)	20 x 100 x 3	
WIELKOŚĆ OCZEK (mm)	17 x 97	
WYSOKOŚCI (mm)	1480	2080 2480

Słupki

	40 mm	60 mm
STOPY (mm)	Słupek 60: 140 x 140 x 5, przyspawana Słupek 40: przykręcana, regulowana	
WYSOKOŚCI (mm)	1640	2240 2640 3120

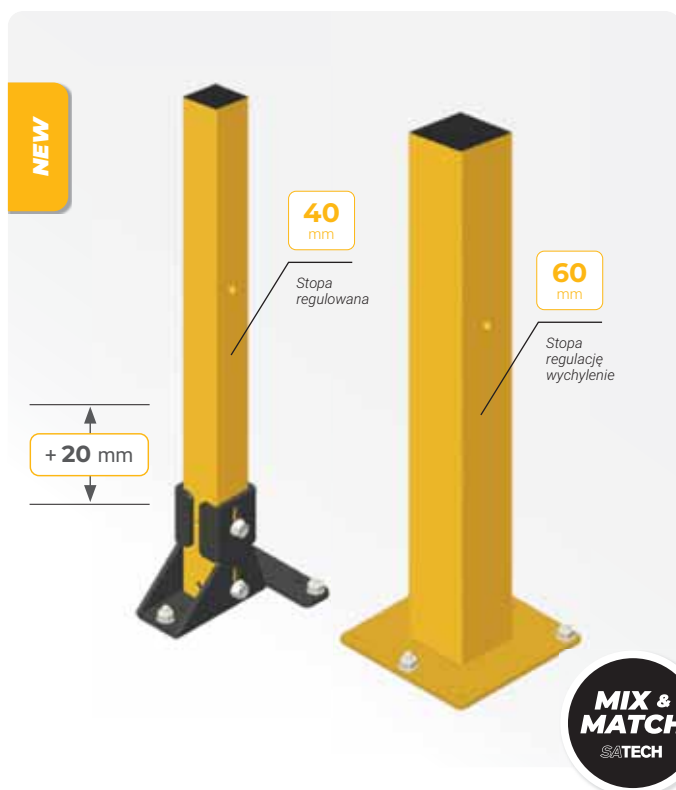
Kolory

KOLORY RAL	RAL 9005	RAL 1021	RAL 7035	Kolory CustomGuard
LAKIEROWANIE	proszkowe (tylko do użytku wewnątrz pomieszczeń)			



Prostota, uniwersalność i odporność w każdych warunkach.

Dwa rodzaje słupków i ram, kompatybilność ze wszystkimi produktami Satech zapewnia maksymalną personalizację: ImpactGuard to rozwiązanie, które oferuje **maksymalną wytrzymałość we wszystkich kombinacjach**.



Nowe słupki „Mix & Match”

Nowe **uniwersalne słupki „Mix & Match”** są kompatybilne ze wszystkimi panelami Satech, zarówno tymi z ramą, jak i bez ramy. Są dostępne z przekrojem 40 lub 60 mm i wyposażone **w nowe regulowane stopy z 3 punktami kotwienia, które** zapewniają stabilność i odporność na przypadkowe uderzenia.

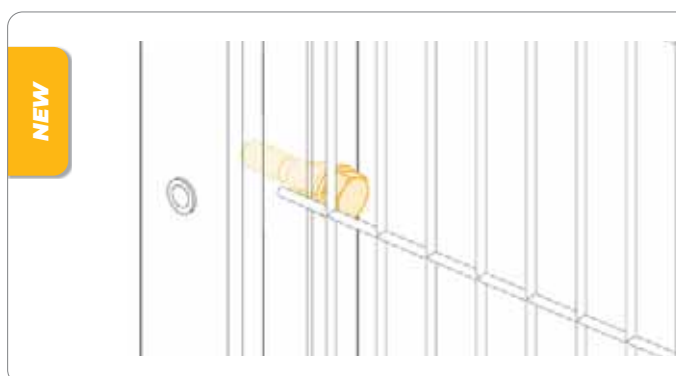


DOSTĘPNE RÓWNIEŻ W WERSJI z panelem z RAMĄ 30 mm (tylko z SŁUPEK 60 mm)

30
mm

60
mm

Testowane do
2600 J



Mocowanie odporne na uderzenia

Nowe mocowanie ImpactGuard z użyciem śrub wiązonych (Dyrektywa maszynowa 2006/42/WE) ma zmniejszoną liczbę elementów, co optymalizuje czas montażu, zapewniając **doskonałą odporność na uderzenia** (test uderzeniowy, EN ISO 14120).



Testowane do
2200 J

Dlaczego warto wybrać wygradzenia bezpieczeństwa ImpactGuard?

Przedział cenowy €€ / €€€€

Szybkość montażu ⌚⌚⌚

Minimalna odległość od strefy niebezpiecznej (mm) **120** (EN ISO 13857)

Wypełnienia inne niż siatka (FullSteel, poliwęglan, mieszane) ✓



Wygradzenia bezpieczeństwa ImpactGuard zostały zaprojektowane i zbudowane zgodnie z normą EN ISO 14120 i spełniają wymagania bezpieczeństwa określone w analizie ryzyka.



Modułowe i solidne, nawet na wymagających zastosowań i ciężkich warunków



Dwa rodzaje słupków „Mix & Match”



Kompatybilne ze wszystkimi akcesoriami i drzwiami



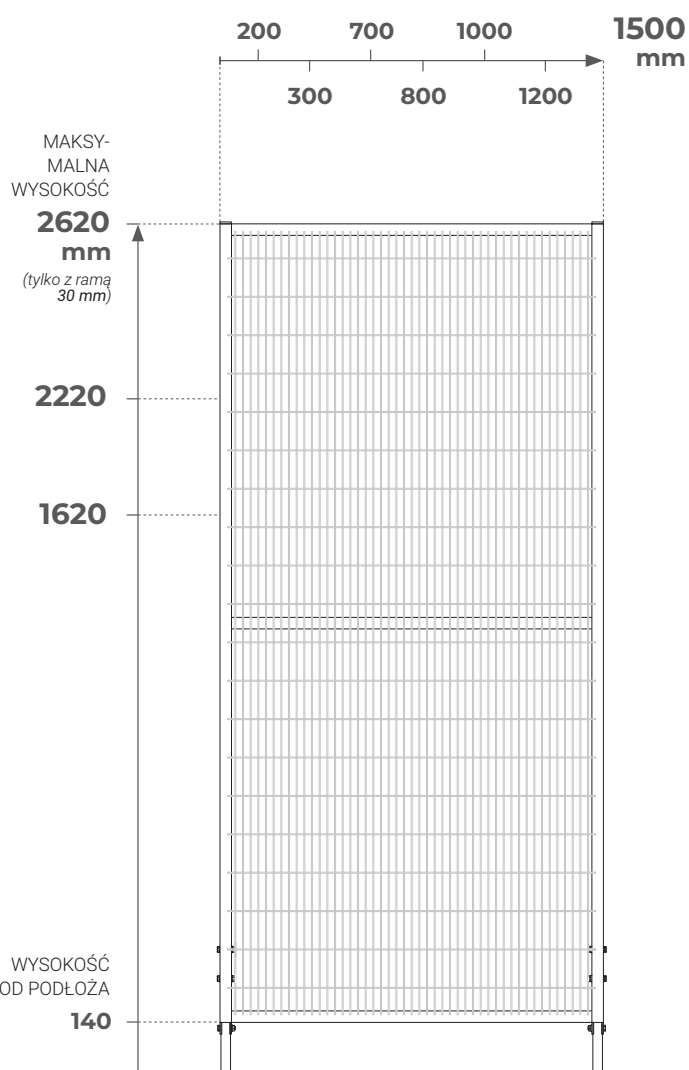
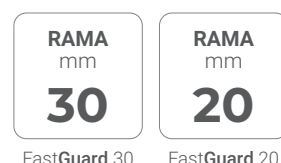
Różne możliwości wypełnienia



FastGuard

1, 2, 3 i gotowe!

System wygradzeń bezpieczeństwa o najszybszym montażu



Szybki

Wygradzenia bezpieczeństwa FastGuard pozwalają na szybszy montaż niż tradycyjne systemy. FastGuard to idealne rozwiązanie do **wygradzania obszarów** gdzie nie jest wymagana szczególna odporność na uderzenia, na przykład w przypadku **automatycznych systemów transportowych**.

Prosty

FastGuard to system bez słupków, który łączy w sobie prostotę, ekonomię użytkowania i wszechstronność. Podobnie jak wszystkie rozwiązania Satech, można je **dostosować** za pomocą naszej gamy drzwi i akcesoriów.

Panele



SIATKA DRUCIANA (mm) **20 x 100 x 3**
 WIELKOŚĆ OCZEK (mm) **17 x 97**
 WYSOKOŚCI (mm) **1480 2080 2480**

Stopy

TYPOLOGIA **liniowe i końcowe**
 WYMIARY (mm) **140 x 140 x 5**
przypawana, z 3 punktami kotwienia

Kolory

KOLORY RAL  RAL 9005  RAL 1021  RAL 7035 |  Kolory CustomGuard
 LAKIEROWANIE **proszkowe (tylko do użytku wewnątrz pomieszczeń)**



Duża oszczędność czasu, maksymalna skuteczność

System modułowy FastGuard pozwala zaoszczędzić do 70% czasu montażu, zapewniając, nawet w wersji FastGuard 20, minimalną odporność na uderzenia o sile 390 J.

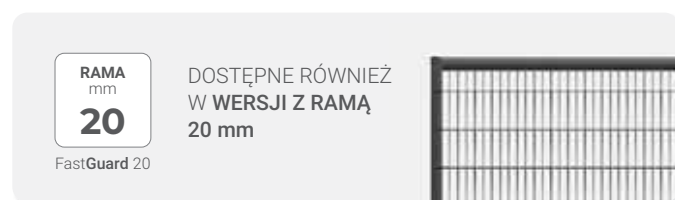


FastGuard 30
Testowane do
500 J



Prostota i stabilność

Nowe stopy widełkowe z regulacją nachylenia i 3 punktami kotwienia łączą panele modułowe w dolnej części, podczas gdy część górna połączona jest za pomocą **więzionych śrub przelotowych** lub wygodnych **elastycznych klamer**.



- 1** Oprzyj wielofunkcyjne stopy na podłożu
- 2** Wsuń panel od góry
- 3** Dokręć łączniki więzione

Montaż w 3 prostych krokach

Panele FastGuard są podparte i mocowane za pomocą stóp oraz utrzymywane w linii za pomocą górnych klamer. Montaż jest niezwykle prosty i bez problemu poradzi sobie z nim nawet **jeden operator**.

-70%
Czas montażu

Dlaczego warto wybrać wygradzenia bezpieczeństwa FastGuard?

Przedział cenowy	€ / €€€
Szybkość montażu	🕒
Minimalna odległość od strefy niebezpiecznej (mm)	120 (EN ISO 13857)
Wypełnienia inne niż siatka (FullSteel, poliwęglan, mieszane)	✓



Wygradzenia bezpieczeństwa FastGuard zostały zaprojektowane i zbudowane zgodnie z normą **EN ISO 14120** i spełniają wymagania bezpieczeństwa określone w **analizie ryzyka**.



Modułowe, ultraszybkie i ekonomiczne



Samonośne, bez słupków



Kompatybilne ze wszystkimi akcesoriami i drzwiami



Różne możliwości wypełnienia

Panele bezramowe

Wszechstronne, wytrzymałe i elastyczne

Modułowe panele bezramowe, zaprojektowane zgodnie z normą EN ISO 14120 i zgodne z wymogami określonymi w analizie ryzyka, można dostosować bezpośrednio na miejscu instalacji. Wykonane z 4 mm drutu i usztywnione fałdami wzmacniającymi, zapewniają doskonałą dynamiczną odporność na uderzenia.



Elastyczne

Gotowe na każdą ewentualność

W przypadku nieprzewidzianych sytuacji siatka bezramowa umożliwia **szybką adaptację** panelu **bezpośrednio na miejscu instalacji**, przy użyciu prostych narzędzi i bez konieczności przemalowywania.

Łatwe w obsłudze

Lekkie i wytrzymałe

Wytrzymała, ale **lekka** konstrukcja paneli Satech bez ramy umożliwia łatwą obsługę przez jedną osobę.

Ośmiu szerokości idealnych do każdego układu

8 standardowych szerokości modułowych zaprojektowanych tak, aby umożliwić wygradzenie dowolnego rodzaju układu. Brak ramki pozwala na łatwe cięcie panelu, uzyskując wymiary pośrednie w odstępach co **32 mm**.

8 standardowych szerokości:

196

292

676

772

996

1188

1476

1988

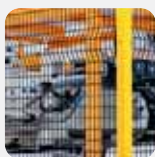


NEW

Panel modułowy bezramkowy: 8 szerokości i 3 wysokości Standard



DEKLARACJA
ZGODNOŚCI
EN ISO 14120



Widoczność

EN ISO 14120 – 5.9

Pionowe oczka siatki poprawiają widoczność maszyn.



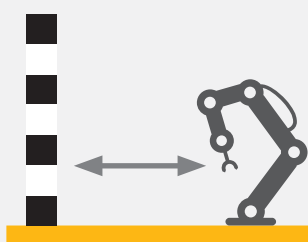
Ochrona przed wspinaniem się

EN ISO 14120 – 5.18

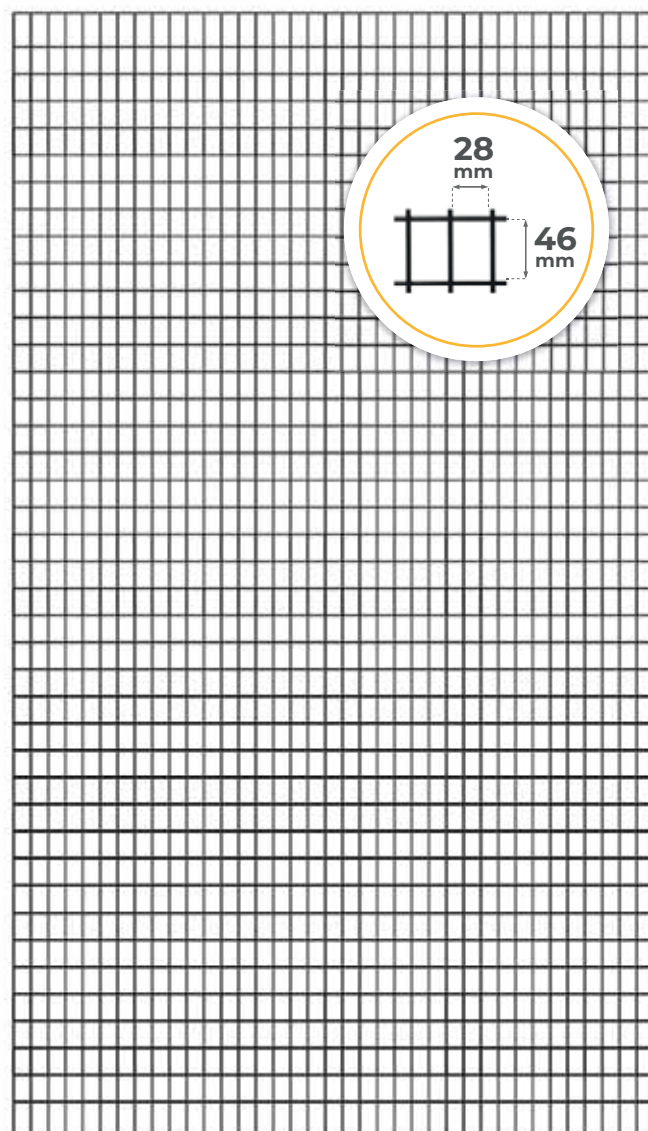
Pionowe, spawane elementy konstrukcji skutecznie zapobiegają wspinaniu się po niej.

Mniejsze odległości, oszczędność miejsca

Otwór siatki o wymiarach **28x46 mm** pozwala na montaż ogrodzenia w odległości od **200 mm** od strefy niebezpiecznej (EN ISO 13857), co pozwala na **zmniejszenie miejsca zajmowanego** przez wygradzenie.



200mm



2480 mm

2080

1480

196 292 676 772 996 1188 1476 1988 mm

Bezpieczne i trwałe

Drut o średnicy 4 mm i żebrowania

Ø DRUTU
mm

4

Nowa spawana elektrycznie stalowa siatka **druciana** o wysokiej sprężystości, **grubości 4 mm z szerokim żebrowaniem** **wzmacniającym** sprawia, że panel jest jeszcze bardziej wytrzymały i umożliwia dynamiczne pochłanianie wszelkich uderzeń.





AdaptaGuard

Gotowe na każdą ewentualność

Ø DRUTU
mm

4

SŁUPEK
mm

50

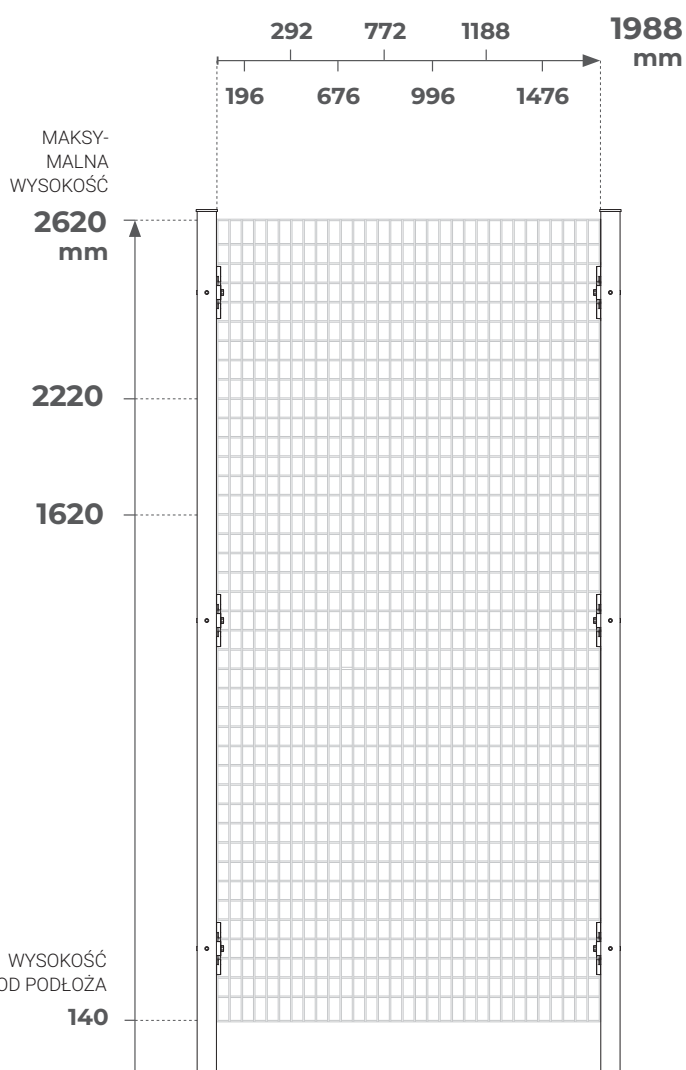
Wytrzymałe i elastyczne wygradzenie bezpieczeństwa bez ramy

Praktyczne

Wygradzenia bezpieczeństwa AdaptaGuard są bezpieczne, wytrzymałe i proste w montażu. **Bezramowe rozwiązanie** umożliwia dokonywanie zmian w siatce bezpośrednio na miejscu instalacji.

Wytrzymałe

Profilmowana siatka z drutu o średnicy 4 mm i fałdami wzmocniającymi oraz słupy o przekroju 50 mm z kwadratową stopą sprawiają, że system AdaptaGuard jest **lekki**, ale **wytrzymały**. Idealnie sprawdza się również w sytuacjach, w których istnieje duże ryzyko **uderzenia środkami mechanicznymi**.



Panele

SIATKA DRUCIANA (mm)	32 x 50 x 4		
WIELKOŚĆ OCZEK (mm)	28 x 46		
WYSOKOŚCI (mm)	1480	2080	2480

Słupki

STOPA	140 x 140 x 5 przyspawana, z 3 punktami kotwienia		
WYSOKOŚCI (mm)	1640	2240	2640

50
mm

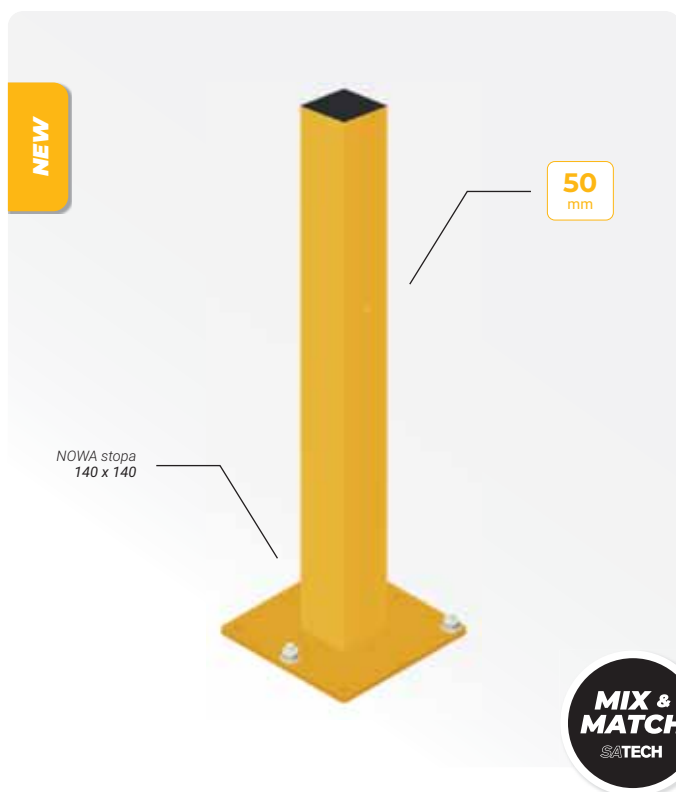
Kolory

KOLORY RAL	● RAL 9005	● RAL 1021	● RAL 7035	● Kolory CustomGuard
LAKIEROWANIE	proszkowe (tylko do użytku wewnątrz pomieszczeń)			



Możliwość dostosowania bezpośrednio na miejscu instalacji

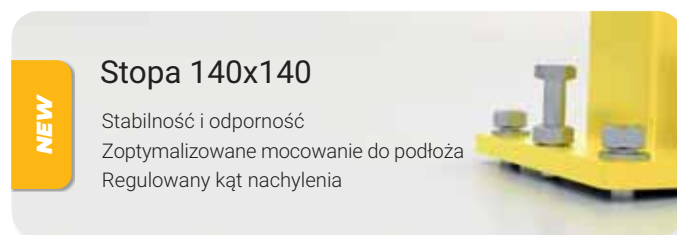
AdaptaGuard to solidny, łatwy w montażu system wygradzeń bezpieczeństwa, który pozwala dostosować kształt i rozmiar paneli na miejscu instalacji, **oszczędzając cenny czas** w przypadku nieprzewidzianych sytuacji.



Nieźródnana wszechstronność

Nowe słupki „Mix & Match”

Dzięki nowym słupkom „Mix & Match” system AdaptaGuard jest teraz kompatybilny z panelami z wypełnieniem z blachy FullSteel oraz poliwęglanu, aby zapewnić maksymalną możliwość dostosowania. Nowe stopy z regulacją nachylenia i **3 punktami kotwienia** skracają czas instalacji.

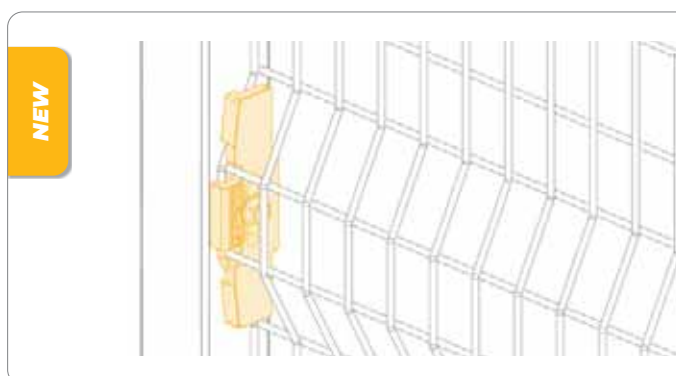


Stopa 140x140

Stabilność i odporność
Zoptymalizowane mocowanie do podłoża
Regulowany kąt nachylenia

Gotowość na każde nieoczekiwane zdarzenie

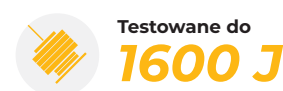
Elastyczność systemu AdaptaGuard jest nieźródnana: nie ważne, czy trzeba stworzyć nacięcie, czy w ostatniej chwili zmniejszyć rozmiar panelu, wystarczy przyciąć siatkę, aby ukończyć ogrodzenie **bez potrzeby dalszego wykańczania**.



Łatwość montażu

Montaż systemu AdaptaGuard jest prosty i intuicyjny.

Nowy wyprofilowany uchwyt montażowy z polimeru o wysokiej wytrzymałości umożliwia szybkie pozycjonowanie siatek i mocowanie ich do słupka za pomocą **śrub więzionych**.



Testowane do

1600 J

Dlaczego warto wybrać wygradzenia bezpieczeństwa AdaptaGuard?

Przedział cenowy

€€€

Szybkość montażu



Minimalna odległość od strefy niebezpiecznej (mm)

200
(EN ISO 13857)

Wypełnienia inne niż siatka
(FullSteel, poliwęglan, mieszane)



Wygradzenia bezpieczeństwa AdaptaGuard zostały zaprojektowane i zbudowane zgodnie z normą **EN ISO 14120** i spełniają wymagania bezpieczeństwa określone w **analizie ryzyka**.



Modułowe, z możliwością dostosowania na miejscu instalacji



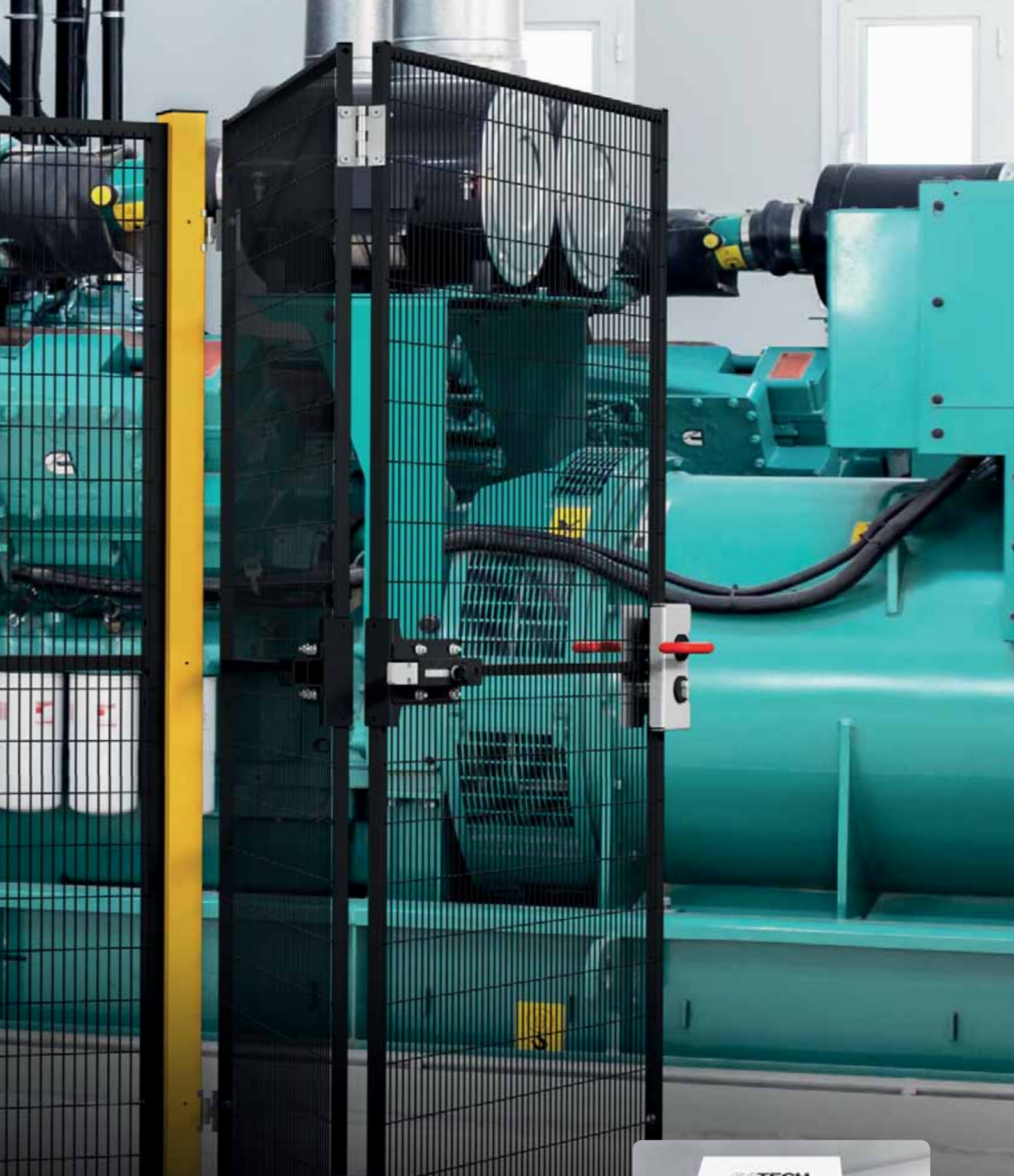
Odporne na uderzenia do 1600 J



Łatwy montaż Szybkie mocowanie siatek



Kompatybilne ze wszystkimi akcesoriami i drzwiami



Door in a box

wszystko, czego potrzebujesz, w jednym pudełku

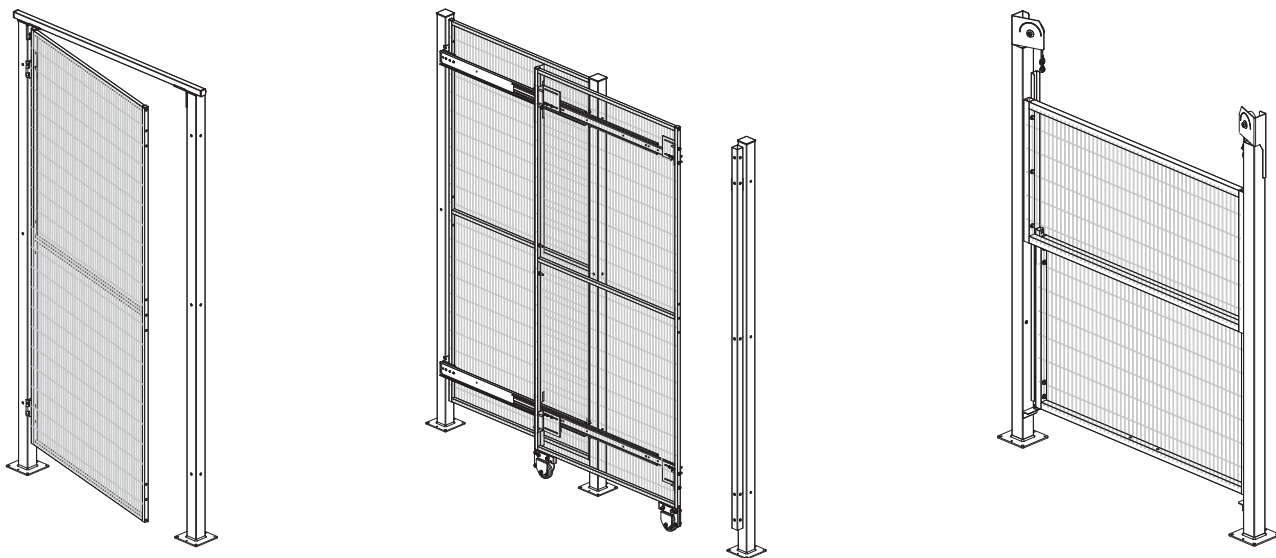
Aby ułatwić montaż i **zaoszczędzić cenny czas**, wszystkie elementy niezbędne do montażu naszych drzwi umieściliśmy w pudełkach „Door-in-a-box” przygotowanych przez nasz dział zestawów i kontrolowanych przez **system zapewnienia jakości Satech**.



Drzwi Standard

Kompletna i wszechstronna gama drzwi

Mamy kilka rozwiązań Standard, aby zapewnić dostęp do strefy bezpieczeństwa. Pięć rodzajów ruchu, otwory od 700 do 12 000 mm, 3 przekroje słupków i skrzydła, które można wykonać z dowolnego rodzaju panelu. **Na życzenie drzwi Satech mogą być dostarczone w stanie zmontowanym, gotowe do montażu.**



Proste i funkcjonalne

Dostosowane z dowolnym rodzajem panelu

Proste, solidne i wytrzymałe drzwi Satech są zbudowane z naszych modułowych komponentów i zapewniają łatwy montaż. Skrzydła mogą być wykonane z **dowolnego typu panela z ramą** (siatka, poliwęglan, wypełnienie mieszane) lub z paneli z litej blachy FullSteel.

Uchylne, przesuwne liniowe, pionowe czy hybrydowe?

Drzwi dostosowane do potrzeb

Nasze drzwi Standard (uchylne, składane, z prowadnicami, przesuwne liniowe lub pionowe, lub hybrydowe w celu optymalizacji przestrzeni otwarcia) są zaprojektowane tak, aby umożliwić dostęp do maszyn dla **ludzi, towarów, wózków i dużych ładunków**.



OSOBY



OSOBY
I TOWARY



DUŻE ŁADUNKI

+16 Drzwi Standard
dostępne w magazynie

Ponad 150 zamków



Zamki odpowiednie dla każdego poziomu bezpieczeństwa (PLr)

Każde drzwi Satech można uzupełnić za pomocą szerokiej gamy **zamków**. Od prostego zamknięcia magnetycznego, przez zamki mechaniczne, po urządzenia blokujące sprzężone, **w zależności od wymaganego poziomu bezpieczeństwa (PLr)**. Możemy również wykonać **wsporniki** do montażu już posiadanych zamków.

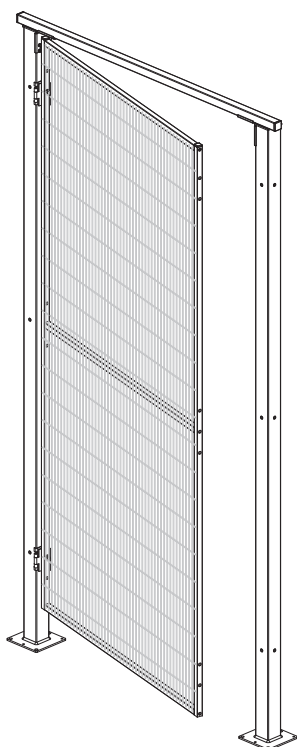
NEW

Drzwi uchylne Przejście dla ludzi

SLUPEK
mm
40

SLUPEK
mm
50

SLUPEK
mm
60



MINIMALNY CZAS
REALIZACJI:
6 DNI ROBOCZYCH

Proste drzwi do przejścia dla ludzi wyposażone w zawiasy kierujące ruchem panelu. Można je zamówić w stanie wstępnie zmontowanym z zamkiem z blokadą.



DOSTĘPNE WERSJE

- ✓ Drzwi jednoskrzydłowe
- ✓ *Drzwi dwuskrzydłowe

ŚWIATŁO OTWARCIA

od 700 do 3000* mm

IDEALNE DO



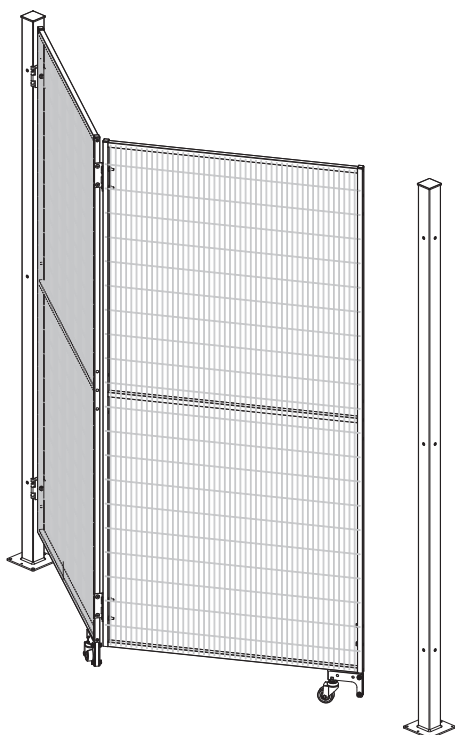
NEW

Drzwi składane Składane

SLUPEK
mm
40

SLUPEK
mm
50

SLUPEK
mm
60



MINIMALNY CZAS
REALIZACJI:
6 DNI ROBOCZYCH

Drzwi przegubowe mające na celu zmniejszenie ogólnych wymiarów otwartych drzwi. Skrzydła składają się, zmniejszając wielkość drzwi, a obrotowe koło zapewnia stabilność w ruchu.



DOSTĘPNE WERSJE

- ✓ Drzwi jednoskrzydłowe
- ✓ *Drzwi dwuskrzydłowe

ŚWIATŁO OTWARCIA

od 1400 do 6000* mm

IDEALNE DO



NEW

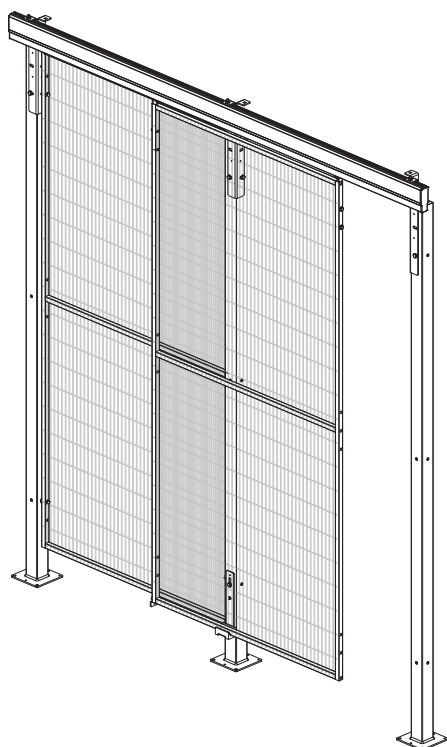
Drzwi przesuwne

Prowadnica górna

ŚLUPEK
mm
40

ŚLUPEK
mm
50

ŚLUPEK
mm
60



MINIMALNY CZAS
REALIZACJI:
6 DNI ROBOCZYCH

Drzwi przesuwne zawieszane na górnej prowadnicy nowej generacji. Ergonomiczne i funkcjonalne, proste w montażu i zapewniające płynne przesuwanie.



DOSTĘPNE WERSJE

- ✓ Pojedyncze
- ✓ Naprzemienne
- ✓ *Przeciwstawne

ŚWIATŁO OTWARCIA

od 700 do 3000* mm

IDEALNE DO

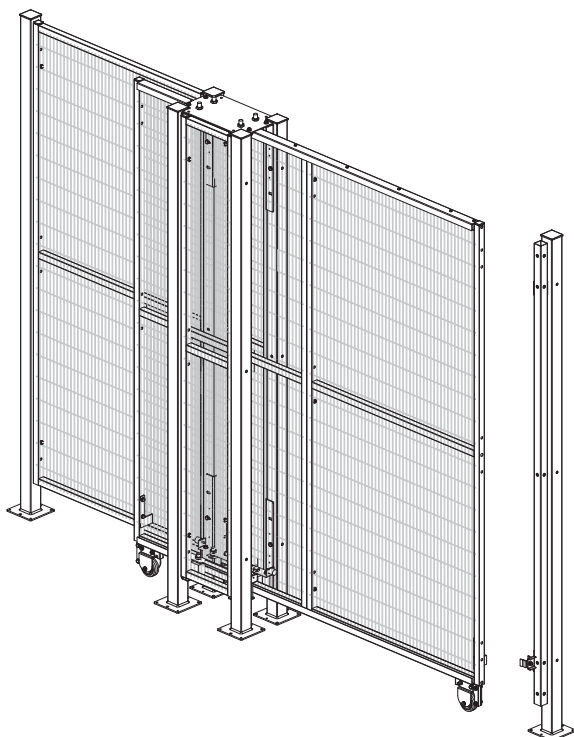


NEW

Drzwi przesuwne

Wolne przejście

ŚLUPEK
mm
60



MINIMALNY CZAS
REALIZACJI:
6 DNI ROBOCZYCH

Solidne i wytrzymałe drzwi przesuwne z 4 słupkami. Płynna praca nawet na dużych szerokościach otwarcia, wyposażone w system centrujący zapewniający prawidłowe działanie wyłączników bezpieczeństwa.



DOSTĘPNE WERSJE

- ✓ Pojedyncze
- ✓ *Przeciwstawne

ŚWIATŁO OTWARCIA

od 1500 do 12 000* mm

IDEALNE DO



NEW

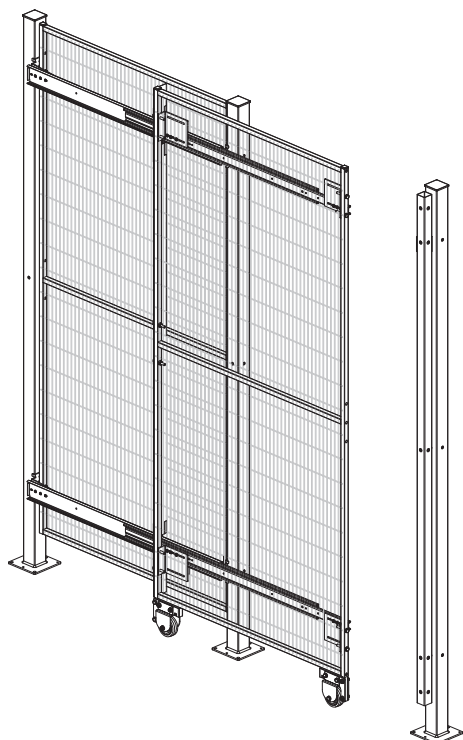
Drzwi przesuwne

Wolne przejście TX

SŁUPEK
mm
40

SŁUPEK
mm
50

SŁUPEK
mm
60



MINIMALNY CZAS
REALIZACJI:
6 DNI ROBOCZYCH

Drzwi przesuwne z prowadnicami teleskopowymi o niskim współczynniku tarcia, które zapewniają dużą stabilność ruchu panelu. Dostępne również w wersji wielostopniowej do szerokiego otwarcia.



DOSTĘPNE WERSJE

- ✓ Pojedyncze
- ✓ Przeciwstawne
- ✓ *Wielostopniowe

ŚWIATŁO OTWARCIA

od 700 do 8700* mm

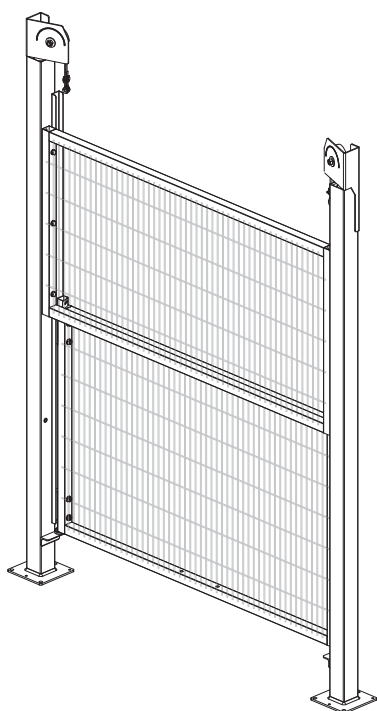
IDEALNE DO



Drzwi pionowe

obsługiwane ręcznie

SŁUPEK
mm
60



STANDARD
NIE Z MAGAZYNU

MINIMALNY CZAS
REALIZACJI:
18 DNI ROBOCZYCH

Drzwi wyposażone w przeciwwagę do kontrolowania ruchu otwierania i zamykania. Niewielka liczba komponentów sprawia, że montaż jest prosty i szybki.



DOSTĘPNE WERSJE

- ✓ Obsługa ręczna

ŚWIATŁO OTWARCIA

maks. 1500 mm

IDEALNE DO



Drzwi hybrydowe

Przesuwne + uchylne

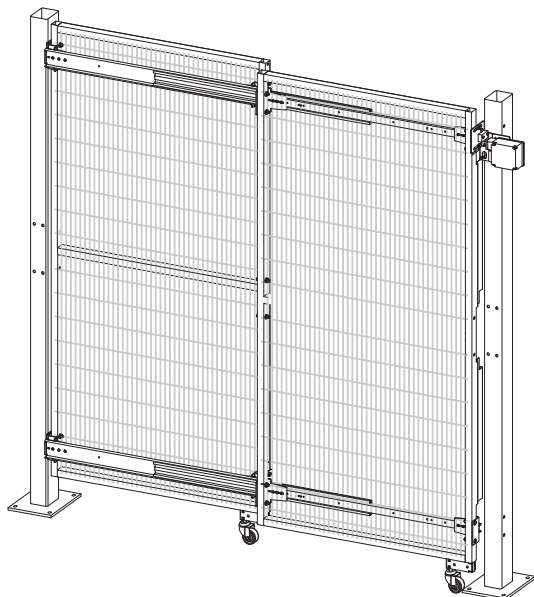
SŁUPEK
mm
60

SŁUPEK
mm
80

18

STANDARD
NIE Z MAGAZYNU

MINIMALNY CZAS
REALIZACJI:
18 DNI ROBOCZYCH



Drzwi, które łączą ruch uchylny i przesuwny skrzydła. Idealne w miejscach, w których przestrzeń do otwierania panelu drzwiowego jest ograniczona.



DOSTĘPNE WERSJE

- ✓ Pojedyncze
- ✓ *Przeciwstawne

ŚWIATŁO OTWARCIA

do 12 000* mm

IDEALNE DO



NEW

Drzwi uchylne

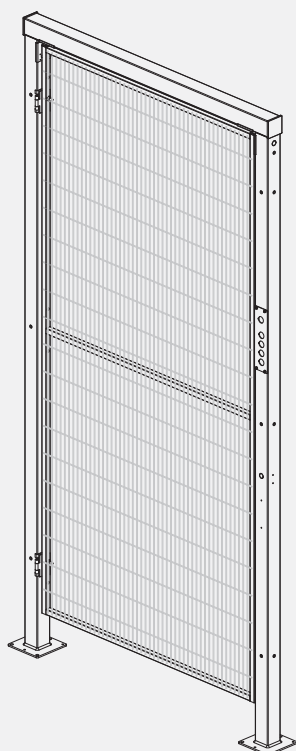
Plug+Play

SŁUPEK
mm
60

15

STANDARD
NIE Z MAGAZYNU

MINIMALNY CZAS
REALIZACJI:
15 DNI ROBOCZYCH



Drzwi uchylne przeznaczone do dostępu dla ludzi dostarczane są już w formie zmontowanej i gotowej do zintegrowania z układem wygradzeń. Dostępne w 3 wersjach wyposażenia.



DOSTĘPNE WERSJE

- ✓ Plug + Play z okablowaniem z okablowaniem Satech
- ✓ Plug + Play custom okablowanie w zależności od potrzeb
- ✓ Ready2Go gotowe do podłączenia okablowania

ŚWIATŁO OTWARCIA

od 700 do 1500 mm

IDEALNE DO





BodyGuard

Bariery chroniące ludzi przed upadkiem

Ochrona chodników i powierzchni podwyższonych

POPZECZKI
mm
40

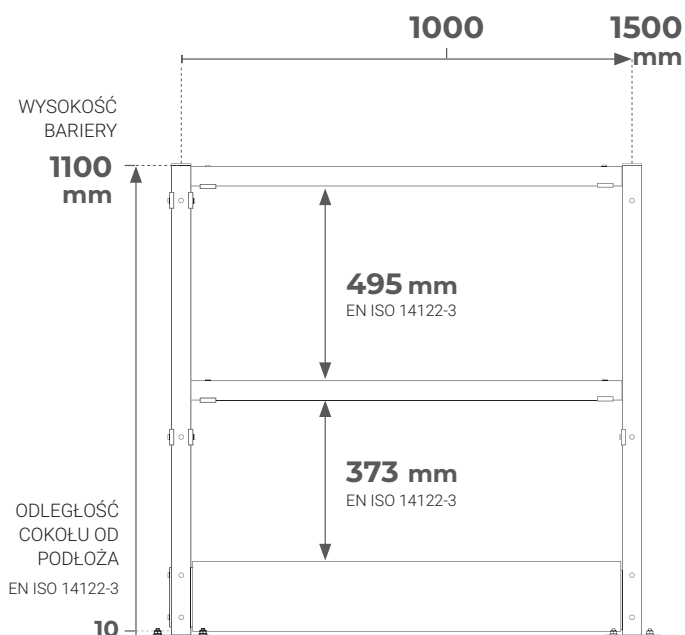


Praktyczne

BodyGuard to system ochrony przed upadkiem stosowany w przypadku **podestów** i **schodów** lub do odgraniczenia **chodników** na ziemi. Może być przytwierdzony **do podłoża** za pomocą płyty montażowej lub **do podestu** za pomocą śrub.

Wytrzymałe

Lekka konstrukcja ze wspornikami i poziomymi poprzeczkami oraz wzmocnionym cokołem sprawia, że BodyGuard stanowi **lekkie i wytrzymałe rozwiązanie** zapewniające operatorom bezpieczeństwo.



Poprzeczki

40
mm

TYPOLOGIA pionowe wsporniki i poziome poprzeczki

MONTAŻ liniowy lub kątowy, za pomocą samocentrujących wsporników

WYSOKOŚCI (mm) **1100**

SZEROKOŚCI (mm) **1000** **1500**

Kolory

KOLORY RAL



RAL
1021



Kolory
CustomGuard

LAKIEROWANIE

proszkowe (tylko do użytku wewnątrz pomieszczeń)



Duża oszczędność czasu

Mniej komponentów i uproszczony montaż dzięki samocentrującym wspornikom zapewniają szybki montaż i **oszczędność cennego czasu**.

Bezpieczny i stabilny

Dwie opcje kotwienia

W zależności od charakterystyki obszaru do wygradzenia, system BodyGuard można zakotwić do podestu za pomocą **śrub** lub do podłoża za pomocą przykręcanej **płyty montażowej**.



Łatwość montażu

System BodyGuard oferuje montaż **liniowy** i **kątowy** przy użyciu tych samych komponentów. Wsporniki samocentrujące kierują ruchem belek poziomych, które są mocowane do pionowych słupków za pomocą wiązonych śrub przelotowych.



Wszechstronny

Modułowa konstrukcja z poprzeczkami i wspornikami w połączeniu z dwiema opcjami montażu sprawia, że system BodyGuard **nadaje się do wygradzania wszystkich rodzajów chodników i podwyższonych obszarów**, nawet w przypadku dużych rozmiarów.

Dlaczego warto wybrać system BodyGuard?

Przedział cenowy

€€

Szybkość montażu

🕒🕒

Montaż

Śruby przelotowe



System BodyGuard został zaprojektowany i zbudowany zgodnie z normą **EN ISO 14122-3** i spełnia wymagania bezpieczeństwa określone w **analizie ryzyka**.



Modułowy i solidny



Uproszczone komponenty



2 opcje kotwienia



Dostępny z drzwiami uchylnymi (na zamówienie)

Rozwiązania ze stali AISI 304L

Wygradzenia bezpieczeństwa **BlueGuard**

System **BlueGuard** to bezramowe rozwiązanie Satech przeznaczone do użytku w sektorach rolno-spożywczym, chemicznym i farmaceutycznym. Wykonane jest z pasywnej **stali nierdzewnej AISI 304L** i technopolimeru do użytku spożywczego, ma całkowicie otwartą strukturę, która umożliwia wysoki stopień higieny.



Maksymalne bezpieczeństwo

Materiały do kontaktu z żywnością

Aby uniknąć wszelkich możliwych zanieczyszczeń, wszystkie komponenty **BlueGuard** są wykonane z wysokiej jakości **stali nierdzewnej AISI 304L**, pasywowanej w celu wyeliminowania możliwości korozji. Mocowania również są dostarczane z wkładkami z **DOMAMID® 6G30FC**, dopuszczonego do kontaktu z żywnością.

Cztery szerokości, idealne do każdego układu

4 standardowe szerokości modułowe panelu **BlueGuard** zostały zaprojektowane tak, aby umożliwić wygradzenie każdego rodzaju układu. Panele bezramowe można łatwo dostosować na miejscu instalacji, uzyskując wymiary pośrednie w odstępach co **32 mm**.

4 standardowe szerokości:

484

996

1476

1988

Higiena i trwałość

Odporność na częste mycie

Otwarta struktura **BlueGuard** pozwala na jej całkowite umycie. Każdy element został zaprojektowany tak, aby był odporny na działanie agresywnych czynników, zapewniając długotrwałą ochronę.

Przetestowany w ponad 2000 cyklach mycia z użyciem detergentów **ECOLAB®**

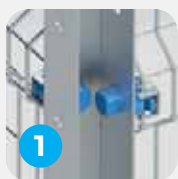
Wygradzenia bezpieczeństwa **BlueGuard** są poddawane surowym testom odporności przez **2000 cykli mycia** (6 lat użytkowania) z użyciem głównych detergentów **ECOLAB®**:

TOPAZ AC5
P3-TOPAZ 990
TOPACTIVE DES

P3-TOPAX 66
TOPAZ HD3
TOPAZ MD3

Higieniczna konstrukcja

w 4 zdaniach



ZMNIJSZONE POWIERZCHNIE KONTAKTOWE

Zminimalizowany kontakt metalu z metalem.



OTWARTA KONSTRUKCJA i NACHYLONE POWIERZCHNIE

Pozwalają na pełną kontrolę warunków sanitarnych i zapobiegają gromadzeniu się resztek.



PRZEKŁADKI DYSTANSOWE

Aby uniknąć gromadzenia się płynów i ułatwić czyszczenie otoczenia.

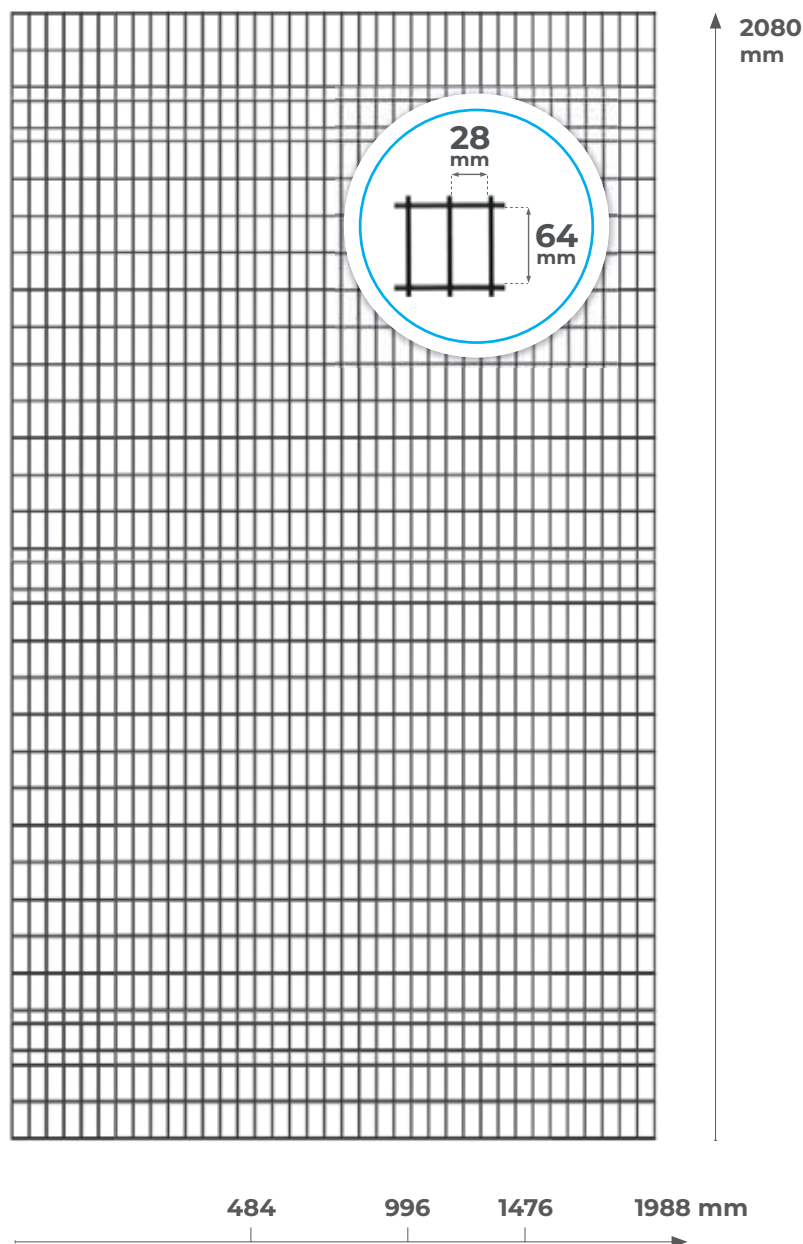


SPAWANIE TIG

Maksymalna redukcja nierówności, aby zapewnić całkowite uszczelnienie każdego połączenia.

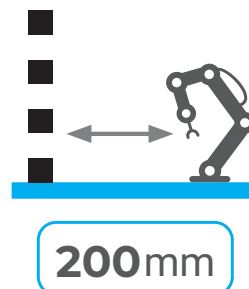
Panel modułowy ze stali nierdzewnej:

4 szerokości i 1 wysokość Standard



Mniejsze odległości, oszczędność miejsca

Otwór siatki o wymiarach **28x64 mm** pozwala na montaż ogrodzenia w odległości od **200 mm** od strefy niebezpiecznej (EN ISO 13857), co pozwala na **zmniejszenie miejsca zajmowanego** przez wygradzenie.





BlueGuard hygienic fencing

Bezpieczeństwo i higiena

Ø DRUTU
mm
4

SŁUPEK
mm
60

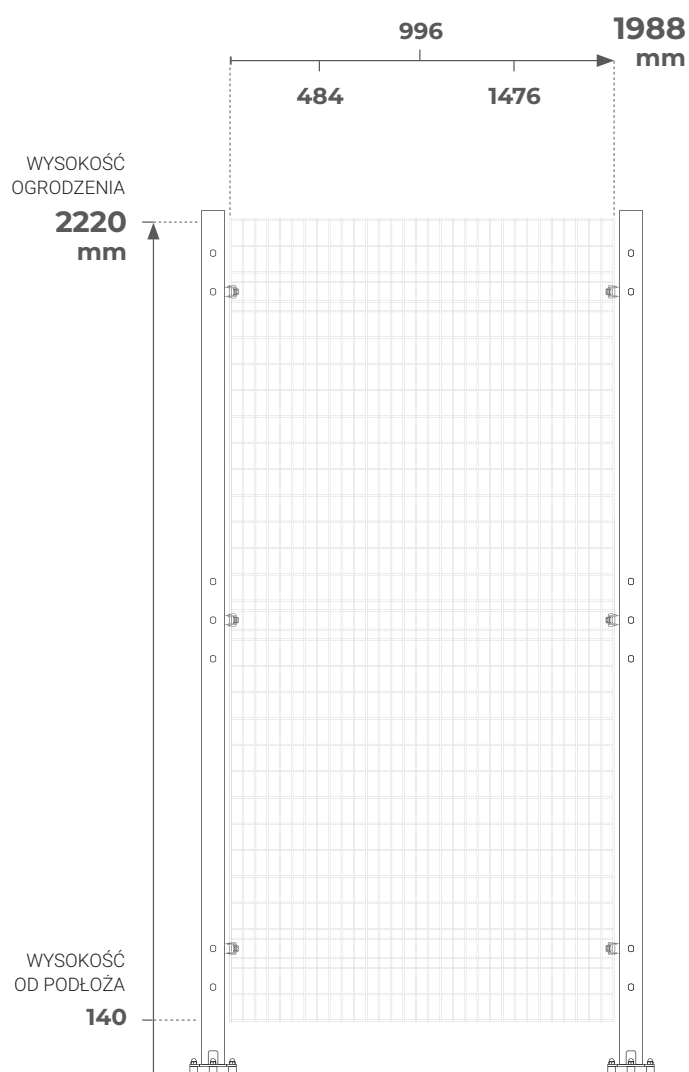
Wygradzenia bezpieczeństwa ze stali nierdzewnej

Higieniczny i bezpieczny

BlueGuard łączy **bezpieczeństwo** i **elastyczność** wygradzeń bezpieczeństwa Satech z **wysokimi standardami higieny** wymaganymi w sektorach **rolno-spożywczym, chemicznym i farmaceutycznym**.

Elastyczny i zapewniający widoczność

Bezramowe wygradzenia bezpieczeństwa **można dostosować bezpośrednio na miejscu instalacji**, co pozwala **zaoszczędzić cenny czas**. Otwarte słupki o przekroju w kształcie litery „U” i przekładki dystansowe **ułatwiają mycie i inspekcję**.



Panele

SIATKA DRUCIANA (mm) **32 x 68 x 4**
WIELKOŚĆ OCZEK (mm) **28 x 64**
WYSOKOŚCI (mm) **2080**

Słupki

STOPA **z 3 punktami kotwienia, z przekładkami dystansowymi**
WYSOKOŚCI (mm) **2240**

60
mm

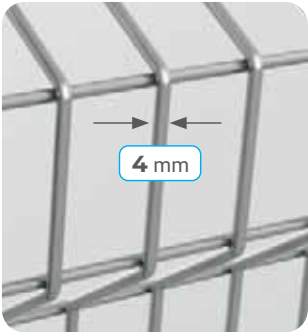
Materiały

SŁUPIKI, PANELE **wysokiej jakości, pasywna stal nierdzewna AISI 304L**
TECHNOPOLIMER **DOMAMID® 6G30FC do kontaktu z żywnością**



Wytrzymały, przetestowany pod kątem mycia pod wysokim ciśnieniem

Odporność na przypadkowe uderzenia, agresywne środowisko i częste mycie pod wysokim ciśnieniem: BlueGuard to niezawodne wygradzenie bezpieczeństwa ze stali nierdzewnej, zaprojektowane tak, aby **służyć przez długi czas**.



Bezpieczny i trwały i ergonomiczny Drut o średnicy 4 mm i żebrowania

Panel ze stali AISI 304L z siatki drucianej 4 mm został usztywniony za pomocą **szerekich żeber wzmacniających**, które dynamicznie amortyzują wszelkie uderzenia i ułatwiają montaż.

Jeden typ słupka do montażu jako liniowy, kątowy i do drzwi **skraca czas instalacji. Brak ramy** umożliwia **szybką adaptację siatki na miejscu instalacji**.



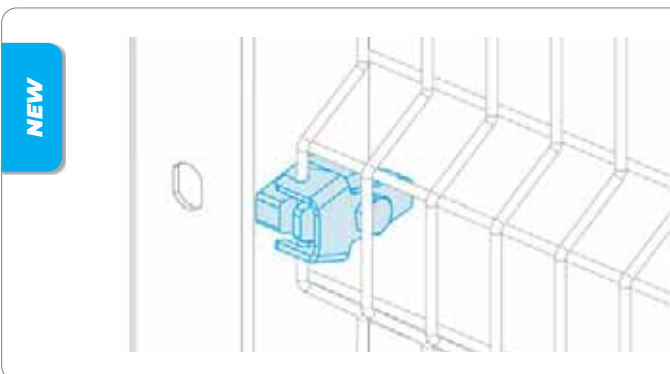
OPRACOWANY WE
WSPÓŁPRACY
Z EHEDG

Projekt BlueGuard narodził się we współpracy z EHEDG (European Hygienic Engineering and Design Group) i spełnia wysokie standardy higieny wymagane przez przepisy dla sektora rolno-spożywczego, chemicznego i farmaceutycznego (EN 1672-2 i EN ISO 14159).



Nowa słupka z 3 punktami kotwienia

Stabilność i odporność
Zoptymalizowane mocowanie do podłoża
Możliwość pochylecia do 10° (z dedykowaną stopą)



Prosty montaż

BlueGuard to prosty w montażu system: połączenie panelu ze słupkami o przekroju w kształcie litery „U” odbywa się za pomocą **wytrzymałych szybkich łączników wieszonych, zgodnie z Dyrektywą maszynową 2006/42/WE**.

Testowane do
600 J

Dlaczego warto wybrać wygradzenia bezpieczeństwa BlueGuard?

Przedział cenowy €€€€€

Szybkość montażu ⌚⌚⌚

Minimalna odległość od strefy niebezpiecznej (mm) **200**
(EN ISO 13857)

Wypełnienia inne niż siatka (FullSteel, poliwęglan, mieszane) -



Wygradzenia bezpieczeństwa BlueGuard zostały zaprojektowane i zbudowane zgodnie z normą EN ISO 14120 i spełniają wymagania bezpieczeństwa określone w **analizie ryzyka**.



Modułowe i umożliwiające higienizację



Nadają się do agresywnych środowisk



**Bez ramy
Możliwość dostosowania na miejscu instalacji**



Testowane pod kątem przypadkowych uderzeń do 600 J



Drzwi i akcesoria

BlueGuard hygienic fencing

Dostęp do wygradzanego obszaru zapewniany jest przez drzwi uchylne i przesuwne ze stali nierdzewnej, jedno- i dwuskrzydłowe. Zarówno drzwi, jak i akcesoria dedykowane do rozwiązania **BlueGuard** ze stali nierdzewnej są zaprojektowane i zbudowane zgodnie z zasadami higienicznej konstrukcji.

Accessori

1 Połączenia pod różnym kątem



Uniwersalne słupki BlueGuard umożliwiają zarówno liniowy montaż paneli (180°), jak i kątowy (90°). Zestaw do połączeń pod kątem to praktyczne akcesorium, które umożliwia łączenie paneli pod kątem od 20° do 70°.

2 Podpory



Podpory dodatkowo stabilizują słupki przenoszące poziome siły dynamiczne zainstalowane w miejscach bardziej dociążonych. Dostępne w wersji z mocowaniem do podłoża lub do maszyn z teleskopową regulacją odległości.

3 Wsporniki do wyłączników bezpieczeństwa



Wsporniki ze stali nierdzewnej do montażu wyłączników bezpieczeństwa. Modele kompatybilne z produktami głównych marek i realizowane na miarę, zgodnie z projektem.

4 Stopa umożliwiająca wychylenie



Nowa stopa z regulacją nachylenia i pojedynczym punktem kotwienia kompensuje wszelkie pochyłości podłogi i umożliwia nachylenie podstawy do 10°.

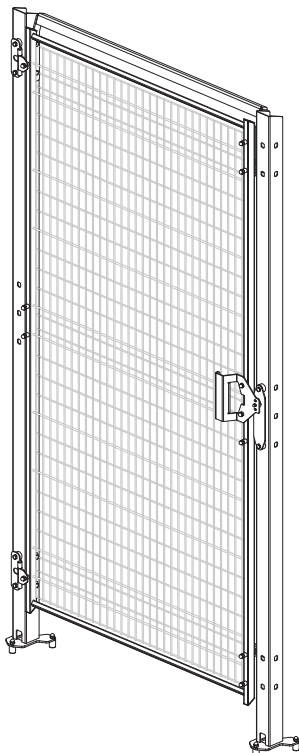
Drzwi uchylne

Przejście dla ludzi

SLUPEK
mm
60



MINIMALNY CZAS
REALIZACJI:
6 DNI ROBOCZYCH



Drzwi na zawiasach przeznaczone do dostępu dla ludzi, wyposażone w obramowany panel z siatki płaskiej ze spawanego drutu 4 i 6 mm, górną belkę 20 x 30 mm i zamek magnetyczny.



DOSTĘPNE WERSJE

- ✓ Drzwi jednoskrzydłowe
- ✓ *Drzwi dwuskrzydłowe

ŚWIATŁO OTWARCIA

800 i 1000 mm
1600* i 2000* mm

IDEALNE DO



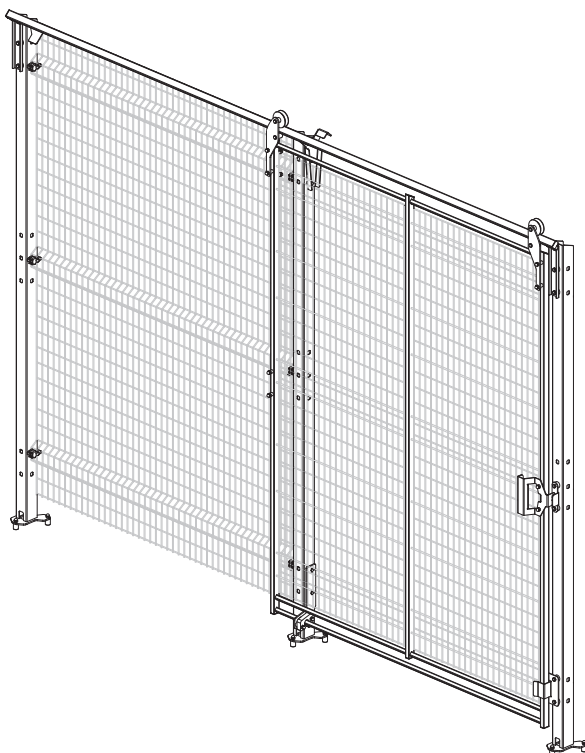
Drzwi przesuwne

Górna prowadnica

SLUPEK
mm
60



MINIMALNY CZAS
REALIZACJI:
6 DNI ROBOCZYCH



Drzwi przesuwne z otwartą górną prowadnicą, wyposażone w panel obramowany panelem z siatki płaskiej ze spawanego drutu 4 i 6 mm, górną belkę 20 x 30 mm i zamek magnetyczny.



DOSTĘPNE WERSJE

- ✓ Pojedyncze

ŚWIATŁO OTWARCIA

1300 i 2000 mm

IDEALNE DO





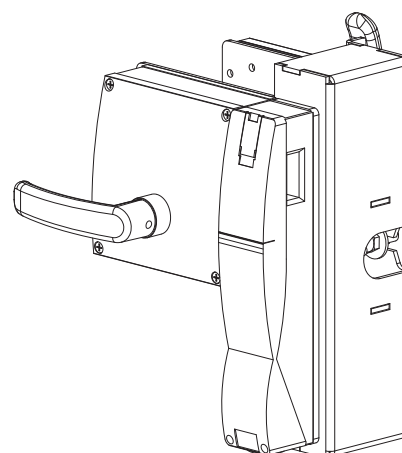
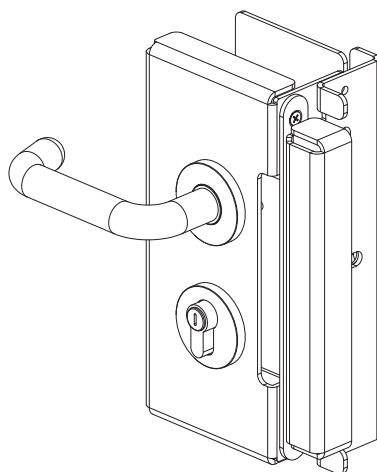
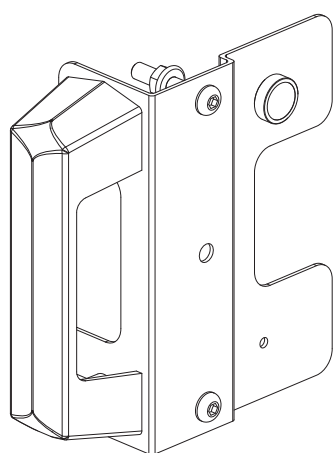
SATECH

143

Zamki

Bezpieczny dostęp na wszystkich poziomach

Drzwi Satech można uzupełnić o ponad **150 modeli zamków**, podzielonych według mechanizmu działania i dostosowanych do spełnienia różnych **wymaganych poziomów bezpieczeństwa (PLr)**.



DODATKOWE INFORMACJE

Które zamknięcie będzie odpowiednie?

Systemy sterowania i wymagany poziom bezpieczeństwa

Norma EN ISO 13849-1 określa wymagania dotyczące projektowania i integracji **systemów sterowania i ich części związanych z bezpieczeństwem maszyn**. Zamki montowane na ogrodzeniach również stanowią część systemów sterowania.

Jednym z działań zmniejszających ryzyko jest określenie funkcji bezpieczeństwa realizowanych przez systemy sterowania. Każda funkcja bezpieczeństwa jest powiązana z **wymaganym poziomem zapewnienia bezpieczeństwa (Required**

+150 rozwiązań
w zakresie dostępnych zamków

Performance Level – PLr), parametrem przydatnym do obliczania poziomu bezpieczeństwa odpowiedniego dla maszyny i określanym na podstawie trzech czynników: **ciężkości urazu, częstotliwości i/lub czasu trwania narażenia na zagrożenia i możliwości uniknięcia ryzyka** lub ograniczenia szkód.

Im wyższa wartość PLr tym większy poziom bezpieczeństwa. Z tego powodu **różne zamki odpowiadają odpowiednim poziomom bezpieczeństwa**.

WYMAGANY POZIOM BEZPIECZEŃSTWA (PLr)	A	B	C	D	E
--------------------------------------	---	---	---	---	---

Ryzyko **niskie**

Ryzyko **wysokie**

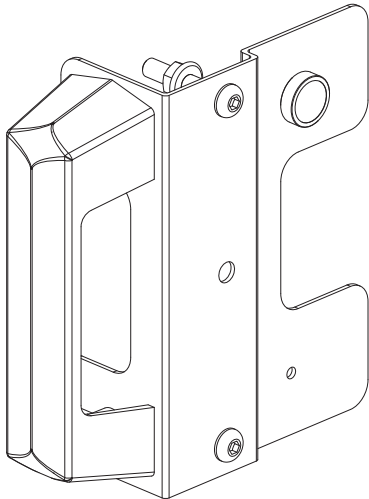
WAŻNE

Za analizę ryzyka, ocenę funkcji bezpieczeństwa i poziomu bezpieczeństwa (wymaganego i rzeczywistego) odpowiada wyłącznie klient. Firma Satech ogranicza się wyłącznie do sprzedaży produktów i nie ponosi żadnej odpowiedzialności, jeśli zakupiony zamek wykazuje poziom bezpieczeństwa, który nie jest kompatybilny z jego systemem sterowania.

Odpowiednia analiza ryzyka, przeprowadzona przez doświadczony i wykwalifikowany personel, będzie w stanie wskazać, który zamek najlepiej odpowiada wymaganiom posiadanych maszyn.

Zamek magnetyczny

Ergonomia i bezpieczeństwo



MINIMALNY CZAS
REALIZACJI:
6 DNI ROBOCZYCH

Zamek składający się z płytki z ergonomicznym uchwytem o wysokiej widoczności oraz zatrzasku magnetycznego, który utrzymuje drzwi w odpowiedniej pozycji. Idealny, tam gdzie występuje **zerowe ryzyko**.



DOSTĘPNE WERSJE

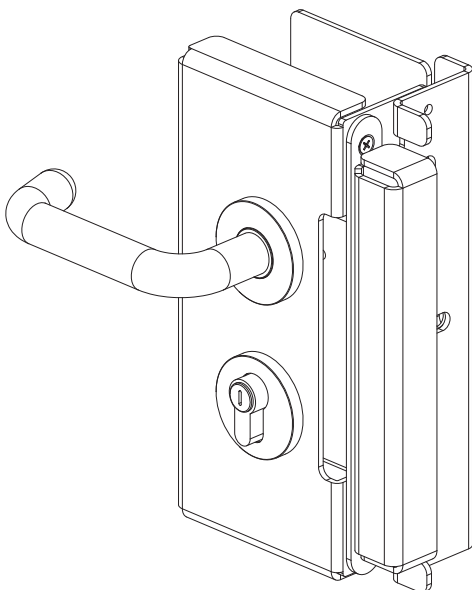
✓ Z magnesem

PLr MAKSYMALNY

Nie dotyczy

Zamek mechaniczny

Wszechstronność i funkcjonalność



MINIMALNY CZAS
REALIZACJI:
6 DNI ROBOCZYCH

Zamki odpowiednie do sytuacji, w których **ryzyko jest niewielkie**, np. gdy istnieje potrzeba wydzielenia stref. Doskonale integrują się ze wspornikami i wyłącznikami bezpieczeństwa.



DOSTĘPNE WERSJE

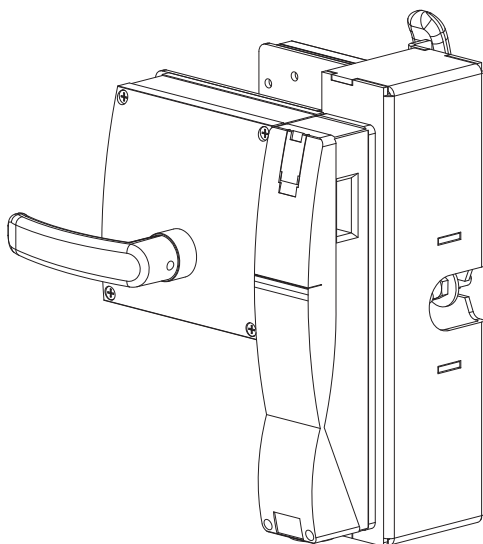
- ✓ Z kluczem
- ✓ Z uchwytem antypanicznym

PLr MAKSYMALNY

Nie dotyczy

Zamek z urządzeniem blokującym sprzężonym

Maksymalna ochrona pracowników i procesów



MINIMALNY CZAS
REALIZACJI:
6 DNI ROBOCZYCH

Urządzenie powiązane z układem sterowania maszyny, które w pozycji otwartej blokuje jej niebezpieczne funkcje. Odpowiedni w przypadku występowania **wysokiego ryzyka**.



DOSTĘPNE WERSJE

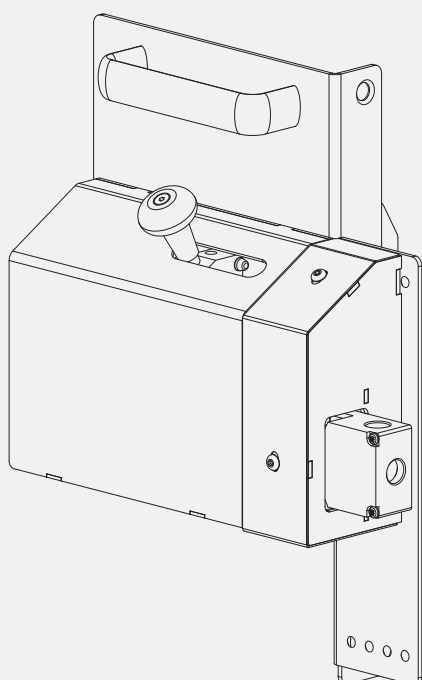
- ✓ Zamki z urządzeniem blokującym sprzężonym głównych marek (Schmersal, Euchner, Pizzato, Pilz ...)

PLr MAKSYMALNY

E

D-FenceLock

Wytrzymałość i niezawodność



MINIMALNY CZAS
REALIZACJI:
6 DNI ROBOCZYCH

Zamek Satech D-FenceLock ze **zintegrowanym** wyłącznikiem bezpieczeństwa **wyposażony jest w zabezpieczenie przed zablokowaniem w pozycji otwartej, mechanizm antypaniczny oraz blokadę przed przypadkowym zamknięciem**.



DOSTĘPNE WERSJE

- ✓ D-FenceLock 3
- ✓ D-FenceLock 4

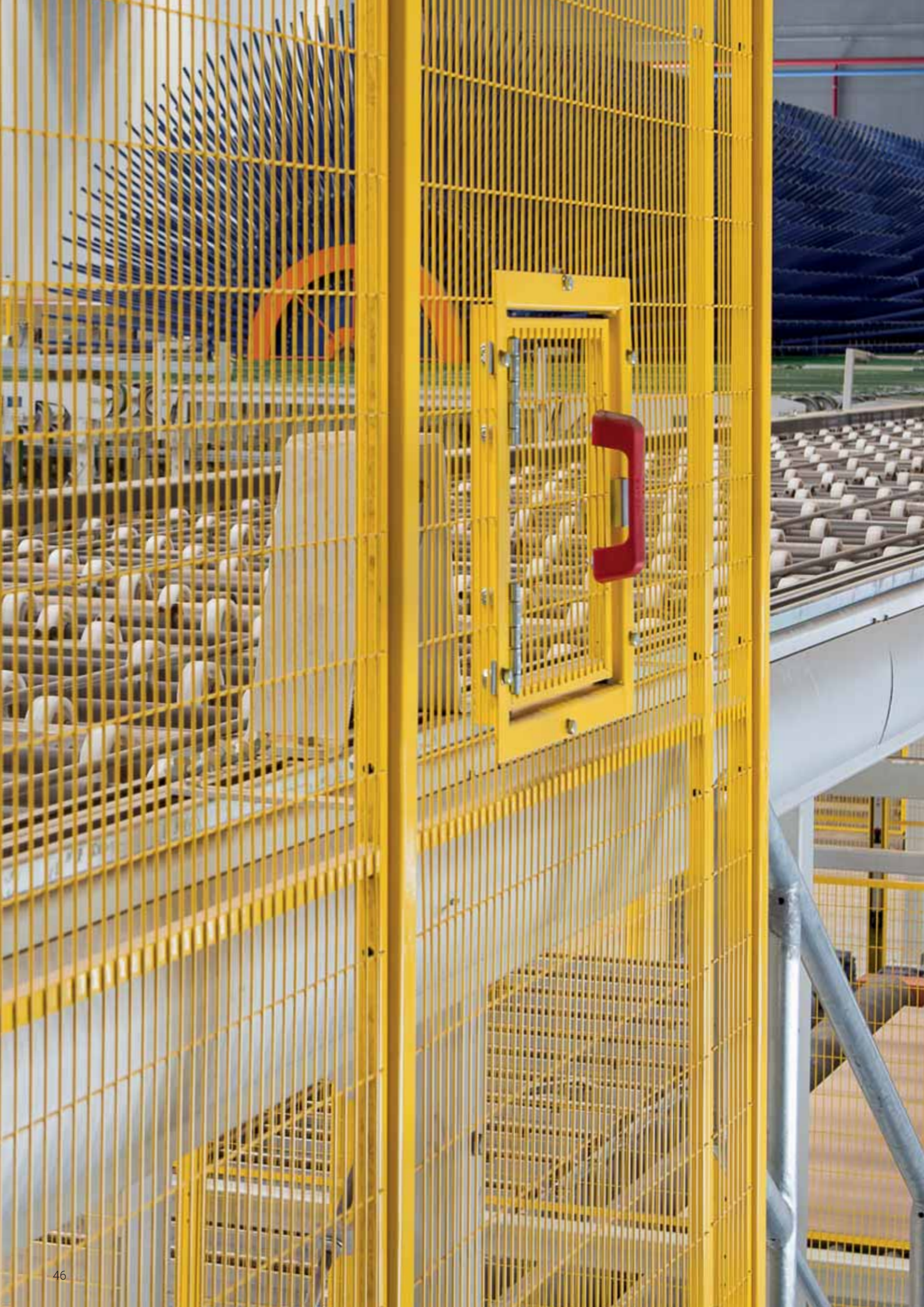
PLr MAKSYMALNY

C

D-FenceLock 3

D

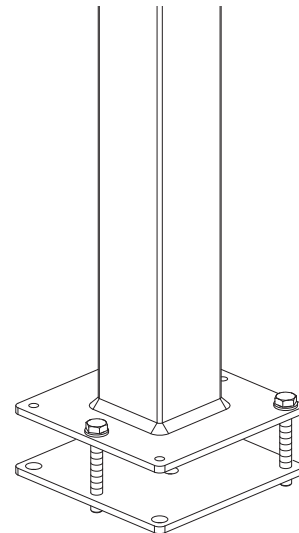
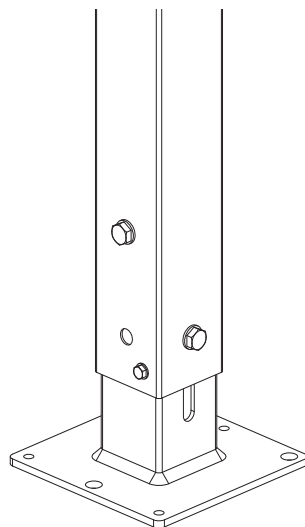
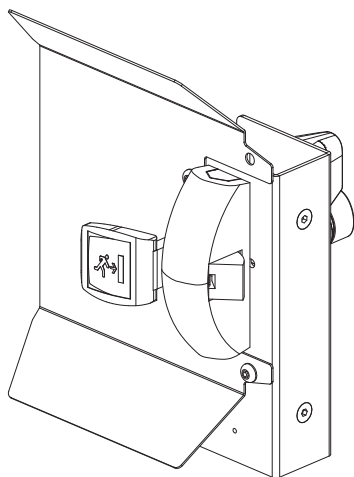
D-FenceLock 4



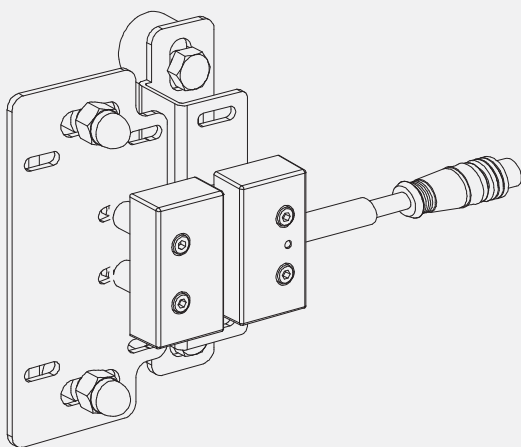
Akcesoria i wsporniki

Personalizacja i funkcjonalność

Pełna gama akcesoriów i elementów montażowych zaprojektowanych w celu uzupełnienia i dostosowania wygradzeń bezpieczeństwa. Do wyboru oferujemy ponad 90 wsporników do wyłączników bezpieczeństwa, zatrzaski i blokady sprzężone kompatybilne z systemami głównych producentów.



Wsporniki do wyłączników bezpieczeństwa i zamków



6-20

MINIMALNY CZAS
REALIZACJI:**OD 6 DO 20 DNI ROBOCZYCH**

Ponad 60 rodzajów wsporników do wyłączników bezpieczeństwa **typu 2** (na klucz) i **typu 4** (magnetycznych) kompatybilnych z produktami głównych marek takich jak Allen Bradley, Bernstein, Leuze, Omron, Pilz, Pizzato, Schmersal, Sick, Siemens, Telemecanique-Schneider itp.

W katalogu **wsporników do systemów zamykania i urządzeń blokujących sprzężonych** znajduje się ponad 30 standardowych modeli, przeznaczonych do produktów firm Allen Bradley, Dold, Euchner, Fortress, Guard Master, Omron, Pilz, Pizzato, Rockwell, Schmersal, Siemens, Sick, Telemecanique-Schneider itp. Wsporniki CustomGuard są natomiast projektowane na zamówienie dla dowolnego typu wyłącznika bezpieczeństwa, zamka i urządzenia blokującego.

DOSTĘPNE WERSJE

- ✓ Wszystkie główne marki
- ✓ CustomGuard – na zamówienie

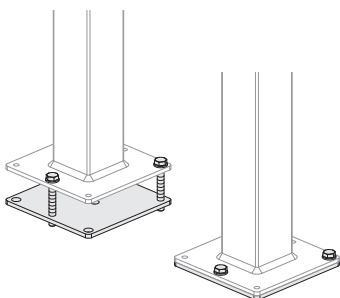
KOMPATYBILNOŚĆ

Drzwi uchylne,
składane, przesuwne
liniowe i pionowe

+90 modeli
dostępnych wsporników

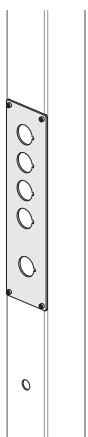
NEW

Płyta montażowa do podłoża

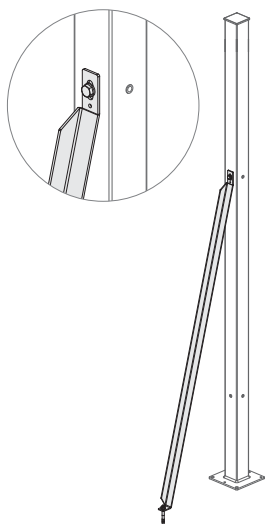


NEW

Słupek Ready2Go



Podpora stabilizująca



MINIMALNY CZAS
REALIZACJI:
6 DNI ROBOCZYCH

Płyta montażowa do mocowania słupków na powierzchniach metalowych nienadających się do wiercenia lub do kratownic podłogowych (maks. grubość 30 mm)

DOSTĘPNE WERSJE

- ✓ ocynkowana (do kratownic)
- ✓ stal (do spawania)

KOMPATYBILNOŚĆ

SŁUPEK
mm
40

SŁUPEK
mm
50

SŁUPEK
mm
60



MINIMALNY CZAS
REALIZACJI:
6 DNI ROBOCZYCH

Słupek z obudową pod wyłącznik bezpieczeństwa oraz miejscem na okablowanie.

DOSTĘPNE WERSJE

- ✓ 60 x 60 mm

KOMPATYBILNOŚĆ

SŁUPEK
mm
60



MINIMALNY CZAS
REALIZACJI:
6 DNI ROBOCZYCH

Podpory usztywniają słupki przenoszące poziome obciążenia dynamiczne lub znajdujące się w szczególnie niekorzystnym położeniu układu.

DOSTĘPNE WERSJE

- ✓ 40 x 40 mm

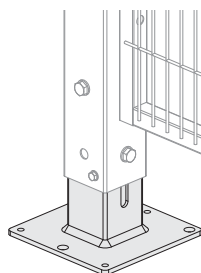
KOMPATYBILNOŚĆ

SŁUPEK
mm
40

SŁUPEK
mm
50

SŁUPEK
mm
60

Stopa regulowana



MINIMALNY CZAS
REALIZACJI:
6 DNI ROBOCZYCH

Zapewnia odpowiednie podparcie słupków na nierównych powierzchniach posadzek przemysłowych. Możliwość regulacji do maksymalnie 100 mm w przypadku wszystkich słupków.

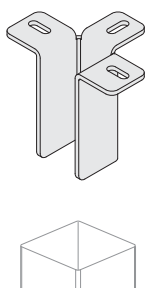
DOSTĘPNE WERSJE

- ✓ 40 x 40 mm
- ✓ 50 x 50 mm
- ✓ 60 x 60 mm

KOMPATYBILNOŚĆ



Wspornik korytka kablowego



MINIMALNY CZAS
REALIZACJI:
6 DNI ROBOCZYCH

Wspornik korytka kablowego do szybkiego i bezpośredniego mocowania korytka kablowego na słupku słupka. Ergonomiczny kształt i brak krawędzi zapewniają większe bezpieczeństwo.

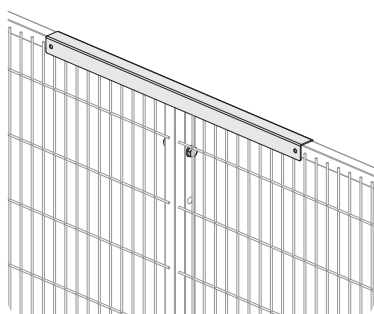
DOSTĘPNE WERSJE

- ✓ 40 x 40 mm
- ✓ 50 x 50 mm
- ✓ 60 x 60 mm

KOMPATYBILNOŚĆ



Łącznik liniowy wzmocniony



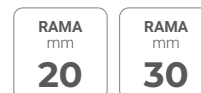
MINIMALNY CZAS
REALIZACJI:
6 DNI ROBOCZYCH

Do łączenia dwóch paneli bez użycia słupka centralnego, np. w przypadku występowania przeszkód uniemożliwiających postawienie słupka.

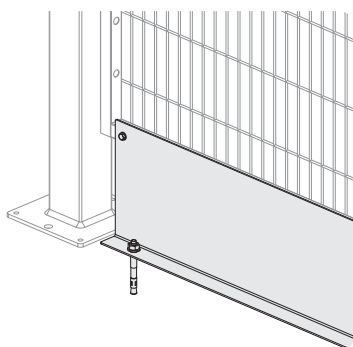
DOSTĘPNE WERSJE

- ✓ 20 x 20 mm
- ✓ 30 x 30 mm

KOMPATYBILNOŚĆ



Ostona dolna



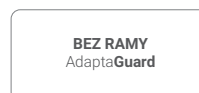
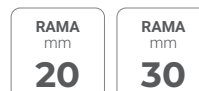
MINIMALNY CZAS
REALIZACJI:
6 DNI ROBOCZYCH

Wykonana z blachy stalowej o grubości 2 mm, pozwala na zamknięcie przestrzeni pomiędzy panelem a posadzką, ograniczając ryzyko wydostawania się pozostałości po obróbce.

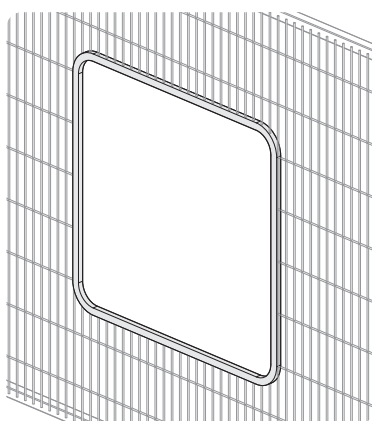
DOSTĘPNE WERSJE

- ✓ Do paneli z ramą
- ✓ Do paneli AdaptaGuard

KOMPATYBILNOŚĆ



Profile gumowe



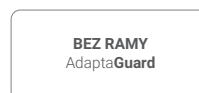
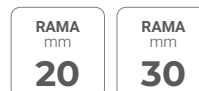
MINIMALNY CZAS
REALIZACJI:
6 DNI ROBOCZYCH

Uszczelka wykonana ze wzmocnionego stałą profilu gumowego do wykańczania nacięć paneli wykonywanych na miejscu instalacji.

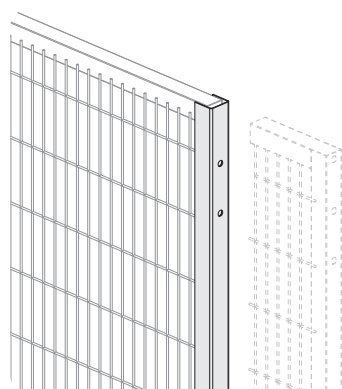
DOSTĘPNE WERSJE

- ✓ Uniwersalna, dostępne różne rozmiary

KOMPATYBILNOŚĆ



Zestaw do cięcia paneli z ramą



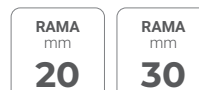
MINIMALNY CZAS
REALIZACJI:
6 DNI ROBOCZYCH

Zestaw do wykończenia przyciętego panela z ramą na wymiar składający się z profilu zamkniętego, o przekroju w kształcie litery „U” i zestawu wkrętów samowiercących.

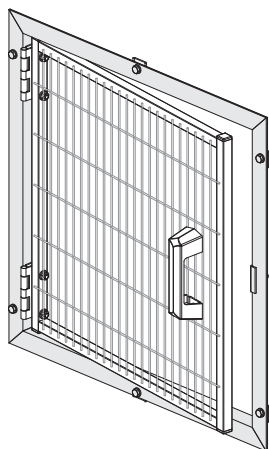
DOSTĘPNE WERSJE

- ✓ 20 x 20 mm
- ✓ 30 x 30 mm
- ✓ dostępne różne rozmiary

KOMPATYBILNOŚĆ



Drzwiczki wstawiane



MINIMALNY CZAS
REALIZACJI:
6 DNI ROBOCZYCH

Otwory ze wstawianą ramką do przeprowadzania inspekcji lub pobierania próbek do statystycznej kontroli procesu. Mogą być zintegrowane z wyłącznikiem bezpieczeństwa lub sprzężonymi urządzeniami blokującymi.

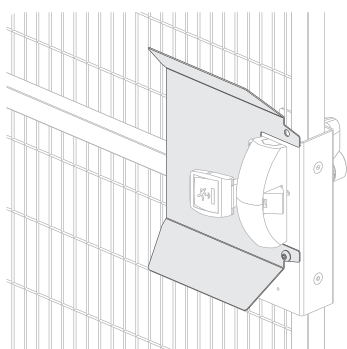
DOSTĘPNE WERSJE

- ✓ 400 x 400 mm
- ✓ 600 x 600 mm

KOMPATYBILNOŚĆ

RAMA mm	RAMA mm
20	30

Płyta antywłamaniowa do zamków



MINIMALNY CZAS
REALIZACJI:
6 DNI ROBOCZYCH

Zaprojektowana specjalnie do ochrony zamka antypanicznego, uniemożliwia dostęp z zewnątrz do awaryjnie odblokowanego ogrodzenia.

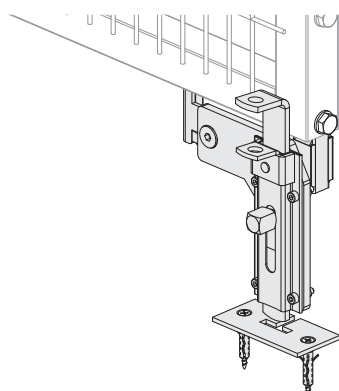
DOSTĘPNE WERSJE

- ✓ Uniwersalna

KOMPATYBILNOŚĆ

RAMA mm	RAMA mm
20	30

Blokada dolna drzwi



MINIMALNY CZAS
REALIZACJI:
6 DNI ROBOCZYCH

Urządzenie zaprojektowane z myślą o większej stabilności panela drzwi w pozycji zamkniętych drzwi. Szczególnie nadaje się do drzwi jedno- i dwuskrzydłowych oraz składanych.

DOSTĘPNE WERSJE

- ✓ Uniwersalna

KOMPATYBILNOŚĆ

RAMA mm	RAMA mm
20	30



CustomGuard

Rozwiązania szyte na miarę

Tworzymy rozwiązania o różnym stopniu personalizacji: kolory, wykończenia, kształty, rozmiary i niestandardowe produkty, takie jak wsporniki na akcesoria i wyłączniki bezpieczeństwa oraz drzwi zautomatyzowane. Jeśli jednak wymagana jest dodatkowa adaptacja, skracanie lub wyoblenie, można liczyć na nasz dział CustomGuard.

Kolor

Nieskończony wybór odcieni

Trzy kabiny naszej zautomatyzowanej linii do malowania proszkowego pozwalają nam tworzyć **panele, słupki i akcesoria w dowolnym kolorze RAL**, zarówno z wykończeniem gładkim, jak i teksturowanym. Jesteśmy gotowi doradzić, jaki kolor wygradzeń najlepiej pasuje do danej maszyny, zgodnie z wymaganiami nałożonymi przez przepisy (EN ISO 14120 – 5.9)



MINIMALNY CZAS
REALIZACJI:
+5 DNI ROBOCZYCH



Wykończenia antykorozyjne

Cynkowanie i system Triplex

Nasze wygradzenia mogą być poddane obróbce **cynkowaniem ogniowym**, co wydłuża ich żywotność i chroni stal przed korozją oraz czynnikami klimatycznymi i atmosferycznymi. Aby zapewnić jeszcze większą trwałość wygradzeń, system TRIPLEX integruje bazową **ochronę antykorozyjną** wykonaną przez **cynkowanie ogniowe z wykończeniem powierzchni farbą** proszkową.



MINIMALNY CZAS
REALIZACJI:
+17 DNI ROBOCZYCH



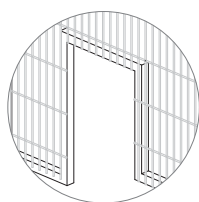
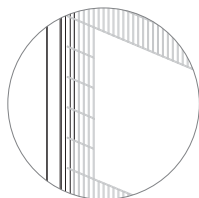
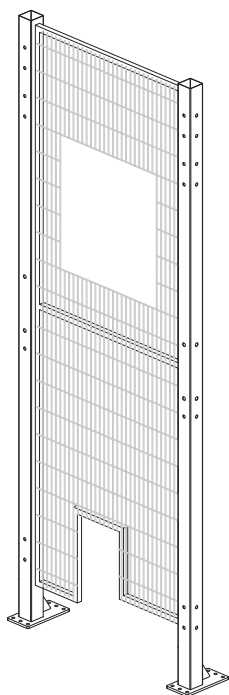
Panele CustomGuard

RAMA
mm
20

RAMA
mm
30



MINIMALNY CZAS
REALIZACJI:
11 DNI ROBOCZYCH



Panele o niestandardowych wymiarach lub z **wyprofilowaniem i wyobleniem** pozwalają dostosować wygradzenia do wystających części maszyn takich jak przenośniki do załadunku lub rozładunku, panele sterowania, linie elektryczne i hydrauliczne.

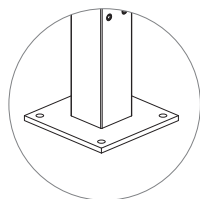
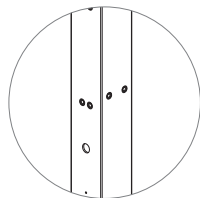
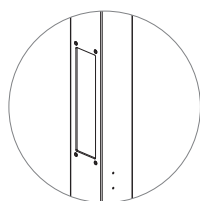
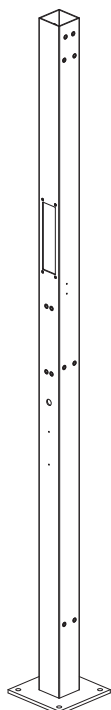


Słupki CustomGuard

POWIĘKSZONY
PRZEKRÓJ
mm
≥ 80

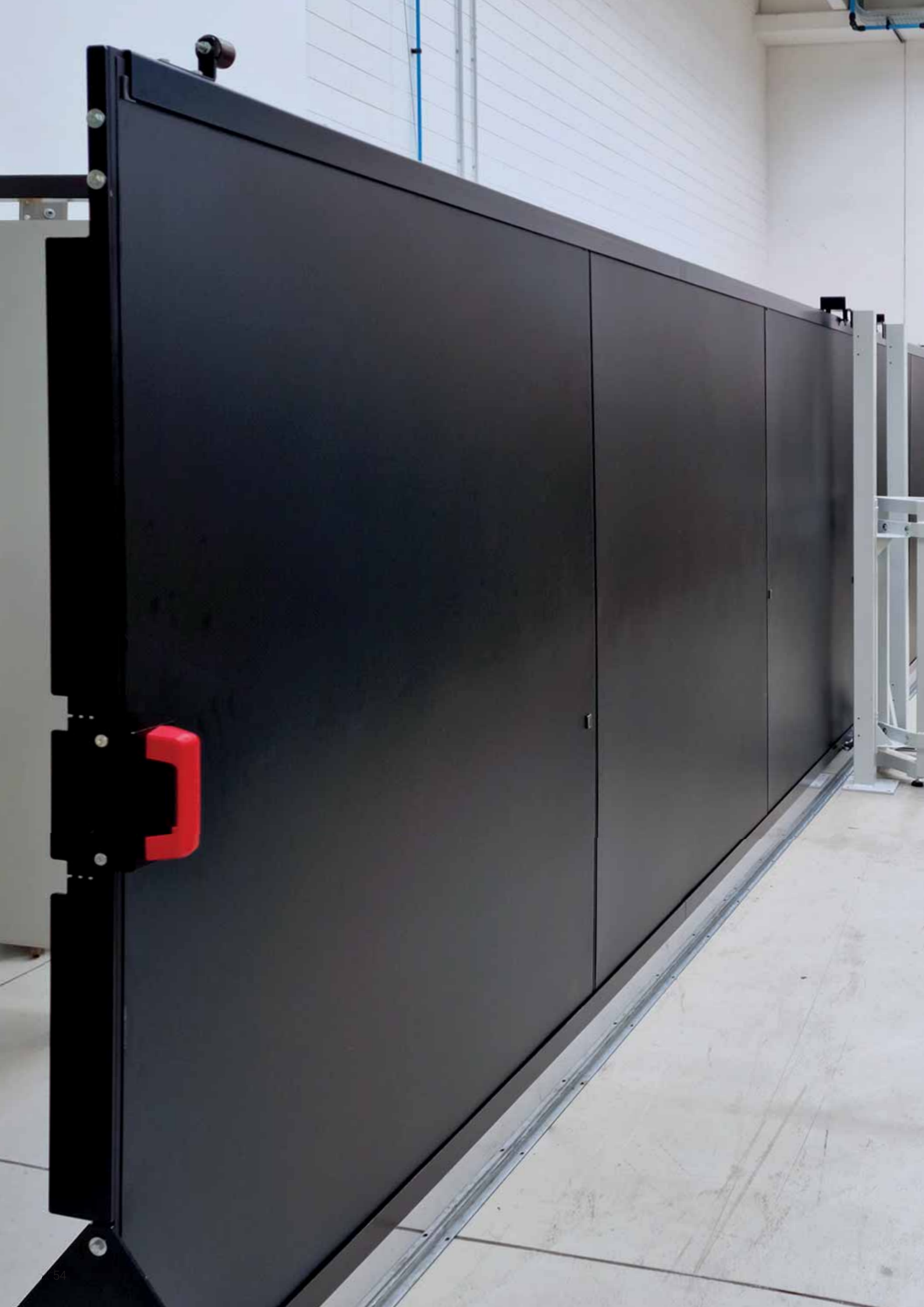


MINIMALNY CZAS
REALIZACJI:
14 DNI ROBOCZYCH

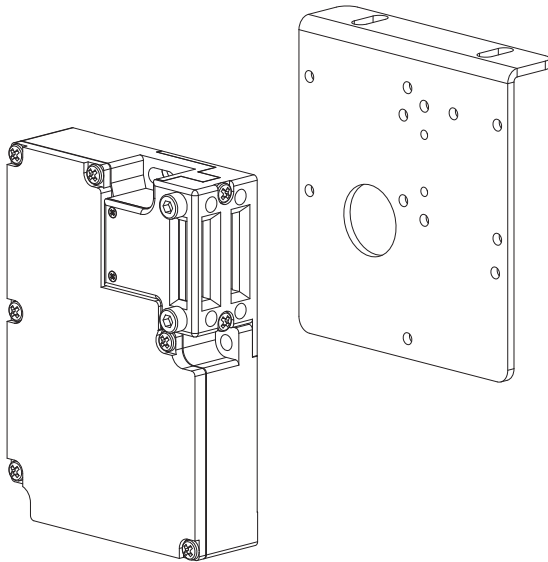


Słupki o niestandardowych wysokościach lub o **zwiększonym przekroju** dla zapewnienia maksymalnej stabilności. **Nawiercenie** pod montaż akcesoriów lub zamków oraz **cięcie laserowe** do tworzenia obudów elektroniki, montażu barier optycznych itp.





Wsporniki CustomGuard



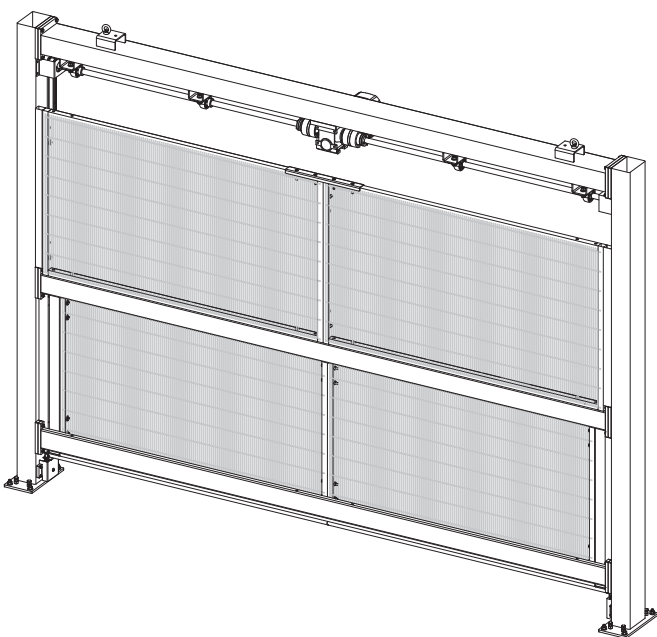
14

MINIMALNY CZAS
REALIZACJI:
14 DNI ROBOCZYCH

Wykonujemy **wsporniki na miarę** do wyłączników bezpieczeństwa i sprzężonych urządzeń blokujących. Nasza baza niestandardowych rozwiązań zawiera kilka tysięcy projektów. Nasi projektanci są do dyspozycji naszych klientów, aby pomóc w stworzeniu spersonalizowanego projektu.



Drzwi CustomGuard



25-35

MINIMALNY CZAS
REALIZACJI:
OD 25 DO 35 DNI ROBOCZYCH

Rozwiązania w zakresie **otwierania w pionie**, aby zmniejszyć gabaryty drzwi, oraz **drzwi przesuwne** z otworem do ponad 15 metrów. Drzwi CustomGuard mogą być wykonane z obsługą ręczną, napędem pneumatycznym lub silnikowym.



DOSTĘPNE OPCJE

- ✓ Wymiary
- ✓ Rodzaj otwarcia
- ✓ Obsługa ręczna
- ✓ Napęd silnikowy
- ✓ Napęd pneumatyczny

OTWÓR

na zamówienie,
do 15 metrów

IDEALNE DO





Satech**Lab**

Doradztwo i projekty pod klucz

Indywidualny projekt powstaje z połączenia potrzeb klienta z naszym doświadczeniem. Inspekcja, analiza, projektowanie, testowanie: słuchamy pomysłów naszych klientów i przekształcamy je w najskuteczniejsze i najwygodniejsze indywidualne rozwiązanie.



Profesjoniści Doświadczeni i wykwalifikowani

Satech**Lab** to zespół profesjonalistów do dyspozycji naszych klientów, który przeprowadzi inspekcję na miejscu instalacji, przeanalizuje niezbędne informacje i opracuje projekt pod klucz. Drzwi automatyczne, złożone konstrukcje, rozwiązania na miarę – pomożemy znaleźć najlepsze rozwiązanie do zabezpieczenia danego zakładu przemysłowego. Oprócz doradztwa, Satech**Lab** oferuje również szereg usług o wartości dodanej.



KOMPLETNE ZARZĄDZANIE
PROJEKTEM NA MIARĘ



OPTIMALIZACJA
KOMPONENTÓW

Usługi

z wartością dodaną

Szkolenie

monterów klienta

Centrum szkoleniowe SatechLab

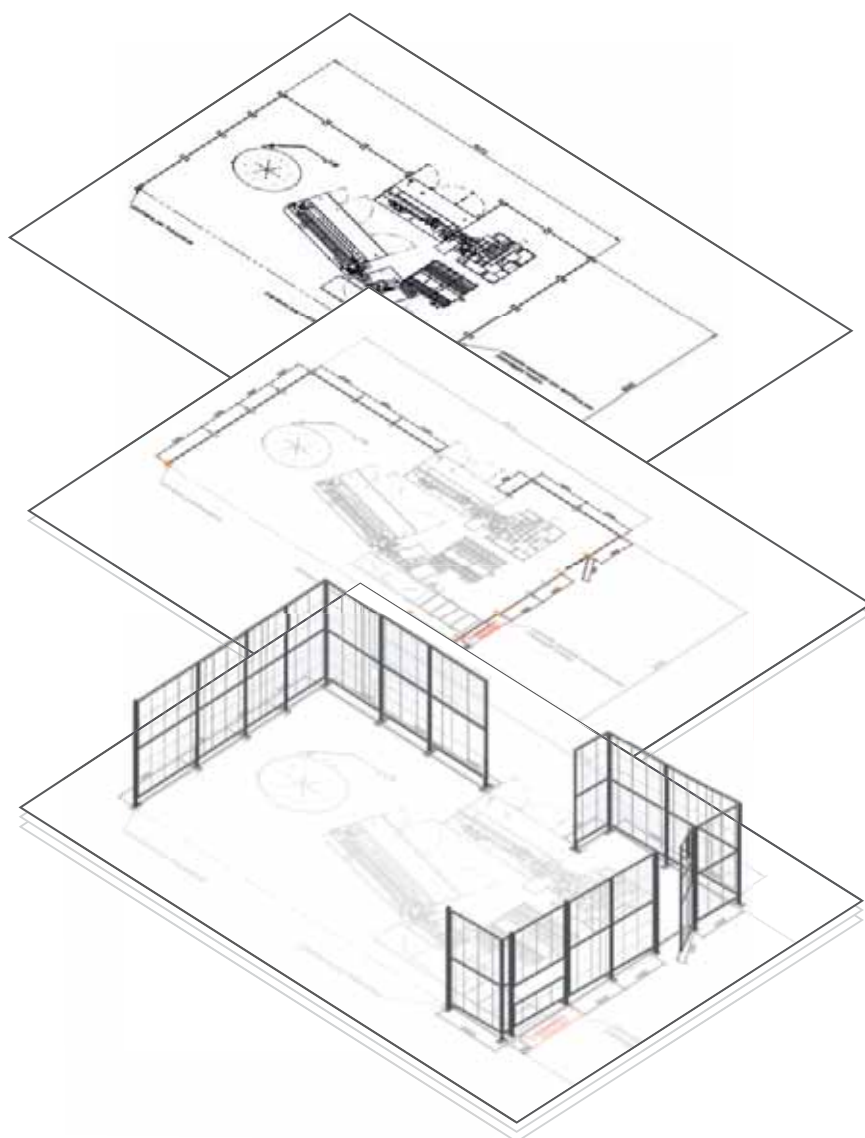
organizuje szkolenia dla personelu klienta z montażu rozwiązań Satech w wersjach Standard i na zamówienie.



Centrum testowe

Testy montażu i wytrzymałości na uderzenia

Przed przygotowaniem dedykowanej instrukcji montażu w naszym **centrum testowym** przeprowadzane są testy montażu proponowanych rozwiązań. Na życzenie możemy również przeprowadzić **test wytrzymałości na uderzenia** zgodnie z normą EN ISO 14120.



Współpraca

Sieć współpracowników zewnętrznych

Przez lata zespół SatechLab rozwinął sieć współpracowników i zewnętrznych specjalistów, z którymi stale współpracuje w celu zaspokojenia wszelkich potrzeb naszych klientów.



TEST
UDERZENIOWY
EN ISO 14120

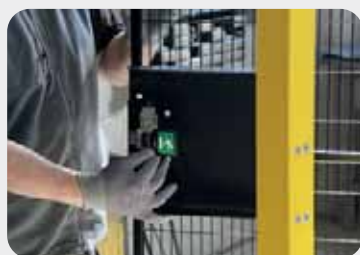


Usługa **wstępnego montażu**

Wstępny montaż drzwi, zamków, paneli, okablowanie elektryczne i testy weryfikacyjne

W ramach usługi wstępnego montażu zamontujemy drzwi, panele, zamki, uchwyty, wyłączniki bezpieczeństwa oraz urządzenia elektroniczne wygradzeń bezpieczeństwa w naszej siedzibie.

Komponenty zostaną dostarczone **gotowe do zainstalowania**, co pozwoli na **dużą oszczędność czasu** osobom zaangażowanym w instalację systemu.



Usługa **montażu na miejscu**

Kompleksowa pomoc przy instalacji wygradzeń

Nasze ekipy montażowe mogą zapewnić **usługę montażu wygradzeń bezpieczeństwa** na całym świecie. Nasi pracownicy są **profesjonalistami** przeszkolonymi w centrum technicznym w Bulciago, gdzie dostępna jest strefa do ćwiczenia wszystkich scenariuszy montażu w skali rzeczywistej.



OSZCZĘDNOŚĆ CZASU
NA MONTAŻ



MINIMALIZACJA
MOŻLIWYCH BŁĘDÓW
PODCZAS MONTAŻU



Obsługa klienta

Zawsze do dyspozycji

Faktury, rachunki, deklaracje zgodności, deklaracje kraju pochodzenia, katalogi i ulotki produktowe: dostarczamy wszelką niezbędną dokumentację do realizacji zamówienia.

Nasi pracownicy będą informować na bieżąco o statusie realizacji zamówień, wskazując również przewidywane daty wysyłki i dostawy.

Przewodnik po naszych produktach

Nasz Dział Obsługi Klienta pomoże w wyborze produktów Satech, wyjaśni wszelkie wątpliwości i skieruje do działu technicznego po **bezpłatną, niezobowiązującą wycenę**.

Pytania dotyczące zamówień?

Nasz Dział Obsługi Klienta jest do dyspozycji, aby zapewnić **pełne wsparcie** i znaleźć odpowiedzi na wszystkie pytania.

15 Asystenci handlowi
Gotowi do pomocy

+39 031 8623 085

Systemy wygradzeń bezpieczeństwa dostosowane do potrzeb

Rozwiązania na miarę dla bezpieczeństwa operatorów i maszyn



Ochrona operatorów i maszyn jest niezbędna do utrzymania bezpiecznego i produktywnego środowiska przemysłowego. Modułowy system wygradzeń, drzwi i akcesoriów Satech to rozwiązanie dostosowane do potrzeb i dopasowujące się do każdego układu maszyn. **3 systemy z ramą, 2 systemy bezramowe, drzwi, akcesoria oraz różnorodna gama zamków** zapewniają najwyższy poziom bezpieczeństwa (PL) w przypadku dostępu na potrzeby inspekcji lub konserwacji maszyn.

Systemy wygradzeń bezpieczeństwa zgodne z europejskimi i międzynarodowymi przepisami

Systemy Satech produkowane są **zgodnie z normą EN ISO 14120** „Ogólne wymagania dotyczące projektowania i budowy osłon stałych i ruchomych”. Można je również instalować w minimalnej odległości **120 mm od strefy niebezpiecznej** (zgodnie z normą EN ISO 13857), co pozwala zaoszczędzić cenną przestrzeń.

Wszystkie produkty Satech wykonane są z **najwyższej jakości materiałów** i zapewniają wysoką trwałość. Panele siatkowe są przystosowane do łatwego montażu do słupków za pomocą systemów szybkiego mocowania (wyposażonych w elementy wiązane zgodnie z Dyrektywą maszynową 2006/42/WE), co pozwala **skrócić czas montażu**.

Firma Satech jest pierwszym włoskim producentem systemów wygradzeń bezpieczeństwa. Dziś to **nowoczesna, międzynarodowa firma**, która przez ponad 20 lat działalności przyczyniła się do zapewnienia bezpieczeństwa setek tysięcy zautomatyzowanych urządzeń i milionów ludzi na całym świecie.



Potrzebujesz oferty?

Aby uzyskać bezpłatne konsultacje i ofertę wejdź na stronę www.satech.it/pl

SZYBKI kontakt



SATECH
Modular Machine Guards

Satech Safety Technology SpA

Via Conte Taverna, 1
I-23892 Bulciago (LC)
Telefon +39 031 86230 11

