

COKÓŁ EUZX

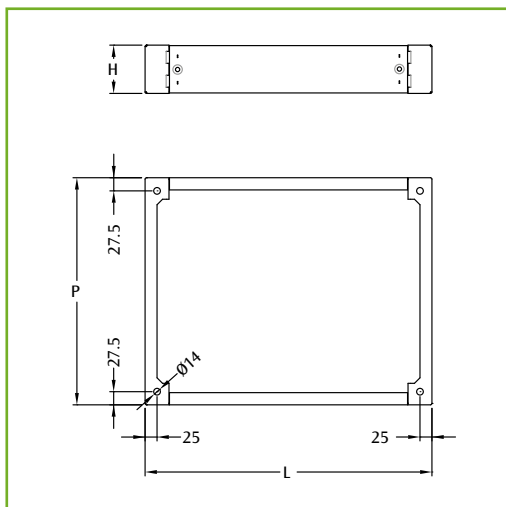
CHARAKTERYSTYKA

Poprzeczki przednie i poprzeczki boczne ze zintegrowanymi narożnikami wykonane ze stali nierdzewnej AISI 304L (AISI 316L na zamówienie).

DOSTAWA

Cokół składa się z:

- poprzeczek przednich: 2 sztuki w zestawie
- poprzeczek bocznych ze zintegrowanymi narożnikami: 2 sztuki z wkrętami montażowymi w zestawie.



SPECYFIKACJE WYMIAROWE

WYM. PULPITU STEROWNICZ.		WYMIARY COKOŁU	
SZER.	GŁ.	L	P
600	400	600	365
800	400	800	365
1000	400	1000	365
1200	400	1200	365
1600	400	1600	365

POPZRECZKI BOCZNE ZE ZINTEGROWANYMI NAROŻNIKAMI

KOD EUZX	OPIS	POPZR. WYSOKOŚĆ MM
EUZX-P0400M	POPZRECZKI BOCZNE ZE ZINTEGR. NAROŻNIKAMI DO COKOŁU GŁ. = 400	100
EUZX-P0400MD	POPZRECZKI BOCZNE ZE ZINTEGR. NAROŻNIKAMI DO COKOŁU GŁ. = 400	200

POPZRECZKI PRZEDNIE

KOD EUZX	OPIS
EUZX-L0600M	POPZR. PRZEDNIE DO COKOŁU SZER. = 600
EUZX-L0800M	POPZR. PRZEDNIE DO COKOŁU SZER. = 800
EUZX-L1000M	POPZR. PRZEDNIE DO COKOŁU SZER. = 1000
EUZX-L1200M	POPZR. PRZEDNIE DO COKOŁU SZER. = 1200
EUZX-L1600M	POPZR. PRZEDNIE DO COKOŁU SZER. = 1600

Aby zamówić cokół o wys. = 200 mm, należy zamówić 2 opakowania poprzeczek przednich (tzn. cokół o wys. = 200 mm wym. 800 x 400: 1 x EUZX-P0400MD + 2 x EUZX-L0800M).

Aby zamówić element z wysokogatunkowej stali nierdzewnej AISI 316L, do kodu należy dodać przyrostek „H” (np. EUZX-P0400MH).