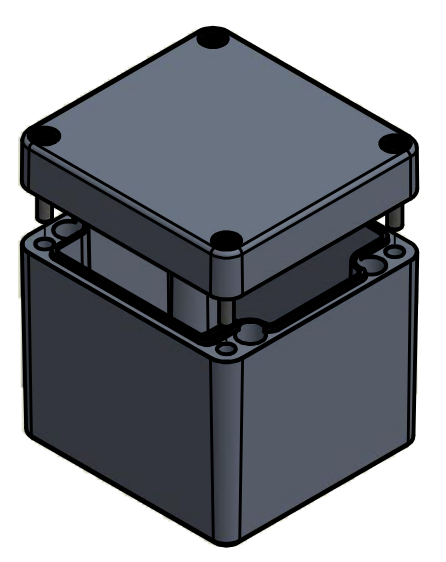


Bestell-Nr.: 0201100200



\* = Durch Formkonizität bedingte Verjüngung.

	(Zul.Abw.) ISO 2768 - K		(Oberfläche) DIN-A3		Maßstab: 1:1 (1:2)	Gewicht: -
	Werkstoff: Polyester				Benennung: MBP 807575	
Datum 16.04.2014		Name R.Rentz		Zeichnungsnummer: 0201100200-MBP_807575		
Gepr.		Norm		Blatt 1		Bl. 1
Zust.		Änderung		Datum		Name
(Urspr.)		(Ers. f.):		(Ers. d.):		(Ers. d.):