



innovative
enclosure solutions
for industrial & electronic
applications

Centrum Badawcze
ETANEXT
stworzyło projekt
nowej szafki

eCOR

Fe

Szafka zrealizowana
zgodnie z kryteriami
PRZEMYSŁU 4.0 jest
w stanie zaoferować
rozwiązania na miarę
Twoich potrzeb

INDUSTRY
4.0


LA CONCHIGLIA
DEI SAPERI


ETA NEXT
PROJECT

Aldo Turati, Prezes,
i jego siostra Luigia,
Dyrektor Naczelny.



innovative
enclosure solutions
for industrial & electronic
applications

40 LAT DOŚWIADCZENIA



4 przedsiębiorstwa, 4 różne materiały i stale rosnące doświadczenie

ETA to solidny producent, którego celem od 1978 roku jest opracowywanie i wytwarzanie wysokiej jakości szafek wykonanych z blachy stalowej, stali nierdzewnej i aluminium, opierając się na innowacji i bogatym doświadczeniu zgromadzonym w ciągu wieloletniej działalności w tym sektorze.

200+ pracowników

35 milionów euro obrotu

70 tys. m²

4 zakłady produkcyjne we Włoszech

1 centrum logistyczne we Włoszech

1 centrum badawczo-rozwojowe ETA Next

1 zakład produkcyjny w Rumunii

3 przedstawicielstwa handlowe w Europie (Wielka Brytania, Francja i Polska)

1 biuro handlowe w Rosji

40 krajów

90% produkcji trafia na eksport

40 lat w branży



Siedziba
w Canzo (CO).

Grupa ETA jest godnym zaufania i cieszącym się uznaniem dostawcą szafek na globalnym rynku.

W 2018 roku świętowaliśmy 40-lecie istnienia, przy czym skala naszej produkcji znacząco wzrosła w ostatnich latach, dzięki czemu obecnie oferujemy produkty dla czterech sektorów:



AUTOMATYKA PRZEMYSŁOWA

Obudowy ze stali malowanej, szafy szeregowy i modułowe, zestawy kompaktowe i monoblokowe, szafki naścienne, skrzynki łączeniowe, pulpity sterownicze, systemy ramion do zawieszania paneli sterowania, kanały kablowe układane w ciągach komunikacyjnych oraz układy wentylacji i chłodzenia szaf.



EKSPLLOATACJA W TRUDNYCH WARUNKACH

Szafki przeznaczone do eksploatacji wewnątrz i na zewnątrz zapewniające wysoki poziom higieny i/lub odporne na substancje chemiczne i warunki atmosferyczne, szeroki asortyment szafek wykonanych ze stali nierdzewnej AISI304L lub AISI316L jak również stopów aluminium.



SZAFY ROZDZIELCZE

Seria ENERPOWER z centralkami rozdzielczymi, centralkami sterowania silnikami i panelami rozdziału wtórnego.



BRANŻA IT

ABACUS - rozwiązania charakteryzujące się klasą ochrony IP20 i oferujące doskonałe parametry użytkowe, także w przypadku mniej rozbudowanych zastosowań (okablowanie lub serwery).

EXARO - modułowe, wszechstronne rozwiązania infrastrukturalne do tworzenia zaawansowanej architektury, od pojedynczych szaf klimatyzowanych po rozbudowane centra danych, włącznie z mikroarchitekturą i centrami danych typu edge.

Od ponad 40 lat ETA (wł. Eredi Turati Antonio) pozostaje kluczowym globalnym partnerem w zakresie projektowania oraz dostarczania szaf i rozwiązań dla automatyki przemysłowej, systemów pracujących w trudnych warunkach eksploatacyjnych, rozdzielni energetycznych NN oraz centr danych i branży IT.



CERTYFIKATY SYSTEMOWE

IMQ	CSQ 	 Istituto Italiano della Saldatura	CSQ  H&S
UE	WŁOCHY / ŚWIAT	WŁOCHY	WŁOCHY / ŚWIAT
IMQ	IMQ	ISTITUTO ITALIANO DI SALDATURA	IMQ
EN ISO IEC 80079-34	UNI EN ISO9001	UNI EN ISO15614-1 cert. N. LB0017/10	OHSAS 18001

ZGODNOŚĆ MATERIAŁU

RoHS COMPLIANT

WŁOCHY / ŚWIAT

-

2011/65/EU



MULTIPLIESTHEEXPERIENCE



**INDUSTRIAL
AUTOMATION**



**HARSH
ENVIRONMENTS**



**LV ENERGY
DISTRIBUTION**



**IT
BUSINESS**



CENTRUM BADAWCZO-ROZWOJOWE

JUŻ DZIŚ PRACUJĄCE NAD PRZYSZŁOŚCIĄ

Aby przedsiębiorstwo mogło rosnąć, kluczowe znaczenie ma identyfikacja i opracowanie Wizji pozostającej w zgodzie z wyznawanymi przez firmę Wartościami oraz jej Misją. Wizja zwykle odzwierciedla marzenia założycieli firmy i określa, jak przedsiębiorstwo powinno wyglądać w przyszłości. Nasze marzenia nabierają kształtu. Naszą Wizją jest ETA Next.

Otwarte w 2017 roku we włoskim miasteczku Canzo centrum badawczo-rozwojowe ETA Next zajmuje się opracowywaniem, projektowaniem i rozwijaniem nowych rozwiązań, a jego celem jest tworzenie asortymentu produktów standardowych, a także rozwiązań projektowanych pod kątem potrzeb naszych partnerów biznesowych.

To laboratorium pomysłów i rozwiązań z prawdziwego zdarzenia, gdzie analizuje się oczekiwania klientów, testuje się poszczególne komponenty składające się na większe projekty (z użyciem aparatury produkcyjnej przeznaczonej wyłącznie do budowania prototypów i ich badania), a ostatecznie wybiera najdoskonalsze i najskuteczniejsze opcje.

W ramach centrum badawczo-rozwojowego ETA Next funkcjonuje także dział zajmujący się jakością i bezpieczeństwem, który pozwala nam utrzymać się na czele w kwestii certyfikacji oraz zgodności z branżowymi regulacjami i normami, a dzięki laboratorium wyposażonemu w niezbędne narzędzia i oprzyrządowanie możemy precyzyjnie odpowiadać na potrzeby rynku.



KOMPLEKSOWA OBSŁUGA

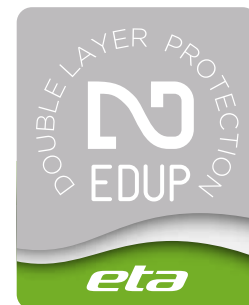
WARTOŚĆ DODANĄ OFERUJEMY W STANDARDZIE

Gdy niezbędne jest nieszablonowe myślenie i opracowanie niestandardowego rozwiązania, ETA potrafi zaoferować produkt, który doskonale dopasuje się do danego zastosowania.

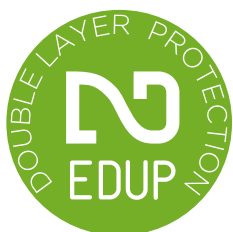
Możliwość personalizacji przychodzi z pomocą, gdy pojawiają się nietypowe potrzeby: zaginanie/stemplowanie, zaawansowane cięcie laserowe do nawiercania otworów, malowanie automatyczne w palecie RAL i różne rodzaje wykończenia. Wykwalifikowany personel techniczny pomaga określić odpowiadającą potrzebom klienta specyfikację produktu.

Szukasz dwuwymiarowych (.dwg, .dxf, .pdf) i trójwymiarowych (.step) rysunków technicznych, deklaracji zgodności, e-booków albo ilustracji i filmów przedstawiających nasze produkty? Wszystkie potrzebne informacje można znaleźć na stronie www.eta.it oraz na platformie myETA.

Zachęcamy do śledzenia naszej aktywności w mediach społecznościowych: oglądania filmów na temat naszej firmy oraz produktów na kanale YouTube oraz obserwowania naszego profilu w serwisie LinkedIn!



Znak, który wyróżnia produkty ETA poddane obróbce powierzchniowej E DUP



PODWÓJNA OCHRONA DLA WYJĄTKOWYCH PRODUKTÓW

PROCES KATAFOREZY

Nigdy wcześniej nie stosowano katodowej farby elektroforetycznej do malowania szaf i paneli elektrycznych. System ten nazwano E DUP, ponieważ zapewnia podwójną ochronę.

Wykończenie nową techniką E DUP obejmuje nałożenie pierwszej warstwy farby w procesie elektroforezy katodowej z użyciem żywicy epoksydowej oraz warstwę wierzchnią nakładaną za pomocą epoksydowo-poliestrowego proszku termoutwardzalnego. Całość odbywa się zgodnie ze standardową dla ETA procedurą elektrostatyczną (RAL 7035 o teksturowanej powierzchni lub dowolny kolor z palety RAL dostępny na zamówienie).

Taki rodzaj wykończenia, będący standardem dla wszystkich malowanych szaf ETA, wykorzystuje podkład o właściwie dobranych właściwościach chemicznych i fizycznych, co przekłada się na lepsze parametry użytkowe gotowego produktu. Wszystko po to, aby w naszej ofercie znajdowały się wyłącznie niezawodne rozwiązania gotowe do pracy w różnych środowiskach i przeznaczone do szeregu zastosowań.

Innowacyjny i w znacznym stopniu zautomatyzowany proces pozwala uzyskać wysokiej jakości efekt końcowy przy jednoczesnym zmniejszeniu grubości powłoki i ograniczeniu strat materiałów lakierniczych, co sprawia, że obróbka szaf jest bardziej przyjazna środowisku naturalnemu.

Technologię E DUP – podwójną ochronę dla wyjątkowych produktów – oferuje wyłącznie ETA.



Po odłuszczeniu i oczyszczeniu blachy części zanurza się w dużej kadzi, w której odbywa się elektroforeza.



INDUSTRY
4.0

ROZWÓJ I DOŚWIADCZENIE

INNOWACJA TECHNOLOGICZNA JEST NIEODŁĄCZNYM ELEMENTEM LINII PRODUKCYJNEJ 4.0

W 2016 roku Grupa ETA kupiła opuszczone tereny przemysłowe i przebudowała znajdujący się na nich budynek oraz jego otoczenie z zachowaniem całkowitej zgodności z zasadami zrównoważonego rozwoju. Wszystko to bez zajmowania nowych gruntów i wydzierania ich wspaniałej przyrodzie w samym środku Trójkąta Lariano, zaledwie parę kilometrów od cudownego jeziora Como.

Oprócz linii produkcyjnej i montażowej przeznaczonych dla rozwiązań ENERPOWER nowy zakład w Albavilla we Włoszech, którego budowę ostatecznie zakończyliśmy w 2018 roku, mieści także kompletną linię do produkcji szafek z serii E COR, w pełni zintegrowaną i dostosowaną do potrzeb ETA oraz wymagań Przemysłu 4.0.

To poważna inwestycja, wyróżniająca się innowacyjnością technologiczną i niewiarygodną elastycznością procesu. Stanowi to podwaliny większego projektu, którego celem jest oferowanie klientom możliwości wyboru produktu standardowego lub niestandardowego o określonych wymiarach, z dokładnością do milimetra.

U podstaw nowego systemu stoi rozbudowana wiedza ETA, a za inspirację posłużyła rzymska Kolumna Trajana. Symbole przedstawiające nasze rzemiosło na ścianach są niczym inskrypcje zdobiące rzeźbę. To coś więcej niż technologia... Kryją się za tym ludzie, ogromna wiedza i doświadczenie zdobywane przez ponad 40 lat działalności.

Zdradź nam, czego potrzebujesz, a ETA opracuje rozwiązanie szyte na miarę twoich oczekiwań.



AUTOMAT SPAWALNICZY

Spawanie metodą MIG z wykorzystaniem specjalnych programów do szybkiego spawania i upuszczania jeziorka spawalniczego.

SYSTEM LASEROWY

Lasery włóknowe z niezależnym załadunkiem i rozładunkiem surowca oraz funkcją optymalizacji cyklu.

SYSTEM PRZYSZAWANIA KOŁKÓW

Robot do obsługi półwyrobów.

GIĘTARKA AUTOMATYCZNA

4-punktowa giętarka automatyczna.

AUTOMAT SPAWALNICZY

Spawanie laserowe dwoma elementami równoległymi.



e cor

WIĘCEJ NIŻ ZWYKŁA SZAFKA



TO SKRZYNIA PEŁNA PASJI I TECHNOLOGICZNYCH SKARBÓW



WYMIARY

STANDARDOWE: od 200 x 300 x 150 do 1200 x 1200 x 300

NIESTANDARDOWE: od 300 x 300 x 120 do 800 x 1200 x 300 z dokładnością „do milimetra” (maks. profil 350: 600 x 1000 x 350) w jednostkach metrycznych lub imperialnych.



PERSONALIZACJA

Rodzaj i kolor wykończenia: teksturowane, gładkie, poliester, żywica poliestrowa, RAL, ANSI, MUNSELL.

Specjalny proces wykańczania: powlekanie proszkowe na potrzeby eksploatacji na zewnątrz, zwiększona grubość powłoki, dwukolorowe wykończenie (wewnątrz/na zewnątrz).

Perforacja i żebrowanie.

Kołki gwintowane.

Montaż akcesoriów.

Uszczelka silikonowa.

Obliczenia termiczne.

Projekty ad hoc.



CZY STOSUJESZ SZAFKI „ST”?

NIE ZAPOMNIELIŚMY O KOMPATYBILNOŚCI.

Niezmienione wymiary i rozstaw otworów mocujących płytę montażową.

Niezmienione wymiary zewnętrzne szafek.

Niezmienione rozmieszczenie otworów do montażu na ścianie.



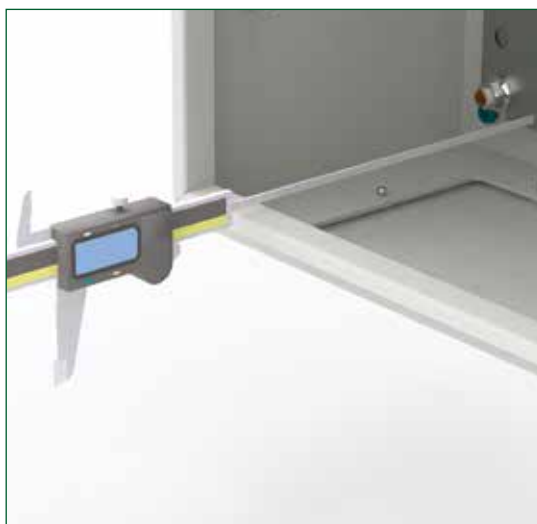
CREATED WITH PASSION



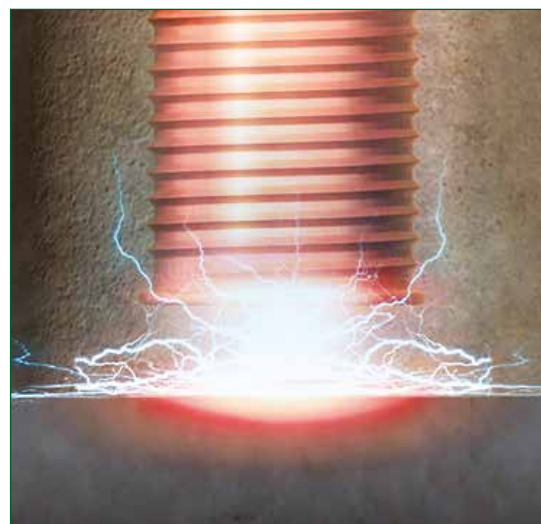
Ustawiane w rzędzie z możliwością jednoczesnego otwierania sąsiednich drzwi.

e COR

ODKRYJ ZALETY SZAFEK E COR



Większa pojemność wewnętrzna dzięki zwiększeniu głębokości o 7 mm.



Nowa technologia spawania łukiem krótkim kołków gwintowanych.

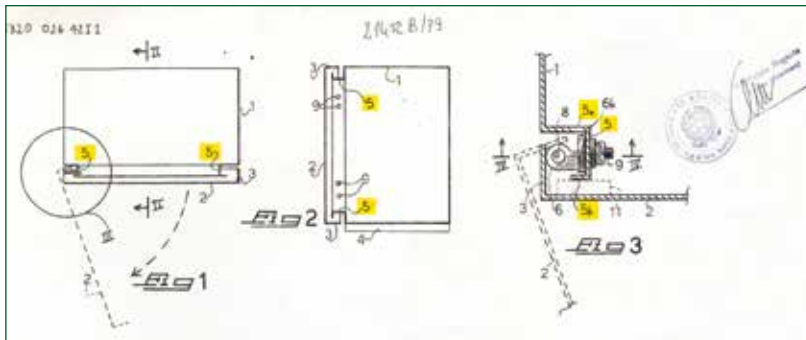


Śruby montażowe M5 z gwintem trójkątnym.



Technologia obejmuje zestaw narzędzi, technik, środków i umiejętności, które pozwalają nam wprowadzić pomysł konstrukcji w życie i stworzyć produkt o określonych cechach.
 Prowadzenie badań oznacza wybranie najlepszego spośród wielu pomysłów. Czasami najlepszym pomysłem nie jest najnowszy, lecz taki, o którym pomyślano jakiś czas temu.

DLATEGO POMYSŁ Z 1979 ROKU, MÓGŁ WCIĄŻ BYĆ NAJLEPSZY DO REALIZACJI 40 LAT PÓŹNIEJ...



Nowy asortyment E COR został pierwotnie opatentowany przez ETA w 1979 r., kiedy koncepcja obudowy obejmowała strukturalne zagięcie obudowy i opatentowany system zawiasów.

e COR BADANIA I TECHNOLOGIA



Obudowa ma strukturalną fałdę o nachyleniu 80° dla większej sztywności strukturalnej, co jest szczególnie zauważalne w przypadku dużych szafek.



Gwarantowana wyższa ochrona IP (potwierdzona przez wewnętrzne testy i jednostki certyfikujące).

Strukturalna fałda w obudowie o nachyleniu 80° dla większej sztywności kąta zgięcia i minimalizacji uszkodzeń uszczelnienia poliuretanowego.





Nowy, praktyczny system mocowania wyposażenia wewnętrznego - uniwersalne wsporniki do montażu pod zawiasami.

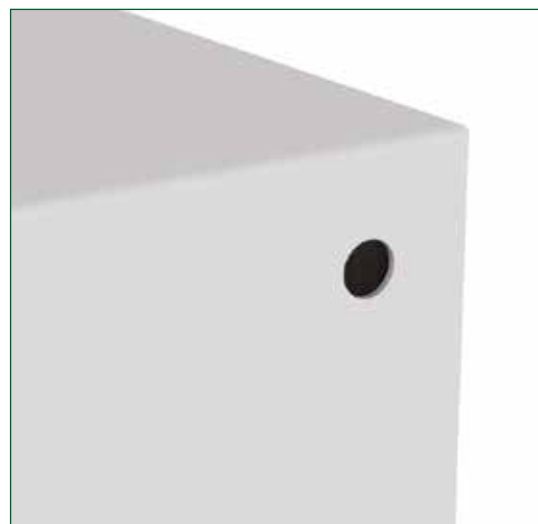


Uniwersalna obudowa do montażu drzwi wewnętrznych i ramy modułowej.

OBUDOWA



Nowy system montażu na ścianie z nakrętką rozprężną i łatwym mocowaniem od zewnątrz.



Możliwość podparcia przewodów, wykonania zabudowy wewnętrznej i regulacji głębokości zainstalowanych akcesoriów w 25 mm odstępach dzięki uniwersalnym wzmocnieniom poprzecznym (z frontem wpinanym do uniwersalnych wsporników).



Daszek ochronny pasujący do mocowania na słupie - nowa konstrukcja ułatwiająca montaż.



Oznaczenia ułatwiają prowadzenie przewodów (możliwe do usunięcia z użyciem odpowiedniego środka).

- z wyjątkiem 200x300, 250x300, $S \geq 1000$ mm.

PŁYTA MONTAŻOWA

ZAMEK



Szybka instalacja płyty montażowej dzięki szczelinom i kołki ze zintegrowanymi przekładkami.

Blokada przeznaczona do szybkiego montażu: 1/4 obrotu i metalowa wkładka. Dostępne w kolorze niebieskim lub czarnym.

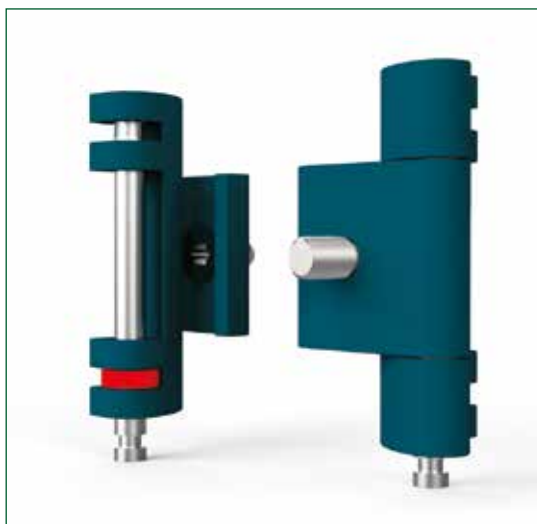


Odwracalne drzwi przednie ze spawanymi profilami wzmacniającymi.
Przeźroczyste drzwiczki z hartowanym szkłem.

DRZWI PRZEDNIE



Nowa budowa i kształt zawiasów ze stali tłoczonej.



Nowa konstrukcja zawiasów 180° malowanych na gładko w kolorze RAL5020, możliwość montażu bez wykonywania otworów w drzwiach.

KODOWANIE

NOWY SYSTEM KODOWANIA

Szafka o standardowych wymiarach
(stały nr katalogowy)

EC030415.P.0001

EC szafki E COR z asortymentu

03 szerokość

04 wysokość

15 głębokość

.P możliwy do wykonania wariant produktu

.0001

numeracja wskazująca specjalny rodzaj wykończenia wybrany przez klienta (nr katalogowy generowany przez ETA po potwierdzeniu zamówienia)

Szafka o niestandardowych wymiarach
(nr katalogowy generowany przez ETA)

EC.00100.P.0001

EC szafki E COR z asortymentu

.00100 numeracja wskazująca specjalne wymiary określone przez klienta (nr katalogowy generowany przez ETA po potwierdzeniu zamówienia)

.P wariant produktu (nr katalogowy generowany przez ETA po potwierdzeniu zamówienia)

.0001 numeracja wskazująca specjalny rodzaj wykończenia wybrany przez klienta (nr katalogowy generowany przez ETA po potwierdzeniu zamówienia)

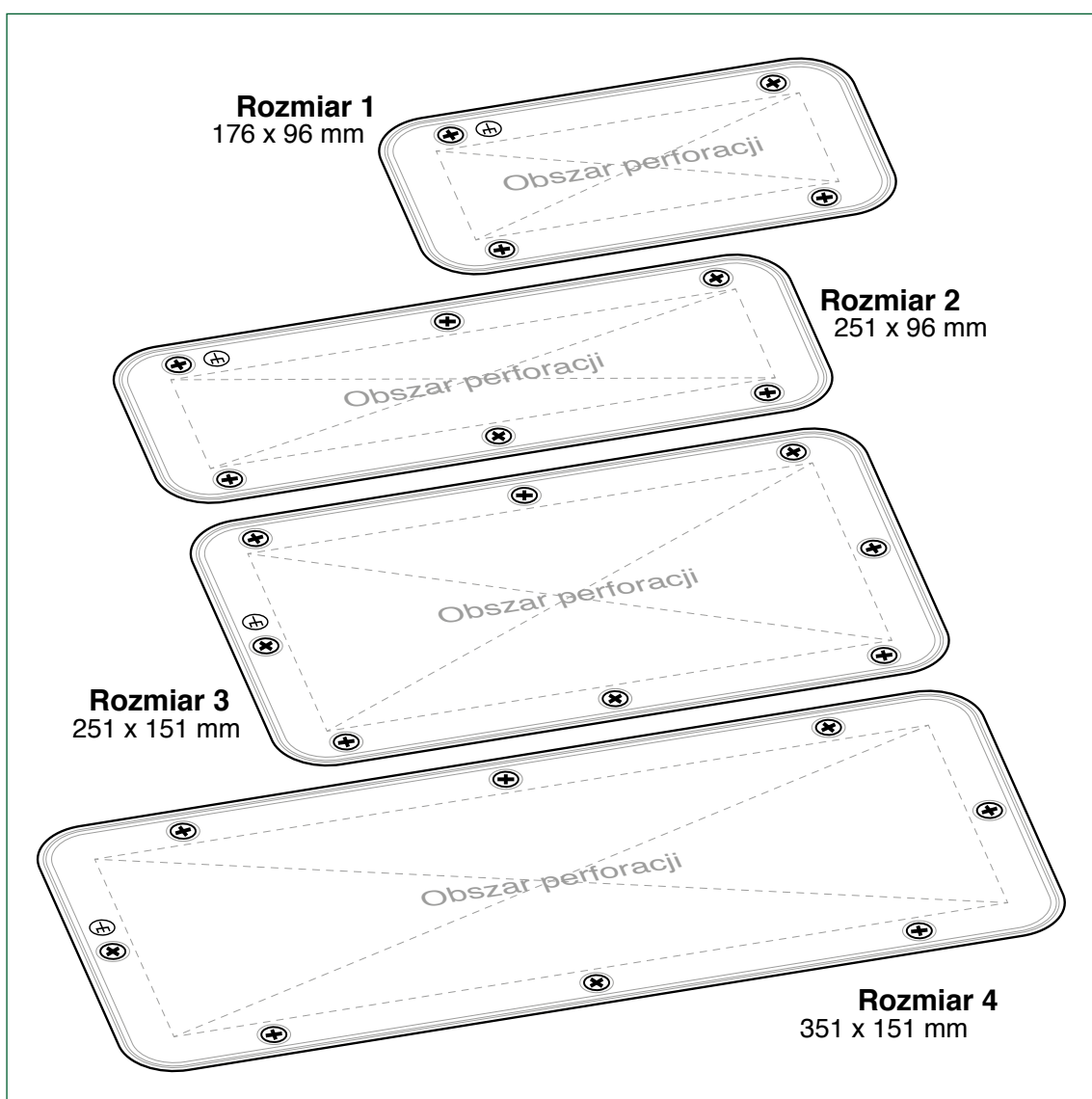


Powiększony otwór o jednakowej średnicy na całej długości.



Przyłgowa krawędź kołnierza z poliuretanową uszczelką.

WPUST KABLOWY



4 rozmiary kołnierza i kołnierz podwójny dla szerokości ≥ 600 mm.

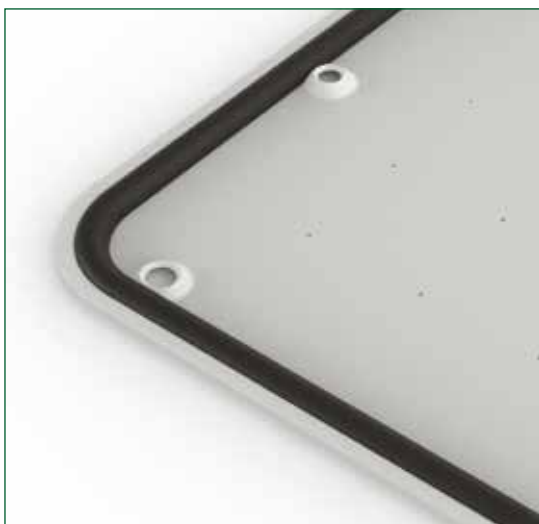
CELEM POWSTANIA ETANEXT, INNOWACYJNEGO CENTRUM ETA JEST CIĄGŁE TWORZENIE NOWYCH PRODUKTÓW



Mniejszy występ kołnierza ze śrubą w porównaniu do poprzedniego modelu.



Kołnierz przewodzący z pojedynczą śrubą (oznaczony).



Nacięcia ułatwiające użytkownikowi wykonanie perforacji.





WŁAŚCIWOŚCI UŻYTKOWE I KONSTRUKCJA

Obudowa wykonana z blachy stalowej o grubości 15/10 (12/10 dla P do 150 mm). Odwracalne drzwi wykonane z blachy stalowej o grubości 15/10 do 20/10 w zależności od wymiarów, z zamkiem dwupiórowym o średnicy \varnothing 3 mm i 2 spawanymi profilami wzmacniającymi. Płyta montażowa wykonana ze stali cynkowanej ogniowo o grubości 20/10 do 25/10 w zależności od wymiarów. Kołnierz zamykający wpust kablowy (z uszczelką poliuretanową) wykonany z blachy stalowej. Komplet śrub do montażu i uziemienia.

MALOWANIE

E DUP - katodowa farba elektroforetyczna z żywicą epoksydową i wykończenie termoutwardzalnym proszkiem epoksydowo-poliestrowym w standardowym cyklu elektrostatycznym ETA. Kolor: RAL7035 o teksturowanej powierzchni.

STOPIEŃ OCHRONY

IP66 zgodnie z normą IEC EN62208 i EN60529.

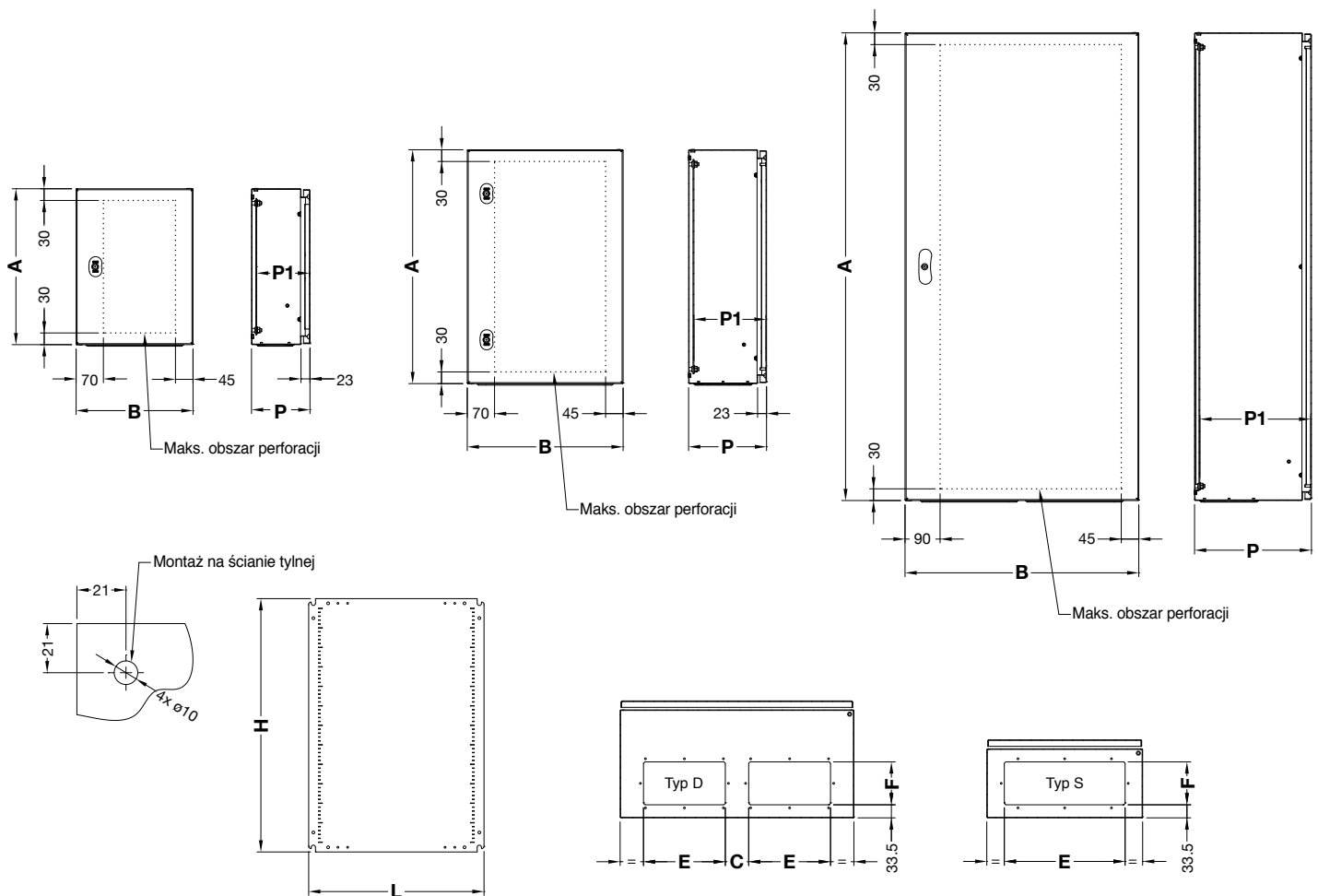
NEMA4 zgodnie z normą UL508A i UL50.

Stopień ochrony gwarantowany dzięki zastosowaniu dwuczęściowej uszczelki z pianki poliuretanowej.

Wytrzymałość mechaniczna IK10 zgodnie z normą IEC EN62208 i EN62262.

eCOR

SZAFKA Z POJEDYNCZYM DRZWIAMI PEŁNYMI



Oznaczenia ułatwiają prowadzenie przewodów (możliwe do usunięcia z użyciem odpowiedniego środka).

- z wyjątkiem 200x300, 250x300, S \geq 1000 mm.





CHROŃ SWOJE URZĄDZENIA



ROZWIĄZANIA Z CERTYFIKATEM ATEX



KOD PRODUKTU	SZAFKA					WPUST KABLOWY				PŁYTA MONTAŻOWA	
	B	A	P	P1	TYP / LICZBA	E	F	C	TYP	L	H
EC020315	200	300	150	135	Skrzynia/1	135	55	-	S	150	250
EC025315	250	300	150	135	Skrzynia/1	135	55	-	S	200	250
EC030315	300	300	150	135	Skrzynia/1	210	55	-	S	250	250
EC030320	300	300	200	185	Skrzynia/1	210	110	-	S	250	250
EC030415	300	400	150	135	Skrzynia/1	210	55	-	S	250	350
EC030420	300	400	200	185	Skrzynia/1	210	110	-	S	250	350
EC030515	300	500	150	135	Skrzynia/1	210	55	-	S	250	450
EC030520	300	500	200	185	Skrzynia/1	210	110	-	S	300	450
EC040315	400	300	150	135	Skrzynia/1	210	55	-	S	350	250
EC040320	400	300	200	185	Skrzynia/1	310	110	-	S	350	250
EC040420	400	400	200	185	Skrzynia/1	310	110	-	S	350	350
EC040515	400	500	150	135	Skrzynia/1	210	55	-	S	350	450
EC040520	400	500	200	185	Skrzynia/1	310	110	-	S	350	450
EC040525	400	500	250	235	Skrzynia/1	310	110	-	S	350	450
EC040620	400	600	200	185	Skrzynia/2	310	110	-	S	350	550
EC040625	400	600	250	235	Skrzynia/2	310	110	-	S	350	550
EC040630	400	600	300	285	Skrzynia/2	310	110	-	S	350	550
EC040635	400	600	350	335	Skrzynia/2	310	110	-	S	350	550
EC040640	400	600	400	385	Skrzynia/2	310	110	-	S	350	550
EC050520	500	500	200	185	Skrzynia/1	310	110	-	S	450	450
EC050525	500	500	250	235	Skrzynia/1	310	110	-	S	450	450
EC050530	500	500	300	285	Skrzynia/1	310	110	-	S	450	450
EC050615	500	600	150	135	Skrzynia/1	210	55	-	S	450	550
EC050720	500	700	200	185	Skrzynia/2	310	110	-	S	450	650
EC050725	500	700	250	235	Skrzynia/2	310	110	-	S	450	650
EC060420	600	400	200	185	Skrzynia/1	210	110	60	D	550	350
EC060430	600	400	300	285	Skrzynia/1	210	110	60	D	550	350
EC060620	600	600	200	185	Skrzynia/2	210	110	60	D	550	550
EC060625	600	600	250	235	Skrzynia/2	210	110	60	D	550	550
EC060630	600	600	300	285	Skrzynia/2	210	110	60	D	550	550
EC060635	600	600	350	335	Skrzynia/2	210	110	60	D	550	550
EC060640	600	600	400	385	Skrzynia/2	210	110	60	D	550	550
EC060820	600	800	200	185	Skrzynia/2	210	110	60	D	550	750
EC060825	600	800	250	235	Skrzynia/2	210	110	60	D	550	750
EC060830	600	800	300	285	Skrzynia/2	210	110	60	D	550	750
EC060835	600	800	350	335	Skrzynia/2	210	110	60	D	550	750
EC060840	600	800	400	385	Skrzynia/2	210	110	60	D	550	750
EC061025	600	1000	250	235	Skrzynia/2	210	110	60	D	550	950
EC061030	600	1000	300	285	Skrzynia/2	210	110	60	D	550	950
EC061035	600	1000	350	335	Skrzynia/2	210	110	60	D	550	950
EC061040	600	1000	400	385	Skrzynia/2	210	110	60	D	550	950
EC061230	600	1200	300	285	Zatrząsk	210	110	60	D	550	1150
EC080830	800	800	300	285	Skrzynia/2	310	110	60	D	750	750
EC080840	800	800	400	385	Skrzynia/2	310	110	60	D	750	750
EC081025	800	1000	250	235	Skrzynia/2	310	110	60	D	750	950
EC081030	800	1000	300	285	Skrzynia/2	310	110	60	D	750	950
EC081040	800	1000	400	385	Skrzynia/2	310	110	60	D	750	950
EC081230	800	1200	300	285	Zatrząsk	310	110	60	D	750	1150
EC081240	800	1200	400	385	Zatrząsk	310	110	60	D	750	1150



WŁAŚCIWOŚCI UŻYTKOWE I KONSTRUKCJA

Obudowa wykonana z blachy stalowej o grubości 15/10 (12/10 dla P do 150 mm). Odwracalne drzwi wykonane z blachy stalowej o grubości 15/10 do 20/10 w zależności od wymiarów, z zamkiem dwupiórowym o średnicy \varnothing 3 mm i przezroczystą szybą hartowaną o grubości 4 mm. Płyta montażowa wykonana ze stali cynkowanej ogniowo o grubości 20/10 do 25/10 w zależności od wymiarów. Kołnierz zamykający wpust kablowy (z uszczelką poliuretanową) wykonany z blachy stalowej. Komplet śrub do montażu i uziemienia.

MALOWANIE

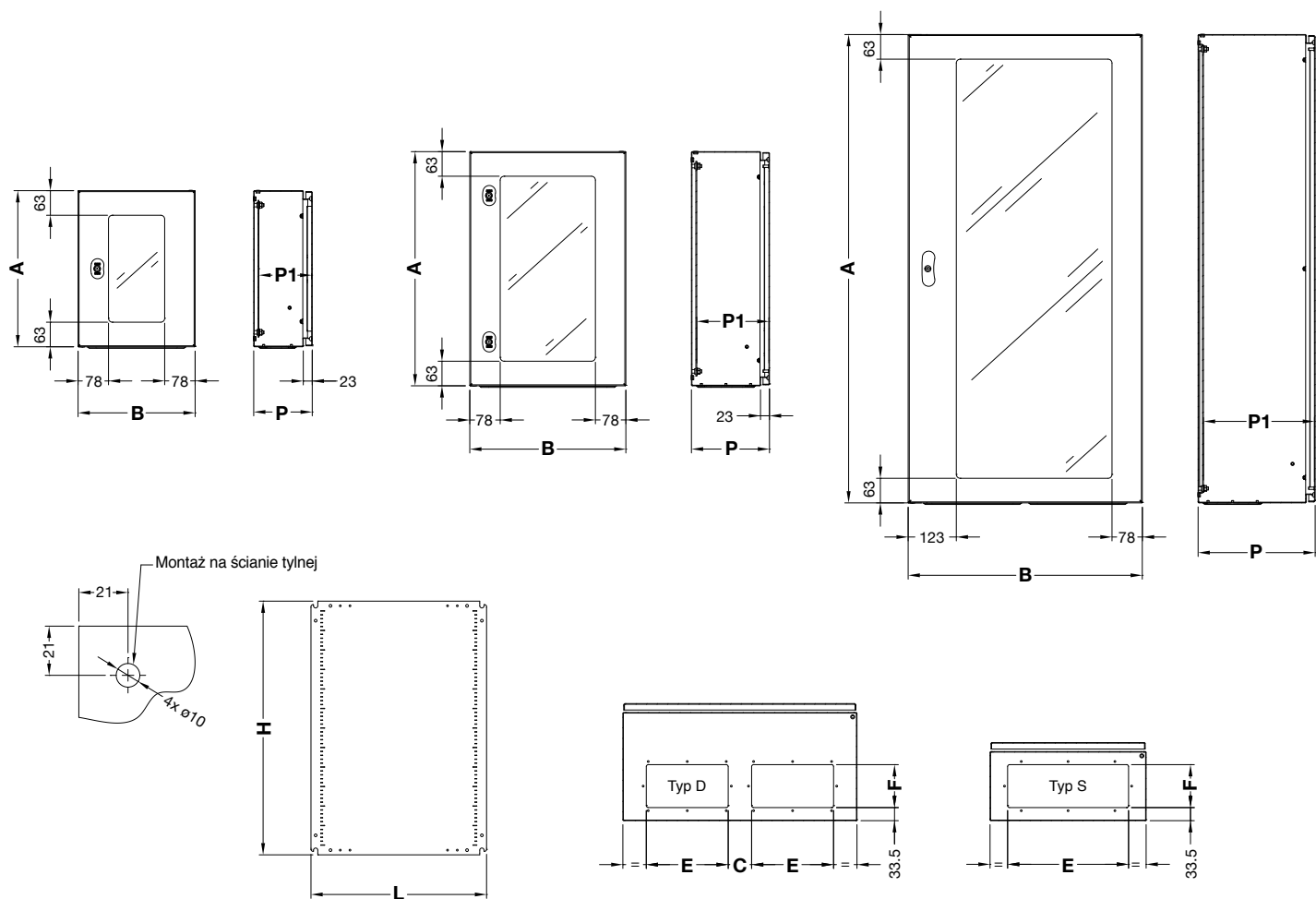
E DUP - katodowa farba elektroforetyczna z żywicą epoksydową i wykończenie termoutwardzalnym proszkiem epoksydowo-poliestrowym w standardowym cyklu elektrostatycznym ETA. Kolor: RAL7035 o teksturowanej powierzchni.

STOPIEŃ OCHRONY

IP66 zgodnie z normą IEC EN62208 i EN60529.
NEMA12 zgodnie z normą UL508A i UL50.
Stopień ochrony gwarantowany dzięki zastosowaniu dwuczęściowej uszczelki z pianki poliuretanowej.
Wytrzymałość mechaniczna IK10 zgodnie z normą IEC EN62208 i EN62262.

eCOR

SZAFKA Z DRZWIAMI PRZESZKLONYMI



Oznaczenia ułatwiające prowadzenie przewodów (możliwe do usunięcia z użyciem odpowiedniego środka).

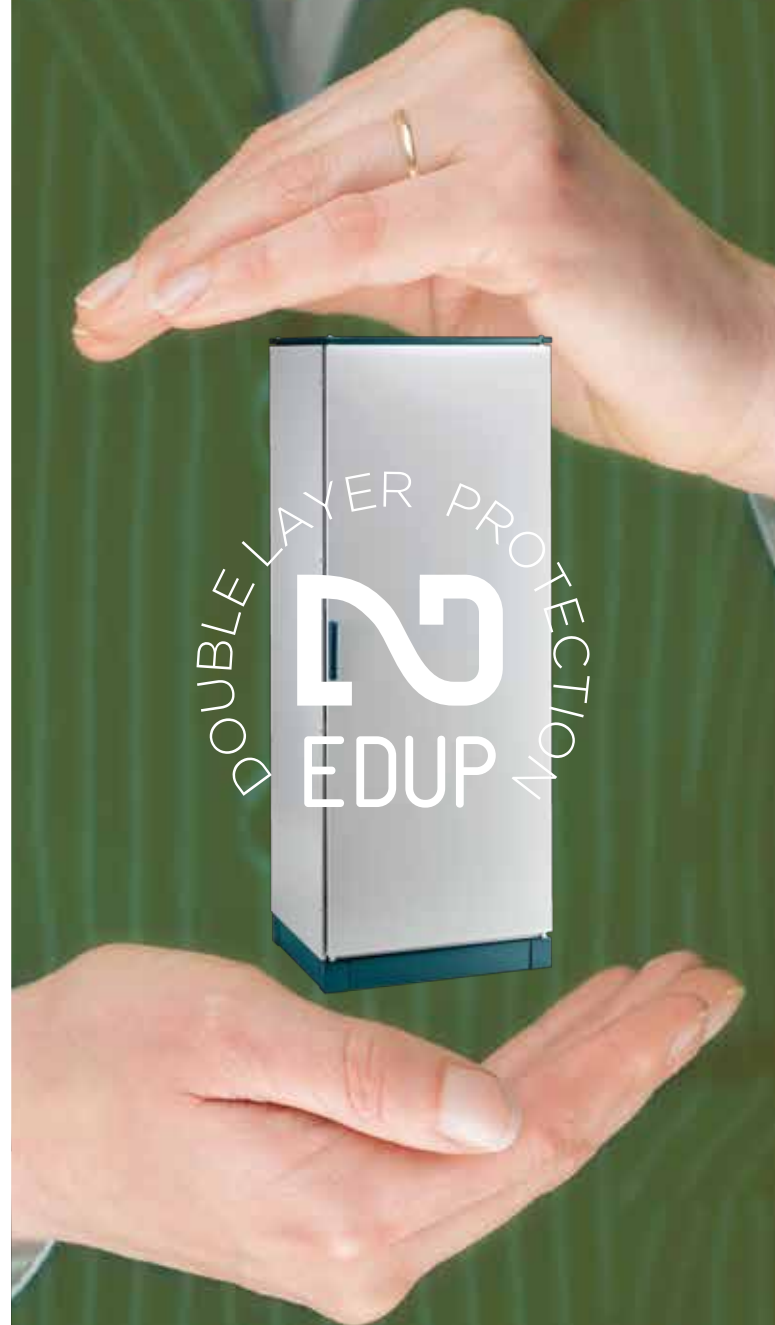
- z wyjątkiem 200x300, 250x300, S \geq 1000 mm.



PODWÓJNA OCHRONA DLA WYJĄTKOWYCH PRODUKTÓW

Produkty malowane w systemie ETA
podlegają podwójnej obróbce.
Cykl malowania E DUP obejmuje pierwszą
żywicę epoksydową z powłoką katodową
i warstwę nawierzchniową
z powłoką proszkową w standardzie ETA.
Tylko dzięki ETA można zaoferować „unikalne produkty”

KOD PRODUKTU	SZAFKA				TYP / LICZBA	WPUST KABLOWY				PŁYTA MONTAZOWA	
	B	A	P	P1		E	F	C	TYP	L	H
EC040320.P	400	300	200	185	Skrzynia/1	310	110	-	S	350	250
EC040420.P	400	400	200	185	Skrzynia/1	310	110	-	S	350	350
EC040520.P	400	500	200	185	Skrzynia/1	310	110	-	S	350	450
EC040525.P	400	500	250	235	Skrzynia/1	310	110	-	S	350	450
EC040620.P	400	600	200	185	Skrzynia/2	310	110	-	S	350	550
EC040625.P	400	600	250	235	Skrzynia/2	310	110	-	S	350	550
EC050720.P	500	700	200	185	Skrzynia/2	310	110	-	S	450	650
EC050725.P	500	700	250	235	Skrzynia/2	310	110	-	S	450	650
EC060420.P	600	400	200	185	Skrzynia/1	210	110	60	D	550	350
EC060620.P	600	600	200	185	Skrzynia/2	210	110	60	D	550	550
EC060630.P	600	600	300	285	Skrzynia/2	210	110	60	D	550	550
EC060825.P	600	800	250	235	Skrzynia/2	210	110	60	D	550	750
EC060830.P	600	800	300	285	Skrzynia/2	210	110	60	D	550	750
EC061030.P	600	1000	300	285	Skrzynia/2	210	110	60	D	550	950
EC061230.P	600	1200	300	285	Zatrząsk	210	110	60	D	550	1150
EC080830.P	800	800	300	285	Skrzynia/2	310	110	60	D	750	750
EC081030.P	800	1000	300	285	Skrzynia/2	310	110	60	D	750	950
EC081230.P	800	1200	300	285	Zatrząsk	310	110	60	D	750	1150



WŁAŚCIWOŚCI UŻYTKOWE I KONSTRUKCJA

Obudowa wykonana z blachy stalowej o grubości 15/10. Drzwi wykonane z blachy stalowej o grubości 15/10, z zamkiem dwupiórowym o średnicy \varnothing 3 mm i 4 spawanymi profilami wzmacniającymi. Płyta montażowa wykonana ze stali cynkowanej ogniowo o grubości 25/10. Kołnierze zamykające wpusty kablowe (z uszczelką poliuretanową) wykonane z blachy stalowej. Komplet śrub do montażu i uziemienia.

MALOWANIE

E DUP - katodowa farba elektroforetyczna z żywicą epoksydową i wykończenie termoutwardzalnym proszkiem epoksydowo-poliestrowym w standardowym cyklu elektrostatycznym ETA. Kolor: RAL7035 o teksturowanej powierzchni.

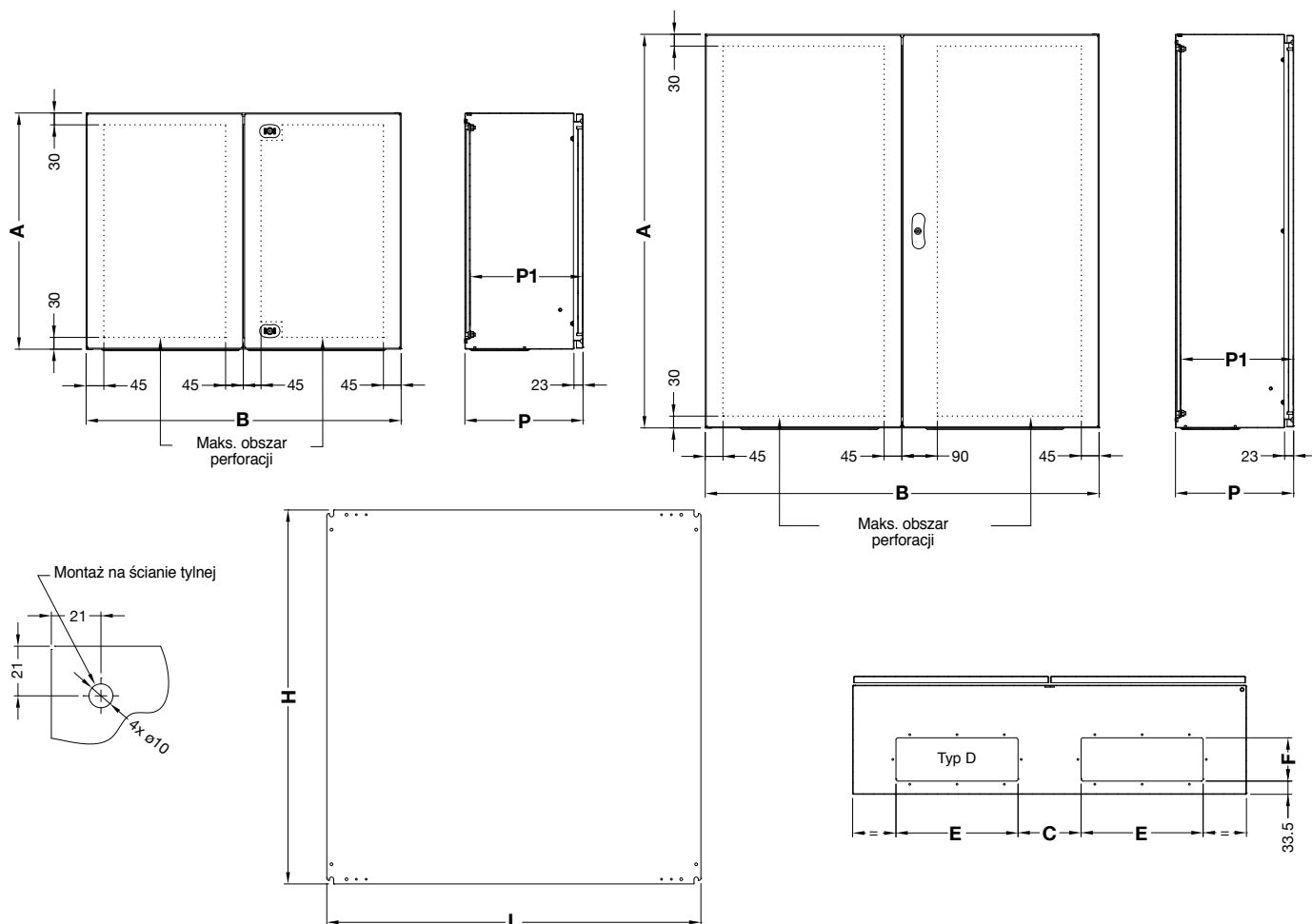
STOPIEŃ OCHRONY

IP66 zgodnie z normą IEC EN62208 i EN60529.
NEMA12 zgodnie z normą UL508A i UL50 (w wyjątku EC121230).
Stopień ochrony gwarantowany dzięki zastosowaniu dwuczęściowej uszczelki z pianki poliuretanowej. Wytrzymałość mechaniczna IK10 zgodnie z normą IEC EN62208 i EN62262.



eCOR

SZAFKA Z PODWÓJNYMI DRZWIAMI PEŁNYMI



Oznaczenia ułatwiające prowadzenie przewodów (możliwe do usunięcia z użyciem odpowiedniego środka).
• z wyjątkiem 200x300, 250x300, $S \geq 1000$ mm.

KOD PRODUKTU	SZAFKA				WPUST KABLOWY	PŁYTA MONTAŻOWA					
	B	A	P	P1		TYP / LICZBA	E	F	C	TYP	L
EC080630	800	600	300	285	Skrzynia/2	310	110	60	D	750	550
EC100820	1000	800	200	185	Skrzynia/2	310	110	160	D	950	750
EC100830	1000	800	300	285	Skrzynia/2	310	110	160	D	950	750
EC101030	1000	1000	300	285	Zatrask	310	110	160	D	950	950
EC101230	1000	1200	300	285	Zatrask	310	110	160	D	950	1150
EC121030	1200	1000	300	285	Zatrask	310	110	260	D	1150	950
EC121230	1200	1200	300	285	Zatrask	310	110	260	D	1150	1150





Jednolity Kodeks Budowlany (ang. Uniform Building Code), który stanowi, że różne obszary budynków muszą być podzielone na strefy o rosnącym stopniu dotkliwości (strefa 4 = wysokie ryzyko), służy do oceny wydajności obudów montowanych w obszarach o wysokim poziomie ryzyka sejsmicznego.

Po tej ocenie, w celu przeprowadzenia testów zgodności, następuje testowanie zgodnie z amerykańską normą Bellcore stosowaną w branży jako punkt odniesienia. Dzięki współpracy z CESI przeprowadzono pseudostatyczne badanie skrzynki E COR o maksymalnych wymiarach dł. 800 x wys. 1200 x gł. 300 mm, z pojedynczymi drzwiami (maksymalny wymiar) z blachy ze stali węglowej DC01, w celu oceny jej parametrów w strefach 1-2, 3 i 4.

e COR

ROZWIĄZANIA Z KONSTRUKCJĄ ANTYSEJSMICZNĄ



Testy ukończono pomyślnie i dlatego możemy założyć, że wszystkie skrzynki E COR z pojedynczymi drzwiami pełnymi, o wymiarach mniejszych niż dł. 800 x wys. 1200 x gł. 300 mm, i podanych poniżej właściwościach, można stosować w strefach 1-2, 3, 4 o wysokim ryzyku sejsmicznym:

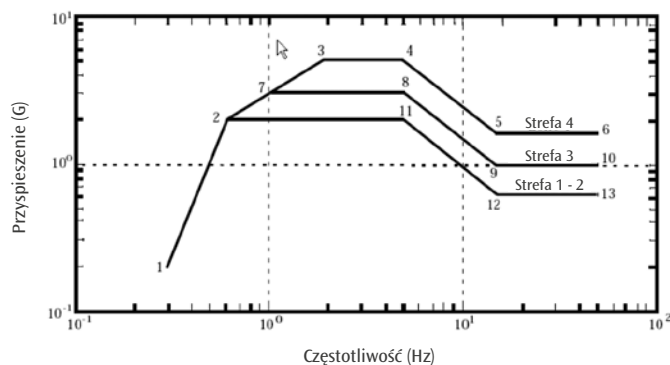
	STREFA 1 - 2	STREFA 3	STREFA 4
SYSTEM MONTAŻU NAŚCIENNEGO	SDWCX - 011 (stal nierdzewna AISI316L)	SDWCX - 011 (stal nierdzewna AISI316L)	SDWCX - 011 (stal nierdzewna AISI316L)
PA WARTOŚĆ GRANICZNA OBCIĄŻENIA PŁYTY	600 niutonów	600 niutonów	600 niutonów
ZMIENNOŚĆ W PA MONTAŻ PŁYTY		2 dodatkowe środkowe śruby dwustronne	2 dodatkowe środkowe śruby dwustronne
ZMIENNOŚĆ GRUBOŚCI BLACHY OBUDOWY			Grubość blachy obudowy ze stali węglowej E COR = 18/10

ANALIZY SEJSMICZNE

Analizy sejsmiczne przeprowadzono za pomocą równoważnej procedury statycznej (tj. stosując obciążenia statyczne, których skutek odpowiada obciążeniu dynamicznemu określone przez Wymagane spektra odpowiedzi (ang. Required Response Spectra - RSS) z Ref. [1]).

Równoważne obciążenia statyczne obliczono zgodnie z procedurą IBC (Ref. [2]), ale z zastąpieniem odpowiedzi widmowej MCE zmapowanej za pomocą spektrów RSS wskazanych w dokumencie Telcordia GR-63-CORE (z Ref. [1]).

Maksymalne przyspieszenia widmowe S, w krótkim okresie (0,2 s -> 5,0 Hz) i maksymalne przyspieszenia widmowe S1, w dłuższym okresie (1,0 s -> 1,0 Hz) odczytano bezpośrednio ze spektrum RRS (patrz wykres) dla różnych stref sejsmicznych.





WŁAŚCIWOŚCI UŻYTKOWE I KONSTRUKCJA

Obudowa z blachy stalowej bez wpustu kablowego, z zewnętrznym, spawanym kołkiem gwintowanym M6 (W = 15 mm) ze stali powlekanej miedzią z zabezpieczeniem przeciwbrotowym. Odwracalne drzwi z blachy stalowej, z zamkiem dwupiórowym o średnicy $\varnothing 3$ mm (ramka i wkładka ze stopu cynku, płytki blokująca ze stali nierdzewnej). Płyta montażowa wykonana z blachy cynkowanej ogniowo. Komplet śrub do montażu i uziemienia.

MALOWANIE

E DUP - katodowa farba elektroforetyczna z żywicą epoksydową i wykończenie termoutwardzalnym proszkiem epoksydowo-poliestrowym w standardowym cyklu elektrostatycznym ETA. Kolor: RAL7035 o teksturowanej powierzchni.

STOPIEŃ OCHRONY

IP66 zgodnie z normą IEC EN62208 i EN60529.

NEMA4 zgodnie z normą UL508A i UL50.

Stopień ochrony gwarantowany dzięki zastosowaniu dwuczęściowej uszczelki z pianki poliuretanowej.

Wytrzymałość mechaniczna IK10 zgodnie z normą IEC EN62208 i EN62262.

PARAMETRY UŻYTKOWE

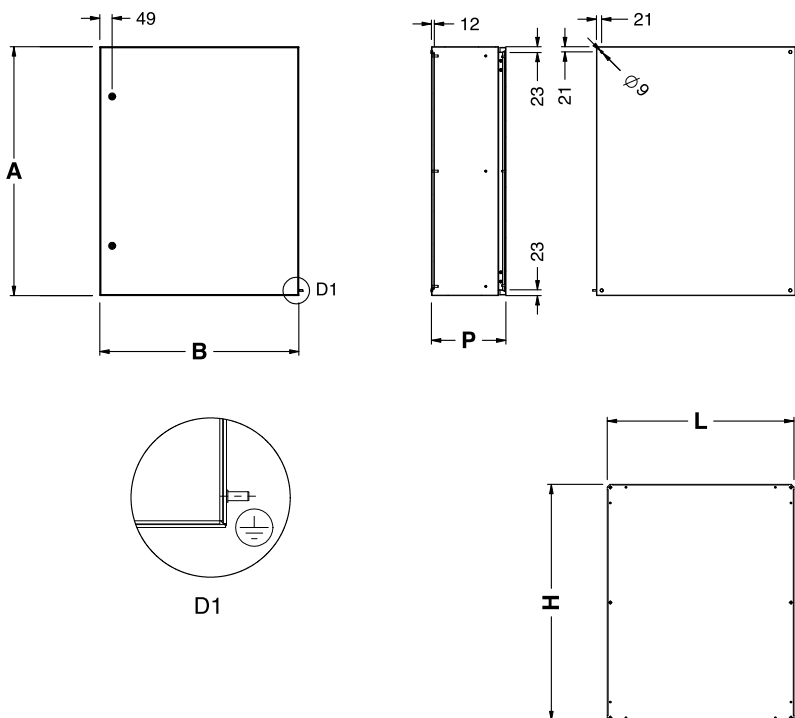
Ex II 2G - Ex e IIC Gb - Ex II 2GD - Ex tb IIIC Db.

ST

SZAFKA ELEKTRYCZNA Z DRZWIAMI



PEŁNYMI ATEX



KOD PRODUKTU	SZAFKA			TYP/ LICZBA	PŁYTA MONTAŻOWA	
	B	A	P		L	H
ST2315EE	200	300	150	Skrzynia/1	150	250
ST3315EE	300	300	150	Skrzynia/1	250	250
ST3415EE	300	400	150	Skrzynia/1	250	350
ST3420EE	300	400	200	Skrzynia/1	250	350
ST3515EE	300	500	150	Skrzynia/1	250	450
ST3520EE	300	500	200	Skrzynia/1	300	450
ST4315EE	400	300	150	Skrzynia/1	350	250
ST4320EE	400	300	200	Skrzynia/1	350	250
ST4420EE	400	400	200	Skrzynia/1	350	350
ST4515EE	400	500	150	Skrzynia/1	350	450
ST4520EE	400	500	200	Skrzynia/1	350	450
ST4525EE	400	500	250	Skrzynia/1	350	450
ST4620EE	400	600	200	Skrzynia/2	350	550
ST4625EE	400	600	250	Skrzynia/2	350	550
ST4640EE	400	600	400	Skrzynia/2	350	550
ST5520EE	500	500	200	Skrzynia/1	450	450
ST5720EE	500	700	200	Skrzynia/2	450	650
ST5725EE	500	700	250	Skrzynia/2	450	650
ST6420EE	600	400	200	Skrzynia/1	550	350
ST6430EE	600	400	300	Skrzynia/1	550	350
ST6620EE	600	600	200	Skrzynia/2	550	550
ST6630EE	600	600	300	Skrzynia/2	550	550
ST6640EE	600	600	400	Skrzynia/2	550	550
ST6820EE	600	800	200	Skrzynia/2	550	750
ST6825EE	600	800	250	Skrzynia/2	550	750
ST6830EE	600	800	300	Skrzynia/2	550	750
ST6840EE	600	800	400	Skrzynia/2	550	750
ST61025EE	600	1000	250	Skrzynia/2	550	950
ST61030EE	600	1000	300	Skrzynia/2	550	950
ST61040EE	600	1000	400	Skrzynia/2	550	950
ST61230EE	600	1200	300	Zatrząsk	550	1150
ST8830EE	800	800	300	Skrzynia/2	750	750
ST8840EE	800	800	400	Skrzynia/2	750	750
ST81030EE	800	1000	300	Skrzynia/2	750	950
ST81040EE	800	1000	400	Skrzynia/2	750	950
ST81230EE	800	1200	300	Zatrząsk	750	1150

ROZWIĄZANIE STWORZONE Z WYKORZYSTANIEM
KONCEPCJI KONSTRUKCJI ST





WŁAŚCIWOŚCI UŻYTKOWE I KONSTRUKCJA

Obudowa wyprodukowana ze stali ocynkowanej o grubości 1,5 mm, malowana zewnętrznie, niewyposażona w przepust kablowy. Dwustronne drzwi ze stali ocynkowanej o grubości od 1,5 mm do 2 mm w zależności od wymiarów, malowane zewnętrznie wraz z $\varnothing 3$ mm zamkiem dwupiórkowym (skrzynka i wkładka wykonane ze stali ocynkowanej, kłapka ze stali nierdzewnej), z uszczelką przewodzącą i ekranującą. Płyta montażowa wykonana ze stali galwanizowanej o grubości od 2 mm do 2,5 mm w zależności od wymiarów. Zestaw śrub uziemiających oraz montażowych.

MALOWANIE

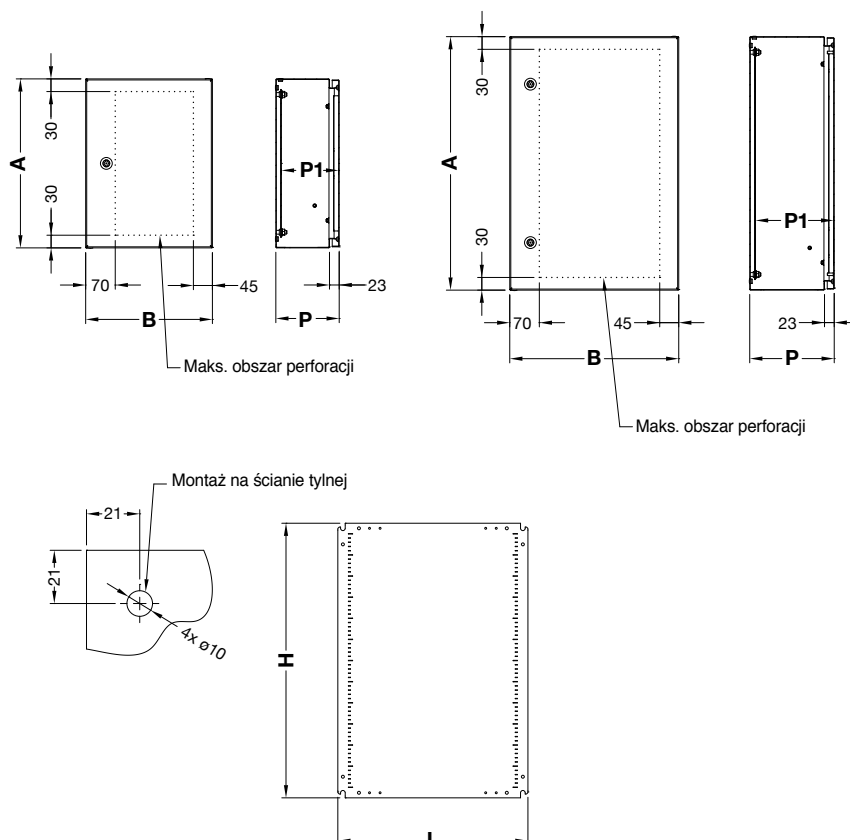
E DUP - katodowa farba elektroforetyczna z żywicą epoksydową i wykończenie termoutwardzalnym proszkiem epoksydowo-poliestrowym w standardowym cyklu elektrostatycznym ETA. Kolor: RAL7035 o teksturowanej powierzchni.

STOPIEŃ OCHRONY

NEMA1 zgodnie z normą UL508A i UL50.

eCOR

SZAFKA EMC



KOMPATYBILNOŚĆ ELEKTROMAGNETYCZNA

Dyrektywa kompatybilności elektromagnetycznej EMC obejmuje aktywne komponenty emitujące lub odbierające fale elektromagnetyczne i mogące wywoływać zakłócenia, a tym samym wpływać na działanie urządzeń elektronicznych zainstalowanych wewnątrz szafek. Postanowienia dyrektywy nie dotyczą produktów ETA, ponieważ nie są one źródłem fal elektromagnetycznych, ale mogą działać jako bariera dla fal generowanych przez źródła wewnętrzne lub zewnętrzne. To gwarantuje znaczące wyłumienie pola elektromagnetycznego, a w konsekwencji ograniczenie zakłóceń utrudniających pracę urządzeń.

KOD PRODUKTU	SZAFKA				TYP / LICZBA	PŁYTA MONTAŻOWA	
	B	A	P	P1		L	H
EC040420.E	400	400	200	185	Skrzynia/1	350	350
EC040620.E	400	600	200	185	Skrzynia/2	350	550
EC060630.E	600	600	300	285	Skrzynia/2	550	550



UZUPEŁNIJ ZABUDOWĘ AKCESORIAMI E COR



e COR

FRONT MODUŁOWY I DRZWI WEWNĘTRZNE

AKCESORIA DO DRZWI



SZAFKA E COR		FRONT MODUŁOWY Z UNIWERSALNYM SZKIELETEM, PANELAMI I SZYNAMI DIN		PANEL ZAŚLEPIAJĄCY (2 SZT.)			DRZWI WEWNĘTRZNE			
B	A	KOD PRODUKTU	CHARAKTERYSTYKA	KOD PRODUKTU	SZER.	WYS.	KOD PRODUKTU	SZER.	WYS.	TYP/ LICZBA
400	300	ECMI040030	1 rząd x 16 modułów DIN				-	-	-	-
400	400	ECMI040040	2 rzędy x 16 modułów DIN	ECAV040015	345	147	-	-	-	-
400	500	ECMI040050	3 rzędy x 16 modułów DIN				ECPI040050	340	446	Skrzynia / 1
400	600	ECMI040060	3 rzędy x 16 modułów DIN				ECPI040060	340	546	Skrzynia / 2
500	700	ECMI050070	4 rzędy x 21 modułów DIN	ECAV050015	445	147	ECPI050070	440	646	Skrzynia / 2
600	400	ECMI060040	2 rzędy x 26 modułów DIN				ECPI060040	540	346	Skrzynia / 1
600	600	ECMI060060	3 rzędy x 26 modułów DIN				-	-	-	-
600	800	ECMI060080	5 rzędy x 26 modułów DIN	ECAV060015	545	147	ECPI060080	540	746	Skrzynia / 2
600	1000	ECMI060100	6 rzędy x 26 modułów DIN				ECPI060100	540	946	Skrzynia / 2
600	1200	ECMI060120	7 rzędy x 26 modułów DIN				ECPI060120	540	1146	Skrzynia / 2
800	1000	ECMI080100	6 rzędy x 36 modułów DIN	ECAV080015	745	147	ECPI080100	740	946	Skrzynia / 2
800	1200	ECMI080120	7 rzędy x 36 modułów DIN				ECPI080120	740	1146	Skrzynia / 2

FRONT MODUŁOWY Z UNIWERSALNYM SZKIELETEM, PANELAMI I SZYNAMI DIN

Rama ze stali ocynkowanej w komplecie z panelem modułowym wykonanym ze stali malowanej, szyny DIN z blachy profilowanej stalowej oraz podziałki H = 25 lub 50 mm (jeśli są dostępne) wykonane ze stali malowanej. Jednocześnie w komplecie z ramą, panelami modułowymi, szynami DIN, podziałkami, nawiasami i akcesoriami montażowymi.

PANEL PEŁNY

Wykonany z malowanej blachy stalowej.
Dwa elementy w komplecie z akcesoriami montażowymi.

MALOWANIE

E DUP - katodowa farba elektroforetyczna z żywicą epoksydową i wykończenie termoutwardzalnym proszkiem epoksydowo-poliestrowym w standardowym cyklu elektrostatycznym ETA.
Kolor: RAL7035 o teksturowanej powierzchni.



DRZWI WEWNĘTRZNE

Szkielet wewnętrzny wykonany z galwanizowanej blachy stalowej, a panel ze standardowej blachy stalowej.

Pojedynczy element w komplecie ze szkieletem, zawiasami, zamkiem i akcesoriami montażowymi.

MALOWANIE

E DUP - katodowa farba elektroforetyczna z żywicą epoksydową i wykończenie termoutwardzalnym proszkiem epoksydowo-poliestrowym w standardowym cyklu elektrostatycznym ETA.
Kolor: RAL7035 o teksturowanej powierzchni.

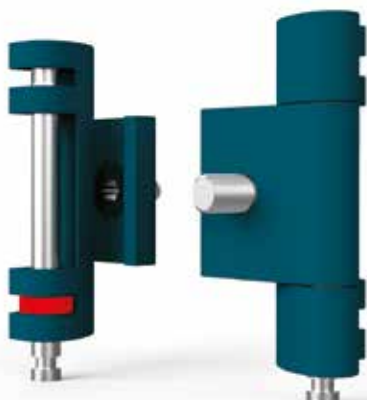
ZAMEK



Szeroki asortyment blokad i wkładek do szafek z jednym lub dwoma punktami blokowania albo zatraskami. Standardowa osłona zamka*: RAL5020 z logo ETA.

* Czarna osłona zamka z logo ETA standardowo w szafkach E COR ze specjalnym wykończeniem.

SZAFKA E COR	KOD	OPIS	KOD KLUCZA
ZAMEK	ECWE0001	KOMPLETNA SKRZYŃNIA (ETYKIETA RAL 5020 Z LOGO, METALOWA OBUDOWA Z ZAMKIEM DWUPIÓROWYM 3 mm I PŁASTIKOWĄ PŁYTKĄ)	ECWE0002
	ECWE0003	KOMPLETNA SKRZYŃNIA (ETYKIETA RAL 5020 BEZ LOGO, METALOWA OBUDOWA Z ZAMKIEM DWUPIÓROWYM 3 mm I PŁASTIKOWĄ PŁYTKĄ)	ECWE0002
	ECWE0004	KOMPLETNA SKRZYŃNIA (CZARNA ETYKIETA Z LOGO, METALOWA OBUDOWA Z ZAMKIEM DWUPIÓROWYM 3 mm I PŁASTIKOWĄ PŁYTKĄ)	ECWE0002
	ECWE0005	KOMPLETNA SKRZYŃNIA (CZARNA ETYKIETA BEZ LOGO, METALOWA OBUDOWA Z ZAMKIEM DWUPIÓROWYM 3 mm I PŁASTIKOWĄ PŁYTKĄ)	ECWE0002
	ECWE0006	VIRO (KOMPLETNA SKRZYŃNIA Z CZARNĄ ETYKIETĄ Z LOGO I KLUCZEM)	–
	WE240	FIAT (KOMPLETNA SKRZYŃNIA)	WE210
	WE260	WKŁADKA KWADRATOWA 6 mm	WE263
	WE265	WKŁADKA KWADRATOWA 7 mm	WE268
	WE270	WKŁADKA TRÓJKĄTNA 6,5 mm	WE273
	WE275	WKŁADKA TRÓJKĄTNA 8 mm	WE278
	WE285	OBROTOWE T (Z KLUCZEM)	–
WE288	UŻEBROWANE (Z KLUCZEM)	–	
ZATRZASK	ECWE0007	ETYKIETA RAL 5020 BEZ LOGO	–
	ECWE0008	CZARNA ETYKIETA BEZ LOGO	–
	WE010	ZAMKNIĘCIE PRĘTOWE	–
	WE080	FIAT	WE210
	WE030	WKŁADKA DWUPIÓROWA 3 mm	WE160
	WE040	WKŁADKA DWUPIÓROWA 5 mm	WE170
	WE050	WKŁADKA TRÓJKĄTNA 7 mm	WE180
	WE060	WKŁADKA TRÓJKĄTNA 8 mm	WE190
	WE070	WKŁADKA KWADRATOWA 7 mm	WE200
	WE230	OBROTOWE T Z KLUCZEM	–



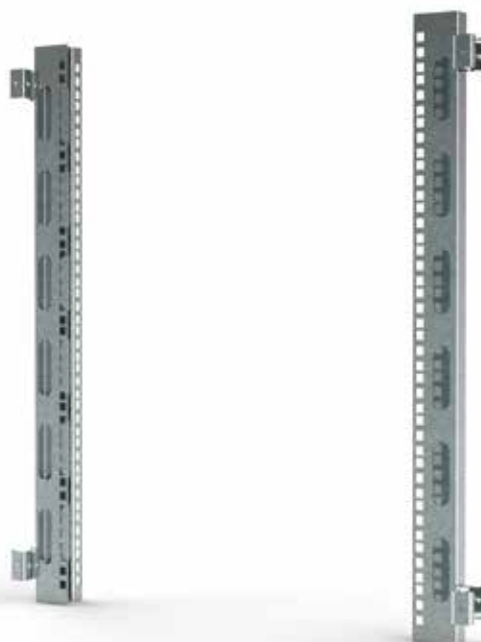
ZAWIASY 180°



ECCE0001

Pozwalają na otwarcie drzwi o 180°.
Wykonane z lakierowanego stop aluminium w kolorze RAL5020.
2 sztuki wraz z akcesoriami montażowymi.

* W przypadku zawiasów RAL9011 kod zamówienia ECCE0002.



KOLUMNY RACK 19"



Wyprodukowane ze stali ocynkowanej.
Dwie sztuki w komplecie w zestawie montażowym.

SZAFKA E COR A	KOD PRODUKTU	HE
300	ECMR0300	5
400	ECMR0400	8
500	ECMR0500	10
600	ECMR0600	12
700	ECMR0700	15
800	ECMR0800	17
1000	ECMR1000	21
1200	ECMR1200	26



WZMOCN. POPRZECZNE DRZWI



Opracowane w celu łatwiejszego prowadzenia przewodów i kanałów kablowych. Wykonane z blachy cynkowanej ogniowo, z rozstawem otworów 25 mm i otworami Ø 4-5 mm do wykonania w profilach pionowych drzwi. Dziesięć elementów w komplecie z akcesoriami montażowymi.

SZAFKA E COR B	KOD PRODUKTU
300	ECTP0300
400	ECTP0400
500	ECTP0500
600	ECTP0600
800	ECTP0800

OGRANICZNIK DRZWI



ECWA0001

Umożliwia mechaniczne zatrzymanie drzwi przy 90°, 100° lub 110° (w zależności od otworowania w obudowie), aby zapobiec przypadkowemu zamknięciu. Wykonany z ocynkowanej blachy stalowej. Jeden element w komplecie z akcesoriami montażowymi.

* W przypadku obróbki obudowy lub drzwi, wskazać ten fakt przy składaniu zamówienia, jeśli wymaga tego dostawca.



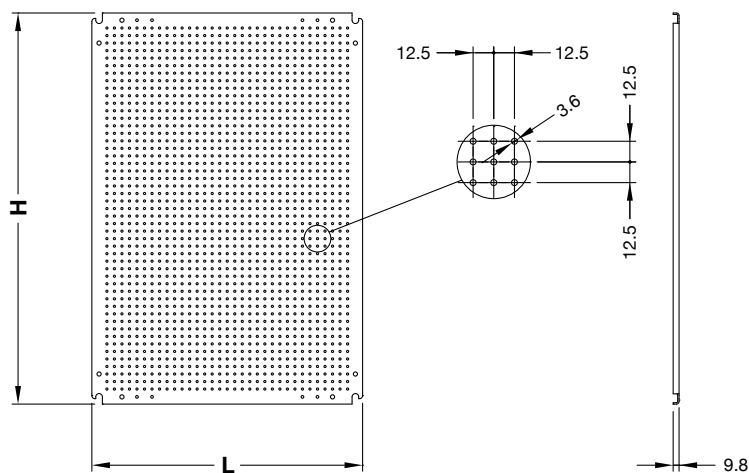
Wykonana ze stali cynkowanej ogniowo o grubości 20/10 do 25/10 w zależności od wymiarów.
Cena ustalana indywidualnie.

eCOR

MIKROPERFOROWANA PŁYTA MONTAŻOWA



AKCESORIA DO OBUDOWY



SZAFKA E COR		WŁAŚCIWOŚCI		
B	A	KOD PRODUKTU	L	H
200	300	ECPF020030	150	250
250	300	ECPF025030	200	250
300	300	ECPF030030	250	250
300	400	ECPF030040	250	350
300	500	ECPF030050	250	450
400	300	ECPF040030	350	250
400	400	ECPF040040	350	350
400	500	ECPF040050	350	450
400	600	ECPF040060	350	550
500	500	ECPF050050	450	450
500	600	ECPF050060	450	550
500	700	ECPF050070	450	650
600	400	ECPF060040	550	350
600	600	ECPF060060	550	550
600	800	ECPF060080	550	750
600	1000	ECPF060100	550	950
600	1200	ECPF060120	550	1150
800	600	ECPF080060	750	550
800	800	ECPF080080	750	750
800	1000	ECPF080100	750	950
800	1200	ECPF080120	750	1150
1000	800	ECPF100080	950	750
1000	1000	ECPF100100	950	950
1000	1200	ECPF100120	950	1150
1200	1000	ECPF120100	1150	950
1200	1200	ECPF120120	1150	1150



REGULATOR PŁYTY MONTAŻOWEJ



ECRP0001

Umożliwia regulację płyty montażowej o dodatkowe 25 mm.
Wykonany z blachy stalowej cynkowanej ogniowo.
Dziesięć elementów w komplecie z akcesoriami montażowymi.

** Do montażu wymagane są wzmocnienia poprzeczne ECTU, które należy zamówić oddzielnie.*

WZMOCN. POPRZECZNE O UNIW. GŁĘBOKOŚCI



Nowe, uniwersalne wzmocnienia do regulacji głębokości zainstalowanych akcesoriów w 25 mm odstępach.
Wykonane z blachy stalowej cynkowanej ogniowo.
Cztery elementy w komplecie z akcesoriami montażowymi.

** Instalacja bezpośrednio na uniwersalnych wspornikach montażowych. Nie trzeba nawiercać obudowy ani spawać dodatkowych kołków gwintowanych.*

SZAFKA E COR P	KOD PRODUKTU
150	ECTU0150
200	ECTU0200
250	ECTU0250
300	ECTU0300
350	ECTU0350
400	ECTU0400



MIKROPRZEŁĄCZNIK



ECMC0001

Zgodny z normą IEC337-VDE0660.
Pojedynczy element obejmujący mikroprzełącznik i wsporniki mocujące.



ZESTAW DO MONTAŻU NA SŁUPIE



ECFP0001

Do zawieszenia szafy E COR na słupie o okrągłym lub prostokątnym przekroju. Wzmocnienie poprzeczne z galwanizowanej blachy stalowej i zacisk pierścieniowy. Dwa wzmocnienia poprzeczne i dwa zaciski w komplecie z akcesoriami montażowymi.



DASZEK OCHRONNY



Przeznaczony przede wszystkim do szaf eksploatowanych na zewnątrz, gdzie wymagane jest dodatkowe zabezpieczenie przed czynnikami atmosferycznymi. Wykonany z blachy stalowej. Pojedynczy element w komplecie z akcesoriami montażowymi.

MALOWANIE

E DUP - katodowa farba elektroforetyczna z żywicą epoksydową i wykończenie termoutwardzalnym proszkiem epoksydowo-poliestrowym w standardowym cyklu elektrostatycznym ETA. Kolor: RAL 7035 o teksturowanej powierzchni.

* Wymagana perforacja obudowy: należy wskazać podczas składania zamówienia.

** Do użytku na zewnątrz. Zalecana jest konsultacja z doradcami ETA w celu znalezienie najlepszego rozwiązania (np. konieczności zastosowania specjalnego rodzaju wykończenia).



SZAFKA E COR		KOD PRODUKTU
B	P	
400	200	ECTT040020
400	250	ECTT040025
500	200	ECTT050020
500	250	ECTT050025
600	250	ECTT060025
600	300	ECTT060030
800	300	ECTT080030

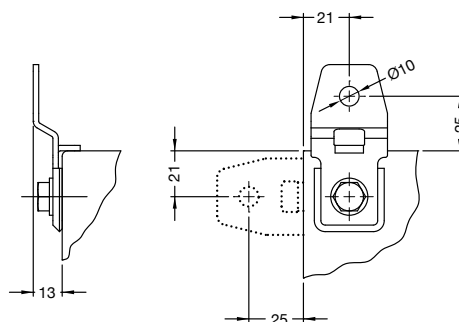
ZESTAW DO MONTAŻU NA ŚCIANIE



ECSF0001

Wykonany z cynkowanej blachy stalowej. Cztery elementy w komplecie z akcesoriami montażowymi.

* Obudowa jest fabrycznie przygotowana do montażu tego akcesorium.



Drzwi przeszklone z zawiasami, wykonane ze struktury aluminium anodowanego i ochronnego pleksiglasu. Umożliwiają podgląd komponentów wewnętrznych i weryfikację ich funkcjonowania.

Łatwy montaż poprzez wymianę drzwi frontowych E COR z mocowaniem na tych samych zawiasach.

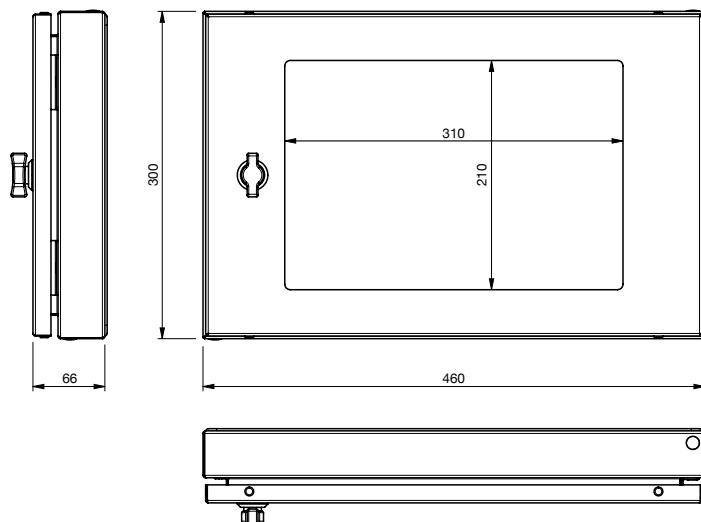
Zamknięcie z zamkiem dwupiórkowym, śred. 3 mm, z możliwością wymiany wkładek.

Akcesorium dostępne na zamówienie, dostosowywane indywidualnie pod względem wymiarów

(do wartości granicznych podanych w tabeli), profil H, typologia panelu przezroczystego

(lexan lub thermoplast) i objęte MOQ.

1 sztuka wraz z akcesoriami montażowymi.



OKNO ALUMINIOWE



STOPIEŃ OCHRONY

IP54 zgodnie z IEC EN62208; EN60529.

PS. Montaż bezpośredni na obudowie bez otworów.

WYMIARY			KOD PRODUKTU	ŚWIATŁO DOSTĘPNE A
B	A	P		
400	400	30	ECFA040040	326
400	500	30	ECFA040050	426
500	700	30	ECFA050070	626
600	400	30	ECFA060040	326
600	600	30	ECFA060060	522
600	800	60	ECFA060080	722
600	1200	60	ECFA060120	1122
800	1000	60	ECFA080100	922
800	1200	60	ECFA080120	1122

OKNO Z SZYBĄ



ECPV46306

Okno wym. zewnętrzne max. L 460 x H 300 x P 60mm wykonane ze stali z szybą hartowaną o gr. 4,0mm wymiary wewnętrzne L 310 x H 210 mm; system zamykania z rączką motylkową.

Dostępne w specjalnych wymiarach do wskazanej wartości granicznej wymiarów z MOQ do weryfikacji.

1 sztuka wraz z akcesoriami montażowymi.

LAKIEROWANIE

E DUP - lakier do elektroforezy katodowej z żywicą epoksydową i wykończeniem z termoutwardzalnego proszku na bazie poliestru epoksydowego w standardowym cyklu elektrostatycznym ETA.

Kolor RAL7035 z efektem papieru ściernego.

STOPIEŃ OCHRONY

IP55 zgodnie z IEC EN62208; EN60529.

Typ 1, 12 zgodnie z UL508A, UL50.

PS. Montaż bezpośredni na drzwiach lub obudowie z niezbędnymi otworami, do zasygnalizowania na etapie składania zamówienia jeśli otwory ma wykonać dostawca.





PLYTA PRZEPUSTOWA



PEŁNA / ŻEBROWANA / PERFOROWANA

Wykonana z blachy stalowej.
Pojedynczy element w komplecie z akcesoriami montażowymi.

MALOWANIE

E DUP - katodowa farba elektroforetyczna z żywicą epoksydową i wykończenie termoutwardzalnym proszkiem epoksydowo-poliestrowym w standardowym cyklu elektrostatycznym ETA. Kolor: RAL 7035 o teksturowanej powierzchni.

WŁAŚCIWOŚCI UŻYTKOWE I KONSTRUKCJA

Przepust kablowy typu ECRM jest zaprojektowany dla prostego i bezpiecznego przejścia kabli:

- Dobra alternatywa w przypadkach, gdy miejsce na obudowie jest ograniczone.
- Bardzo elastyczne wejście zapewnia ochronę dla szerokiej gamy kabli/średnic (od 5,0 do 13,0 mm).
- Specjalny design tylnej płyty uszczelniającej.
- Wyjątkowa przyczepność, nawet po usunięciu kabli.
- Stosowany na płycie wejścia kabli ECIF lub mocowany bezpośrednio na obudowie skrzyni E COR.
- Prosty montaż click&fit lub mocowanie przy pomocy śrub (do zamówienia oddzielnie).

Materiał:

- Rama: PA wzmocniony włóknem szklanym.
 - Membrana ochronna wejścia kabli: Kauczuk butylowy.
 - Podkładka: chloropren.
 - Membrana ochronna: poliuretanowy.
 - Uszczelka: silikonowa lub poliuretanowa.
- Temperatura: -40°C +80°C. Kolor: RAL7035.

KOŁNIERZ WEJŚCIA KABLI



STOPIEŃ OCHRONY

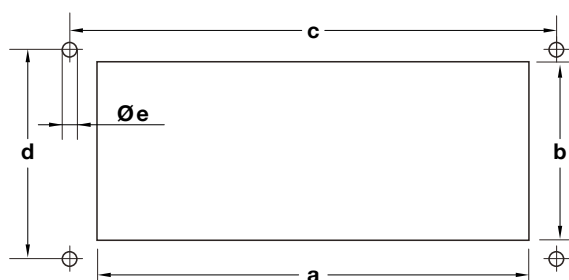
IP65 zgodnie z IEC EN62208; EN60529.
Typ 12, 13, 4X zgodnie z UL508A, UL50 (4X obejmuje wszystkie średnice powyżej 5,0 mm do średnicy maksymalnej).

TEMPERATURA ZAPŁONU

HB zgodnie z UL94.

WPUST KABLOWY			KOD PRODUKTU		
E	F	TYP	PEŁNA	ŻEBROWANA	OTWOROWANA
135	55	S	ECIC0001	ECIA0001	ECIF0001
210	55	S	ECIC0002	ECIA0002	ECIF0002
210	110	S	ECIC0003	ECIA0003	ECIF0003
310	110	S	ECIC0004	ECIA0004	ECIF0004
210	110	S	Wersja z 2 miejscami na kołnierze		ECIF0005
210	110	D	ECIC0003	ECIA0003	ECIF0003
310	110	D	ECIC0004	ECIA0004	ECIF0004
210	110	D	Wersja z 2 miejscami na kołnierze		ECIF0005

NR. WEJŚCIE KABLI	ŚRED. WEJŚCIA KABLI	KOD PRODUKTU	ŚRED. ZEWNĘTRZNE			ŚRED. OTWORÓW												
			B	A	P	a	b	c	d	e								
0		ECRM0000																
12	5,0 - 13,5	ECRM0012																
14	5,0 - 11,5	ECRM0014																
22	16 otw. dla 3,0 - 6,5	ECRM0022	148	60	13,5	112	36	130	32	5								
	4 otw. dla 5,0 - 9,2																	
	2 otw. dla 8,0 - 12,5																	
23	4,0 - 8,5	ECRM0023																
29	4,0 - 7,0	ECRM0029																



ECRM0000



ECRM0012



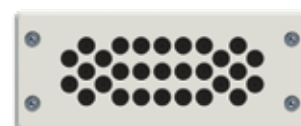
ECRM0014



ECRM0022



ECRM0023



ECRM0029



WŁAŚCIWOŚCI UŻYTKOWE I KONSTRUKCJA

Podstawa złożona z dwóch przednich paneli modułowych i dwóch bocznych paneli modułowych ze zintegrowanymi narożnikami z blachy stalowej. Składając zamówienie, należy wybrać komplet paneli zintegrowanych przednich (2 szt.) i komplet paneli modułowych bocznych (2 szt.) wraz z akcesoriami montażowymi.

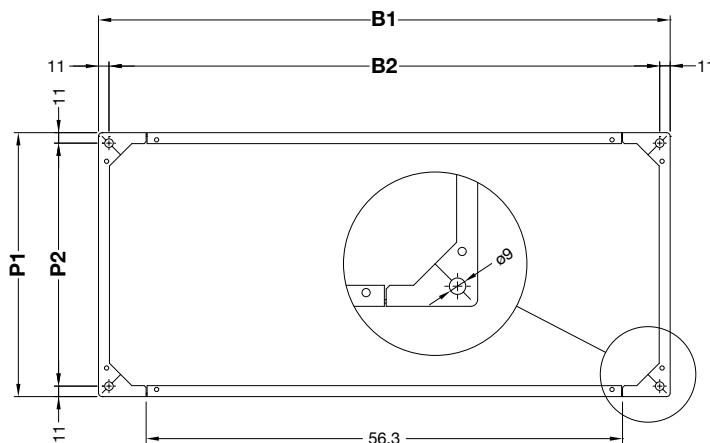
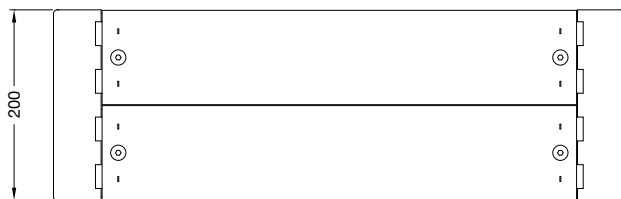
MALOWANIE

E DUP - katodowa farba elektroforetyczna z żywicą epoksydową i wykończenie termoutwardzalnym proszkiem epoksydowo-poliestrowym w standardowym cyklu elektrostatycznym ETA.
Kolor: RAL 5020 o teksturowanej powierzchni.

* Wymagana perforacja obudowy; należy wskazać podczas składania zamówienia.

e COR

UNIWERSALNA PODSTAWA



COKÓŁ MODUŁOWY

SZAFKA E COR		PODSTAWA				
B	P	B1	B2	B3	P1	P2
600	300	600	578	500	277	255
600	350	600	578	500	327	305
600	400	600	578	500	377	355
800	300	800	778	700	277	255
800	400	800	778	700	377	355
1000	300	1000	978	900	277	255
1200	300	1200	1178	1100	277	255

PANELE MODUŁOWE BOCZNE Z ZE ZINTEGROWANYMI NAROŻNIKAMI

P	H	KOD PRODUKTU
300	100	ECZP030010
350	100	ECZP035010
400	100	ECZP040010
300	200	ECZP030020
350	200	ECZP035020
400	200	ECZP040020

PANELE MODUŁOWE PRZEDNIE

B	H	KOD PRODUKTU
600	100	ECZP0600
800	100	ECZP0800
1000	100	ECZP1000
1200	100	ECZP1200

* Dla cokołu W = 200 należy zamówić 2 komplety poprzeczek przednich.

PŁYTA MONTAŻOWA

SZAFKA E COR		WŁAŚCIWOŚCI		
B	A	KOD PRODUKTU	L	H
200	300	ECPA020030	150	250
250	300	ECPA025030	200	250
300	300	ECPA030030	250	250
300	400	ECPA030040	250	350
300	500	ECPA030050	250	450
400	300	ECPA040030	350	250
400	400	ECPA040040	350	350
400	500	ECPA040050	350	450
400	600	ECPA040060	350	550
500	500	ECPA050050	450	450
500	600	ECPA050060	450	550
500	700	ECPA050070	450	650
600	400	ECPA060040	550	350
600	600	ECPA060060	550	550
600	800	ECPA060080	550	750
600	1000	ECPA060100	550	950
600	1200	ECPA060120	550	1150
800	600	ECPA080060	750	550
800	800	ECPA080080	750	750
800	1000	ECPA080100	750	950
800	1200	ECPA080120	750	1150
1000	800	ECPA100080	950	750
1000	1000	ECPA100100	950	950
1000	1200	ECPA100120	950	1150
1200	1000	ECPA120100	1150	950
1200	1200	ECPA120120	1150	1150

PŁYTA PRZEPUSTOWA (2 SZT)

SZAFKA E COR		WPUST KABLOWY			KOD PRODUKTU		
B	P	E	F	TYP	PEŁNA	ŻEBROWA	OTWOROWANA
200	150	135	55	S	ECIC0001	ECIA0001	ECIF0001
250	150	135	55	S	ECIC0001	ECIA0001	ECIF0001
300	150	210	55	S	ECIC0002	ECIA0002	ECIF0002
300	200	210	110	S	ECIC0003	ECIA0003	ECIF0003*
400	150	210	55	S	ECIC0002	ECIA0002	ECIF0002
400	200	310	110	S	ECIC0004	ECIA0004	ECIF0004
400	250	310	110	S	ECIC0004	ECIA0004	ECIF0004
400	300	310	110	S	ECIC0004	ECIA0004	ECIF0004
400	350	310	110	S	ECIC0004	ECIA0004	ECIF0004
400	400	310	110	S	ECIC0004	ECIA0004	ECIF0004
500	150	210	55	S	ECIC0002	ECIA0002	ECIF0002
500	200	310	110	S	ECIC0004	ECIA0004	ECIF0004
500	250	310	110	S	ECIC0004	ECIA0004	ECIF0004
500	300	310	110	S	ECIC0004	ECIA0004	ECIF0004
600	200	210	110	D	ECIC0003	ECIA0003	ECIF0003*
600	250	210	110	D	ECIC0003	ECIA0003	ECIF0003*
600	300	210	110	D	ECIC0003	ECIA0003	ECIF0003*
600	350	210	110	D	ECIC0003	ECIA0003	ECIF0003*
600	400	210	110	D	ECIC0003	ECIA0003	ECIF0003*
800	250	310	110	D	ECIC0004	ECIA0004	ECIF0004
800	300	310	110	D	ECIC0004	ECIA0004	ECIF0004
800	400	310	110	D	ECIC0004	ECIA0004	ECIF0004
1000	200	310	110	D	ECIC0004	ECIA0004	ECIF0004
1000	300	310	110	D	ECIC0004	ECIA0004	ECIF0004
1200	300	310	110	D	ECIC0004	ECIA0004	ECIF0004

* ECIF0005 - wersja z 2 miejscami na kołnierze

e cor

WARIANTY
I AKCESORIA

DRZWI POJEDYNCZE

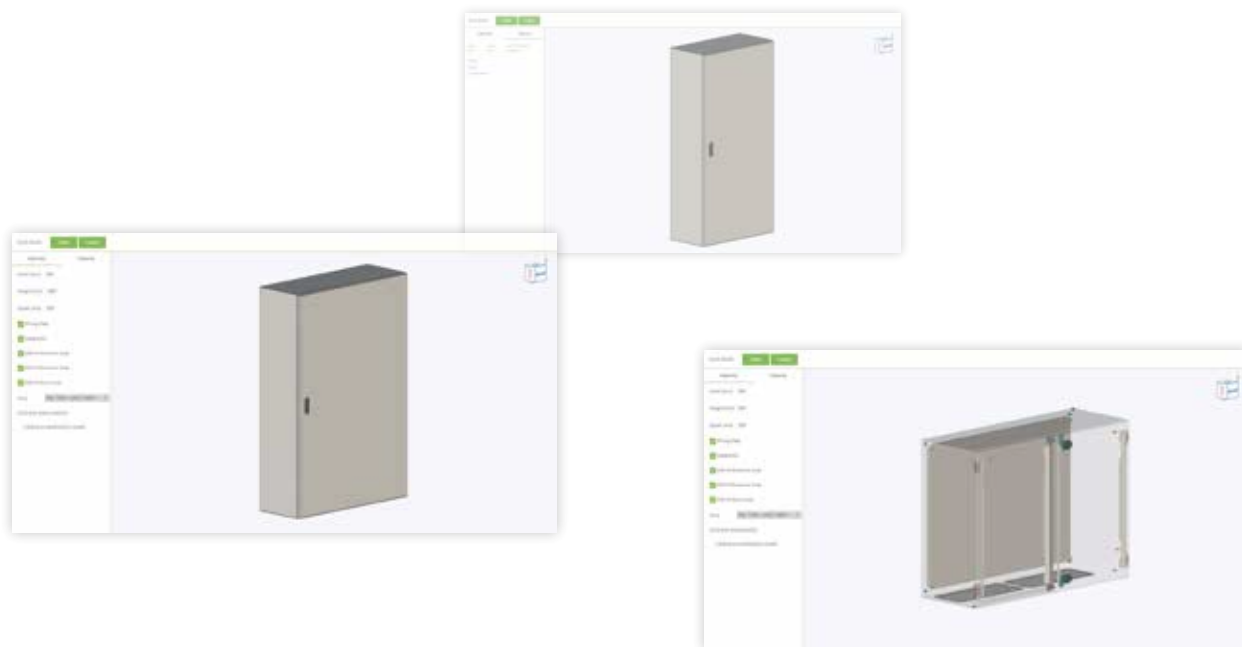
SZAFKA E COR		WŁAŚC. DRZWI POJEDYNCZE		
B	A	KOD PRODUKTU	L	H
200	300	ECPO020030	195	295
250	300	ECPO025030	245	295
300	300	ECPO030030	295	295
300	400	ECPO030040	295	395
300	500	ECPO030050	295	495
400	300	ECPO040030	395	295
400	400	ECPO040040	395	395
400	500	ECPO040050	395	495
400	600	ECPO040060	395	595
500	500	ECPO050050	495	495
500	600	ECPO050060	495	595
500	700	ECPO050070	495	695
600	400	ECPO060040	595	395
600	600	ECPO060060	595	595
600	800	ECPO060080	595	795
600	1000	ECPO060100	595	995
600	1200	ECPO060120	595	1195
800	800	ECPO080080	795	795
800	1000	ECPO080100	795	995
800	1200	ECPO080120	795	1195

DRZWI PODWÓJNE

CASSA E COR		WYMIARY DRZWI CB / IB		KOD DRZWI Z FELCEM I ZAMKIEM		KOD DRZWI Z FELCEM	
B	A	L	H				
800	600	395	595	ECPO080060I	ECPO080060C		
1000	800	495	795	ECPO100080I	ECPO100080C		
1000	1000	495	995	ECPO100100I	ECPO100100C		
1000	1200	495	1195	ECPO100120I	ECPO100120C		
1200	1000	595	995	ECPO120100I	ECPO120100C		
1200	1200	595	1195	ECPO120120I	ECPO120120C		

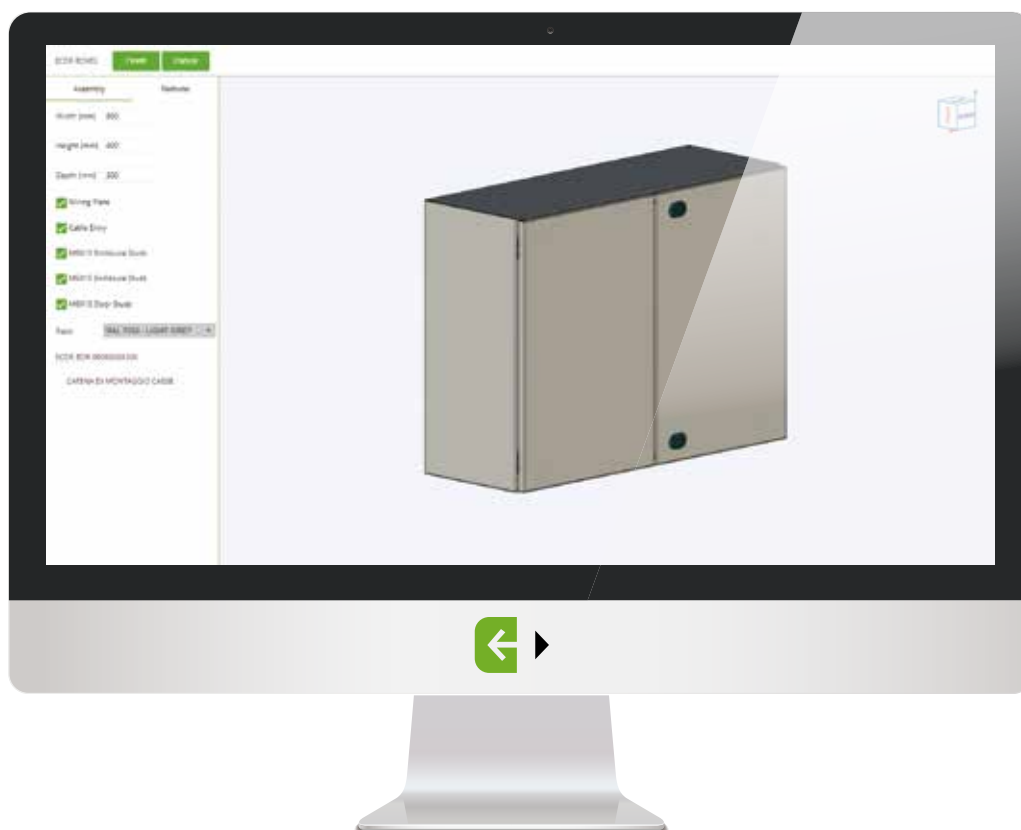
DRZWI PRZESZKLONE

SZAFKA E COR		WŁAŚC. DRZWI PRZESZKLONYCH		
B	A	KOD PRODUKTU	L	H
400	300	ECPV040030	395	295
400	400	ECPV040040	395	395
400	500	ECPV040050	395	495
400	600	ECPV040060	395	595
500	700	ECPV050070	495	695
600	400	ECPV060040	595	395
600	600	ECPV060060	595	595
600	800	ECPV060080	595	795
600	1000	ECPV060100	595	995
600	1200	ECPV060120	595	1195
800	800	ECPV080080	795	795
800	1000	ECPV080100	795	995
800	1200	ECPV080120	795	1195



OKREŚL, CZEGO POTRZEBUJESZ, A ETA TO ZBUDUJE

CALAMUS
INTERACTIVE



ODKRYJ NOWY WYMIAR NIESTANDARDOWYCH ROZWIĄZAŃ Z NARZĘDZIEM CALAMUS INTERACTIVE

To konfigurator online, uważnie słuchający czego potrzebujesz i komunikujący się ze zautomatyzowanymi liniami ETA - wszystko odbywa się zgodnie z wymogami Przemysłu 4.0.

W zaledwie kilku prostych krokach wybierzesz, ustawisz i spersonalizujesz szafkę E COR tak, aby jak najlepiej odpowiadała twoim oczekiwaniom (wymiary, perforacja, akcesoria, kołki gwintowane i rodzaj wykończenia). Ofertę oraz informacje o dostępności otrzymasz niemal natychmiast. Łatwe w obsłudze narzędzie, które nieustannie rozwijamy.

Wybierz, czego potrzebujesz... a CALAMUS INTERACTIVE zajmie się całą resztą!



WYBIERAJ
SPOŚRÓD
ASORTYMENTU
STANDARDOWYCH
ROZWIĄZAŃ
DOSTĘPNYCH
W KATALOGU

e cor

TABELA
NUMERÓW
KATALOGOWYCH

WYMIARY (mm)			SZAFKA				
B	A	P	DRZWI POJEDYNCZE	DRZWI PODWÓJNE	DRZWI POJEDYNCZE PRZESZKLONE	SZAFKA ELEKTRYCZNA ATEX	WARIANT EMC
200	300	150	EC020315			ST2315EE	
250	300	150	EC025315				
300	300	150	EC030315			ST3315EE	
300	300	200	EC030320				
300	400	150	EC030415			ST3415EE	
300	400	200	EC030420			ST3420EE	
300	500	150	EC030515			ST3515EE	
300	500	200	EC030520			ST3520EE	
400	300	150	EC040315			ST4315EE	
400	300	200	EC040320		EC040320.P	ST4320EE	
400	400	200	EC040420		EC040420.P	ST4420EE	EC040420.E
400	500	150	EC040515			ST4515EE	
400	500	200	EC040520		EC040520.P	ST4520EE	
400	500	250	EC040525		EC040525.P	ST4525EE	
400	600	200	EC040620		EC040620.P	ST4620EE	EC040620.E
400	600	250	EC040625		EC040625.P	ST4625EE	
400	600	300	EC040630				
400	600	350	EC040635				
400	600	400	EC040640			ST4640EE	
500	500	200	EC050520			ST5520EE	
500	500	250	EC050525				
500	500	300	EC050530				
500	600	150	EC050615				
500	700	200	EC050720		EC050720.P	ST5720EE	
500	700	250	EC050725		EC050725.P	ST5725EE	
600	400	200	EC060420		EC060420.P	ST6420EE	
600	400	300	EC060430			ST6430EE	
600	600	200	EC060620		EC060620.P	ST6620EE	
600	600	250	EC060625				
600	600	300	EC060630		EC060630.P	ST6630EE	EC060630.E
600	600	350	EC060635				
600	600	400	EC060640			ST6640EE	
600	800	200	EC060820			ST6820EE	
600	800	250	EC060825		EC060825.P	ST6825EE	
600	800	300	EC060830		EC060830.P	ST6830EE	
600	800	350	EC060835				
600	800	400	EC060840			ST6840EE	
600	1000	250	EC061025			ST61025EE	
600	1000	300	EC061030		EC061030.P	ST61030EE	
600	1000	350	EC061035				
600	1000	400	EC061040			ST61040EE	
600	1200	300	EC061230		EC061230.P	ST61230EE	
800	800	300	EC080830		EC080830.P	ST8830EE	
800	800	400	EC080840			ST8840EE	
800	1000	250	EC081025				
800	1000	300	EC081030		EC081030.P	ST81030EE	
800	1000	400	EC081040			ST81040EE	
800	1200	300	EC081230		EC081230.P	ST81230EE	
800	1200	400	EC081240				
800	600	300		EC080630			
1000	800	200		EC100820			
1000	800	300		EC100830			
1000	1000	300		EC101030			
1000	1200	300		EC101230			
1200	1000	300		EC121030			
1200	1200	300		EC121230			

AKCESORIA DO DRZWI

AKCESORIA DO DRZWI						
RAMA MODUŁOWA	PANEL DRZWI W = 200 (2 SZT.)	DRZWI WEWNĘTRZNE	BLOKADADLA SZAFKI E COR	WZMOCNIENIA POPRZECZNE DRZWI (10 SZT.)	OGRANICZNIK DRZWI	KOLUMNY RACK 19" (2 SZT.)
			Skrzynia / 1		ECWA0001	ECMR0300
			Skrzynia / 1		ECWA0001	ECMR0300
			Skrzynia / 1	ECTP0300	ECWA0001	ECMR0300
			Skrzynia / 1	ECTP0300	ECWA0001	ECMR0300
			Skrzynia / 1	ECTP0300	ECWA0001	ECMR0400
			Skrzynia / 1	ECTP0300	ECWA0001	ECMR0400
			Skrzynia / 1	ECTP0300	ECWA0001	ECMR0500
			Skrzynia / 1	ECTP0300	ECWA0001	ECMR0500
ECMI040030	ECAV040015		Skrzynia / 1	ECTP0400	ECWA0001	ECMR0300
ECMI040030	ECAV040015		Skrzynia / 1	ECTP0400	ECWA0001	ECMR0300
ECMI040040	ECAV040015		Skrzynia / 1	ECTP0400	ECWA0001	ECMR0400
ECMI040050	ECAV040015		Skrzynia / 1	ECTP0400	ECWA0001	ECMR0500
ECMI040050	ECAV040015	ECPI040050	Skrzynia / 1	ECTP0400	ECWA0001	ECMR0500
ECMI040050	ECAV040015	ECPI040050	Skrzynia / 1	ECTP0400	ECWA0001	ECMR0500
ECMI040060	ECAV040015	ECPI040060	Skrzynia / 2	ECTP0400	ECWA0001	ECMR0600
ECMI040060	ECAV040015	ECPI040060	Skrzynia / 2	ECTP0400	ECWA0001	ECMR0600
ECMI040060	ECAV040015	ECPI040060	Skrzynia / 2	ECTP0400	ECWA0001	ECMR0600
ECMI040060	ECAV040015	ECPI040060	Skrzynia / 2	ECTP0400	ECWA0001	ECMR0600
ECMI040060	ECAV040015	ECPI040060	Skrzynia / 2	ECTP0400	ECWA0001	ECMR0600
			Skrzynia / 1	ECTP0500	ECWA0001	ECMR0500
			Skrzynia / 1	ECTP0500	ECWA0001	ECMR0500
			Skrzynia / 1	ECTP0500	ECWA0001	ECMR0600
ECMI050070	ECAV050015	ECPI050070	Skrzynia / 2	ECTP0500	ECWA0001	ECMR0700
ECMI050070	ECAV050015	ECPI050070	Skrzynia / 2	ECTP0500	ECWA0001	ECMR0700
ECMI060040	ECAV060015	ECPI060040	Skrzynia / 1	ECTP0600	ECWA0001	ECMR0400
ECMI060040	ECAV060015	ECPI060040	Skrzynia / 1	ECTP0600	ECWA0001	ECMR0400
ECMI060060	ECAV060015		Skrzynia / 2	ECTP0600	ECWA0001	ECMR0600
ECMI060060	ECAV060015		Skrzynia / 2	ECTP0600	ECWA0001	ECMR0600
ECMI060060	ECAV060015		Skrzynia / 2	ECTP0600	ECWA0001	ECMR0600
ECMI060060	ECAV060015		Skrzynia / 2	ECTP0600	ECWA0001	ECMR0600
ECMI060060	ECAV060015		Skrzynia / 2	ECTP0600	ECWA0001	ECMR0600
ECMI060060	ECAV060015		Skrzynia / 2	ECTP0600	ECWA0001	ECMR0600
ECMI060080	ECAV060015	ECPI060080	Skrzynia / 2	ECTP0600	ECWA0001	ECMR0800
ECMI060080	ECAV060015	ECPI060080	Skrzynia / 2	ECTP0600	ECWA0001	ECMR0800
ECMI060080	ECAV060015	ECPI060080	Skrzynia / 2	ECTP0600	ECWA0001	ECMR0800
ECMI060080	ECAV060015	ECPI060080	Skrzynia / 2	ECTP0600	ECWA0001	ECMR0800
ECMI060080	ECAV060015	ECPI060080	Skrzynia / 2	ECTP0600	ECWA0001	ECMR0800
ECMI060100	ECAV060015	ECPI060100	Skrzynia / 2	ECTP0600	ECWA0001	ECMR1000
ECMI060100	ECAV060015	ECPI060100	Skrzynia / 2	ECTP0600	ECWA0001	ECMR1000
ECMI060100	ECAV060015	ECPI060100	Skrzynia / 2	ECTP0600	ECWA0001	ECMR1000
ECMI060100	ECAV060015	ECPI060100	Skrzynia / 2	ECTP0600	ECWA0001	ECMR1000
ECMI060120	ECAV060015	ECPI060120	Zatrząsk	ECTP0600	ECWA0001	ECMR1200
			Skrzynia / 2	ECTP0800	ECWA0001	ECMR0800
			Skrzynia / 2	ECTP0800	ECWA0001	ECMR0800
ECMI080100	ECAV080015	ECPI080100	Skrzynia / 2	ECTP0800	ECWA0001	ECMR1000
ECMI080100	ECAV080015	ECPI080100	Skrzynia / 2	ECTP0800	ECWA0001	ECMR1000
ECMI080100	ECAV080015	ECPI080100	Skrzynia / 2	ECTP0800	ECWA0001	ECMR1000
ECMI080120	ECAV080015	ECPI080120	Zatrząsk	ECTP0800	ECWA0001	ECMR1200
ECMI080120	ECAV080015	ECPI080120	Zatrząsk	ECTP0800	ECWA0001	ECMR1200
			Skrzynia / 2	ECTP0800	ECWA0001	ECMR0600
			Skrzynia / 2	ECTP0500	ECWA0001	ECMR0800
			Skrzynia / 2	ECTP0500	ECWA0001	ECMR0800
			Zatrząsk	ECTP0500	ECWA0001	ECMR1000
			Zatrząsk	ECTP0500	ECWA0001	ECMR1200
			Zatrząsk	ECTP0600	ECWA0001	ECMR1000
			Zatrząsk	ECTP0600	ECWA0001	ECMR1200

Patrz asortyment
blokad dopasowany
ch do typu szafki E COR
na str. 25

WARIANTY I AKCESORIA

PŁYTA MONTAŻOWA	DRZWI	DRZWI PRZESZKŁONE
ECPA020030	ECPO020030	
ECPA025030	ECPO025030	
ECPA030030	ECPO030030	
ECPA030030	ECPO030030	
ECPA030040	ECPO030040	
ECPA030040	ECPO030040	
ECPA030050	ECPO030050	
ECPA030050	ECPO030050	
ECPA040030	ECPO040030	ECPV040030
ECPA040030	ECPO040030	ECPV040030
ECPA040040	ECPO040040	ECPV040040
ECPA040040	ECPO040040	ECPV040040
ECPA040050	ECPO040050	ECPV040050
ECPA040050	ECPO040050	ECPV040050
ECPA040060	ECPO040060	ECPV040060
ECPA040060	ECPO040060	ECPV040060
ECPA040060	ECPO040060	ECPV040060
ECPA040060	ECPO040060	ECPV040060
ECPA040060	ECPO040060	ECPV040060
ECPA050050	ECPO050050	
ECPA050050	ECPO050050	
ECPA050060	ECPO050060	
ECPA050070	ECPO050070	ECPV050070
ECPA050070	ECPO050070	ECPV050070
ECPA060040	ECPO060040	ECPV060040
ECPA060040	ECPO060040	ECPV060040
ECPA060060	ECPO060060	ECPV060060
ECPA060060	ECPO060060	ECPV060060
ECPA060060	ECPO060060	ECPV060060
ECPA060060	ECPO060060	ECPV060060
ECPA060060	ECPO060060	ECPV060060
ECPA060080	ECPO060080	ECPV060080
ECPA060080	ECPO060080	ECPV060080
ECPA060080	ECPO060080	ECPV060080
ECPA060080	ECPO060080	ECPV060080
ECPA060100	ECPO060100	ECPV060100
ECPA060100	ECPO060100	ECPV060100
ECPA060100	ECPO060100	ECPV060100
ECPA060100	ECPO060100	ECPV060100
ECPA060120	ECPO060120	ECPV060120
ECPA080080	ECPO080080	ECPV080080
ECPA080080	ECPO080080	ECPV080080
ECPA080100	ECPO080100	ECPV080100
ECPA080100	ECPO080100	ECPV080100
ECPA080120	ECPO080120	ECPV080120
ECPA080120	ECPO080120	ECPV080120
ECPA080060	ECPO080060*	
ECPA100080	ECPO100080*	
ECPA100080	ECPO100080*	
ECPA100100	ECPO100100*	
ECPA100120	ECPO100120*	
ECPA120100	ECPO120100*	
ECPA120120	ECPO120120*	

* Dodaj 1 do kodu produktu
przy składaniu zamówienia
aby otrzymać drzwi bez felcu
oraz zamka (np. ECPO080060I)
lub C dla drzwi z zamkiem
i felcem (np. ECPO080060C)

WYMIARY (mm)			SZAFKA				
B	A	P	DRZWI POJEDYNCZE	DRZWI PODWÓJNE	DRZWI POJEDYNCZE PRZESZKŁONE	SZAFKA ELEKTRYCZNA ATEX	WARIANT EMC
200	300	150	EC020315			ST2315EE	
250	300	150	EC025315				
300	300	150	EC030315			ST3315EE	
300	300	200	EC030320				
300	400	150	EC030415			ST3415EE	
300	400	200	EC030420			ST3420EE	
300	500	150	EC030515			ST3515EE	
300	500	200	EC030520			ST3520EE	
400	300	150	EC040315			ST4315EE	
400	300	200	EC040320		EC040320.P	ST4320EE	
400	400	200	EC040420		EC040420.P	ST4420EE	EC040420.E
400	500	150	EC040515			ST4515EE	
400	500	200	EC040520		EC040520.P	ST4520EE	
400	500	250	EC040525		EC040525.P	ST4525EE	
400	600	200	EC040620		EC040620.P	ST4620EE	EC040620.E
400	600	250	EC040625		EC040625.P	ST4625EE	
400	600	300	EC040630				
400	600	350	EC040635				
400	600	400	EC040640			ST4640EE	
500	500	200	EC050520			ST5520EE	
500	500	250	EC050525				
500	500	300	EC050530				
500	600	150	EC050615				
500	700	200	EC050720		EC050720.P	ST5720EE	
500	700	250	EC050725		EC050725.P	ST5725EE	
600	400	200	EC060420		EC060420.P	ST6420EE	
600	400	300	EC060430			ST6430EE	
600	600	200	EC060620		EC060620.P	ST6620EE	
600	600	250	EC060625				
600	600	300	EC060630		EC060630.P	ST6630EE	EC060630.E
600	600	350	EC060635				
600	600	400	EC060640			ST6640EE	
600	800	200	EC060820			ST6820EE	
600	800	250	EC060825		EC060825.P	ST6825EE	
600	800	300	EC060830		EC060830.P	ST6830EE	
600	800	350	EC060835				
600	800	400	EC060840			ST6840EE	
600	1000	250	EC061025			ST61025EE	
600	1000	300	EC061030		EC061030.P	ST61030EE	
600	1000	350	EC061035				
600	1000	400	EC061040			ST61040EE	
600	1200	300	EC061230		EC061230.P	ST61230EE	
800	800	300	EC080830		EC080830.P	ST8830EE	
800	800	400	EC080840			ST8840EE	
800	1000	250	EC081025				
800	1000	300	EC081030		EC081030.P	ST81030EE	
800	1000	400	EC081040			ST81040EE	
800	1200	300	EC081230		EC081230.P	ST81230EE	
800	1200	400	EC081240				
800	600	300		EC080630			
1000	800	200		EC100820			
1000	800	300		EC100830			
1000	1000	300		EC101030			
1000	1200	300		EC101230			
1200	1000	300		EC121030			
1200	1200	300		EC121230			

MIKROPERFOROWANA PŁYTA MONTAŻOWA	NASTAWIACZ DO PŁYTY MONTAŻOWEJ (10 SZT.)	UNIWERSALNE WZMOCNIENIA POPRZECZNE (4 SZT.)
ECPF020030		ECTU0150
ECPF025030		ECTU0150
ECPF030030		ECTU0150
ECPF030030	ECRP0001	ECTU0200
ECPF030040		ECTU0150
ECPF030040	ECRP0001	ECTU0200
ECPF030050		ECTU0150
ECPF030050	ECRP0001	ECTU0200
ECPF040030		ECTU0150
ECPF040030	ECRP0001	ECTU0200
ECPF040040	ECRP0001	ECTU0200
ECPF040050		ECTU0150
ECPF040050	ECRP0001	ECTU0200
ECPF040050	ECRP0001	ECTU0250
ECPF040060	ECRP0001	ECTU0200
ECPF040060	ECRP0001	ECTU0250
ECPF040060	ECRP0001	ECTU0300
ECPF040060	ECRP0001	ECTU0350
ECPF040060	ECRP0001	ECTU0400
ECPF050050	ECRP0001	ECTU0200
ECPF050050	ECRP0001	ECTU0250
ECPF050050	ECRP0001	ECTU0300
ECPF050060		ECTU0150
ECPF050070	ECRP0001	ECTU0200
ECPF050070	ECRP0001	ECTU0250
ECPF060040	ECRP0001	ECTU0200
ECPF060040	ECRP0001	ECTU0300
ECPF060060	ECRP0001	ECTU0200
ECPF060060	ECRP0001	ECTU0250
ECPF060060	ECRP0001	ECTU0300
ECPF060060	ECRP0001	ECTU0350
ECPF060060	ECRP0001	ECTU0400
ECPF060080	ECRP0001	ECTU0200
ECPF060080	ECRP0001	ECTU0250
ECPF060080	ECRP0001	ECTU0300
ECPF060080	ECRP0001	ECTU0350
ECPF060080	ECRP0001	ECTU0400
ECPF060100	ECRP0001	ECTU0250
ECPF060100	ECRP0001	ECTU0300
ECPF060100	ECRP0001	ECTU0350
ECPF060100	ECRP0001	ECTU0400
ECPF060120	ECRP0001	ECTU0300
ECPF080080	ECRP0001	ECTU0300
ECPF080080	ECRP0001	ECTU0400
ECPF080100	ECRP0001	ECTU0250
ECPF080100	ECRP0001	ECTU0300
ECPF080100	ECRP0001	ECTU0400
ECPF080120	ECRP0001	ECTU0300
ECPF080120	ECRP0001	ECTU0400
ECPF080060	ECRP0001	ECTU0300
ECPF100080	ECRP0001	ECTU0200
ECPF100080	ECRP0001	ECTU0300
ECPF100100	ECRP0001	ECTU0300
ECPF100120	ECRP0001	ECTU0300
ECPF120100	ECRP0001	ECTU0300
ECPF120120	ECRP0001	ECTU0300

AKCESORIA DO OBUDOWY

MIKROPRZEŁĄCZNIK	ZESTAW DO MONTAŻU NA ŚCIANIE	ZESTAW DO MONTAŻU NA SŁUPIE	DASZEK OCHRONNY	PŁYTA PRZEPUSTOWA PEŁNA (2 SZT.)	PŁYTA PRZEPUSTOWA ŻEBROWA (2 SZT.)	PŁYTA PRZEPUSTOWA OTWOROWANA (2 SZT.)	COKÓŁ BOCZNY ZE ZINTEGROWANYM NARÓZNIKIEM W = 100 (2 SZT.)	COKÓŁ BOCZNY ZE ZINTEGROWANYM NARÓZNIKIEM W = 200 (2 SZT.)	COKÓŁ PRZEDNI (2 SZT.)
ECMC0001	ECSF0001	ECFP0001		ECIC0001	ECIA0001	ECIF0001			
ECMC0001	ECSF0001	ECFP0001		ECIC0001	ECIA0001	ECIF0001			
ECMC0001	ECSF0001	ECFP0001		ECIC0002	ECIA0002	ECIF0002			
ECMC0001	ECSF0001	ECFP0001		ECIC0003	ECIA0003	ECIF0003 *			
ECMC0001	ECSF0001	ECFP0001		ECIC0002	ECIA0002	ECIF0002			
ECMC0001	ECSF0001	ECFP0001		ECIC0003	ECIA0003	ECIF0003 *			
ECMC0001	ECSF0001	ECFP0001		ECIC0002	ECIA0002	ECIF0002			
ECMC0001	ECSF0001	ECFP0001		ECIC0003	ECIA0003	ECIF0003 *			
ECMC0001	ECSF0001	ECFP0001		ECIC0002	ECIA0002	ECIF0002			
ECMC0001	ECSF0001	ECFP0001	ECTT040020	ECIC0004	ECIA0004	ECIF0004			
ECMC0001	ECSF0001	ECFP0001	ECTT040020	ECIC0004	ECIA0004	ECIF0004			
ECMC0001	ECSF0001	ECFP0001		ECIC0002	ECIA0002	ECIF0002			
ECMC0001	ECSF0001	ECFP0001	ECTT040020	ECIC0004	ECIA0004	ECIF0004			
ECMC0001	ECSF0001	ECFP0001	ECTT040025	ECIC0004	ECIA0004	ECIF0004			
ECMC0001	ECSF0001	ECFP0001	ECTT040020	ECIC0004	ECIA0004	ECIF0004			
ECMC0001	ECSF0001	ECFP0001	ECTT040025	ECIC0004	ECIA0004	ECIF0004			
ECMC0001	ECSF0001	ECFP0001		ECIC0004	ECIA0004	ECIF0004	ECZP030010	ECZP030020	
ECMC0001	ECSF0001	ECFP0001		ECIC0004	ECIA0004	ECIF0004	ECZP035010	ECZP035020	
ECMC0001	ECSF0001	ECFP0001		ECIC0004	ECIA0004	ECIF0004	ECZP040010	ECZP040020	
ECMC0001	ECSF0001	ECFP0001	ECTT050020	ECIC0004	ECIA0004	ECIF0004			
ECMC0001	ECSF0001	ECFP0001	ECTT050025	ECIC0004	ECIA0004	ECIF0004			
ECMC0001	ECSF0001	ECFP0001		ECIC0004	ECIA0004	ECIF0004	ECZP030010	ECZP030020	
ECMC0001	ECSF0001	ECFP0001		ECIC0002	ECIA0002	ECIF0002			
ECMC0001	ECSF0001	ECFP0001	ECTT050020	ECIC0004	ECIA0004	ECIF0004			
ECMC0001	ECSF0001	ECFP0001	ECTT050025	ECIC0004	ECIA0004	ECIF0004			
ECMC0001	ECSF0001	ECFP0001		ECIC0003	ECIA0003	ECIF0003 *			ECZP0600
ECMC0001	ECSF0001	ECFP0001	ECTT060030	ECIC0003	ECIA0003	ECIF0003 *	ECZP030010	ECZP030020	ECZP0600
ECMC0001	ECSF0001	ECFP0001		ECIC0003	ECIA0003	ECIF0003 *			ECZP0600
ECMC0001	ECSF0001	ECFP0001	ECTT060025	ECIC0003	ECIA0003	ECIF0003 *			ECZP0600
ECMC0001	ECSF0001	ECFP0001	ECTT060030	ECIC0003	ECIA0003	ECIF0003 *	ECZP030010	ECZP030020	ECZP0600
ECMC0001	ECSF0001	ECFP0001		ECIC0003	ECIA0003	ECIF0003 *	ECZP035010	ECZP035020	ECZP0600
ECMC0001	ECSF0001	ECFP0001		ECIC0003	ECIA0003	ECIF0003 *	ECZP040010	ECZP040020	ECZP0600
ECMC0001	ECSF0001	ECFP0001		ECIC0004	ECIA0004	ECIF0004 *			ECZP0600
ECMC0001	ECSF0001	ECFP0001	ECTT060025	ECIC0004	ECIA0004	ECIF0004 *			ECZP0600
ECMC0001	ECSF0001	ECFP0001	ECTT060030	ECIC0004	ECIA0004	ECIF0004 *	ECZP030010	ECZP030020	ECZP0600
ECMC0001	ECSF0001	ECFP0001		ECIC0004	ECIA0004	ECIF0004 *	ECZP035010	ECZP035020	ECZP0600
ECMC0001	ECSF0001	ECFP0001		ECIC0004	ECIA0004	ECIF0004 *	ECZP040010	ECZP040020	ECZP0600
ECMC0001	ECSF0001	ECFP0001	ECTT060025	ECIC0004	ECIA0004	ECIF0004 *			ECZP0600
ECMC0001	ECSF0001	ECFP0001	ECTT060030	ECIC0004	ECIA0004	ECIF0004 *	ECZP030010	ECZP030020	ECZP0600
ECMC0001	ECSF0001	ECFP0001		ECIC0004	ECIA0004	ECIF0004 *	ECZP035010	ECZP035020	ECZP0600
ECMC0001	ECSF0001	ECFP0001		ECIC0004	ECIA0004	ECIF0004 *	ECZP040010	ECZP040020	ECZP0600
ECMC0001	ECSF0001	ECFP0001	ECTT060030	ECIC0004	ECIA0004	ECIF0004 *	ECZP030010	ECZP030020	ECZP0600
ECMC0001	ECSF0001	ECFP0001	ECTT080030	ECIC0004	ECIA0004	ECIF0004	ECZP030010	ECZP030020	ECZP0800
ECMC0001	ECSF0001	ECFP0001		ECIC0004	ECIA0004	ECIF0004	ECZP040010	ECZP040020	ECZP0800
ECMC0001	ECSF0001	ECFP0001		ECIC0004	ECIA0004	ECIF0004			ECZP0800
ECMC0001	ECSF0001	ECFP0001	ECTT080030	ECIC0004	ECIA0004	ECIF0004	ECZP030010	ECZP030020	ECZP0800
ECMC0001	ECSF0001	ECFP0001		ECIC0004	ECIA0004	ECIF0004	ECZP040010	ECZP040020	ECZP0800
ECMC0001	ECSF0001	ECFP0001	ECTT080030	ECIC0004	ECIA0004	ECIF0004	ECZP030010	ECZP030020	ECZP0800
ECMC0001	ECSF0001	ECFP0001		ECIC0004	ECIA0004	ECIF0004			ECZP1000
ECMC0001	ECSF0001	ECFP0001		ECIC0004	ECIA0004	ECIF0004	ECZP030010	ECZP030020	ECZP1000
ECMC0001	ECSF0001	ECFP0001		ECIC0004	ECIA0004	ECIF0004	ECZP030010	ECZP030020	ECZP1000
ECMC0001	ECSF0001	ECFP0001		ECIC0004	ECIA0004	ECIF0004	ECZP030010	ECZP030020	ECZP1000
ECMC0001	ECSF0001	ECFP0001		ECIC0004	ECIA0004	ECIF0004	ECZP030010	ECZP030020	ECZP1000
ECMC0001	ECSF0001	ECFP0001		ECIC0004	ECIA0004	ECIF0004	ECZP030010	ECZP030020	ECZP1200
ECMC0001	ECSF0001	ECFP0001		ECIC0004	ECIA0004	ECIF0004	ECZP030010	ECZP030020	ECZP1200

* Lub ECIF0005
wersja z
2 miejscami
na kołnierze

E COR

nieskończone odpowiedzi na twoje potrzeby

E.T.A. S.P.A.
22035 Canzo - Como (Italy)
Via Monte Barzaghino, 6
t. +39 031.673.611
f. +39 031.670.525
infosede@eta.it
www.eta.it

E.T.A. ENCLOSURES (UK) LIMITED
Unit 2, Ignite, Magna Way
Rotherham, South Yorkshire, S60 1FD
t. +44 01709 386630
f. +44 01709 369524
info@eta-enclosures.co.uk
www.eta-enclosures.co.uk

SASU E.T.A. France
Rue du Pré aux Boeufs
76806 St Etienne du Rouvray
t. +33 02 35643470
f. +33 02 35642275
info@etafrance.fr
www.etafrance.fr

ETA ENCLOSURES Sp. z o.o.
Sikorskiego 44,
62-300 Września (Polonia)

biuro@eta-enclosures.it
www.eta-enclosures.it

E.T.A. SPB
Shpalernaya ul. 54
191015 St.Petersburg (Russia)

www.eta.it