

### TLZ12-8



**1 Schließer nicht potenzialfrei 16 A/250 V AC, Glühlampen bis 2000 W, ESL und LED-Lampen bis 100 W, ohne Ausschaltvorwarnung. Stand-by-Verlust nur 0,7 Watt.**

Reiheneinbaugerät für Montage auf Tragschiene DIN-EN 60715 TH35.  
1 Teilungseinheit = 18 mm breit, 58 mm tief.

**Die geräuschlose Elektronik** belästigt nicht das empfindlichste Ohr – ganz im Gegensatz zu vielen Synchronmotoren mit mechanischem Getriebe.

Steuer-, Versorgungs- und Schaltspannung 230 V.

Zeiteinstellung ca. 0,2 bis 12 Minuten.

Glimmlampenstrom bis 50 mA, abhängig von der Zündspannung der Glimmlampen.

**Eigener Dauerlicht-Schalter** mit dem großen Drehschalter.

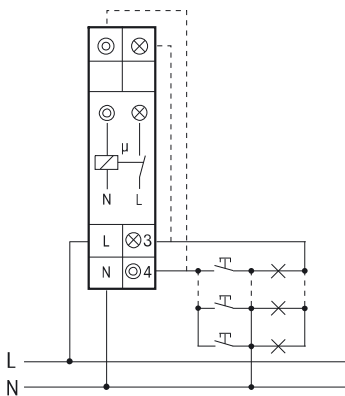
Für 3- und 4-Leiter-Schaltungen, nachschaltbar, mit Dachbodenbeleuchtung bei 4-Leiter-Schaltung.

**Automatische Erkennung der Schaltungsart.**

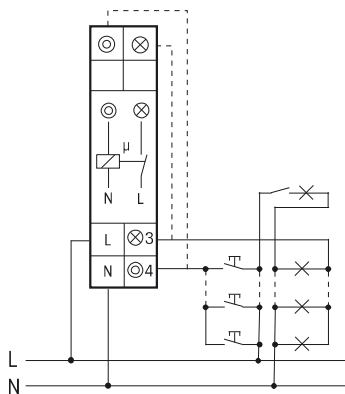
Ohne Ausschaltvorwarnung und Kontaktschaltung im Nulldurchgang.

**Mit Doppelanschlüssen** für Taster und Lampe, damit wahlweise oben und unten oder nur unten angeschlossen werden kann.

### Anschlussbeispiele

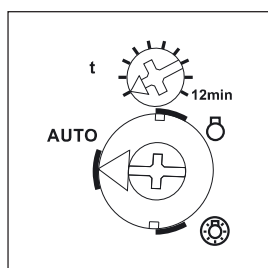


3-Leiter-Schaltung, nachschaltbar.



4-Leiter-Schaltung, mit Dachbodenbeleuchtung, nachschaltbar.

### Funktions-Drehschalter



= Funktion ist ausgeschaltet

= Dauerlicht eingeschaltet

AUTO = Funktion ist aktiv

Technische Daten Seite 15-10.  
Gehäuse für Bedienungsanleitung  
GBA12 Zubehör Kapitel Z.

TLZ12-8

1 Schließer 16A

EAN 4010312401637

31,40 €/St.