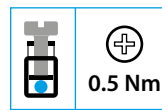
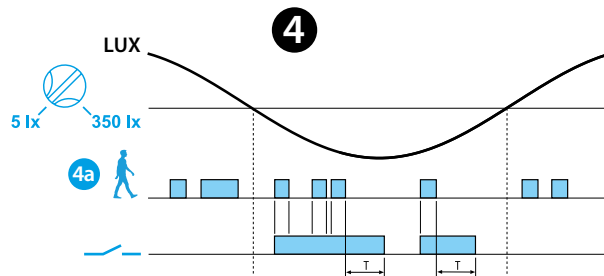
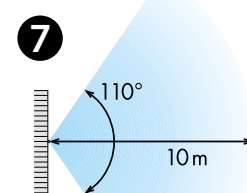
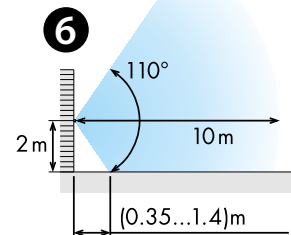
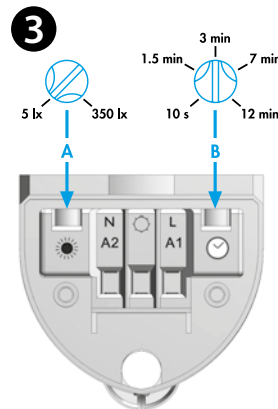
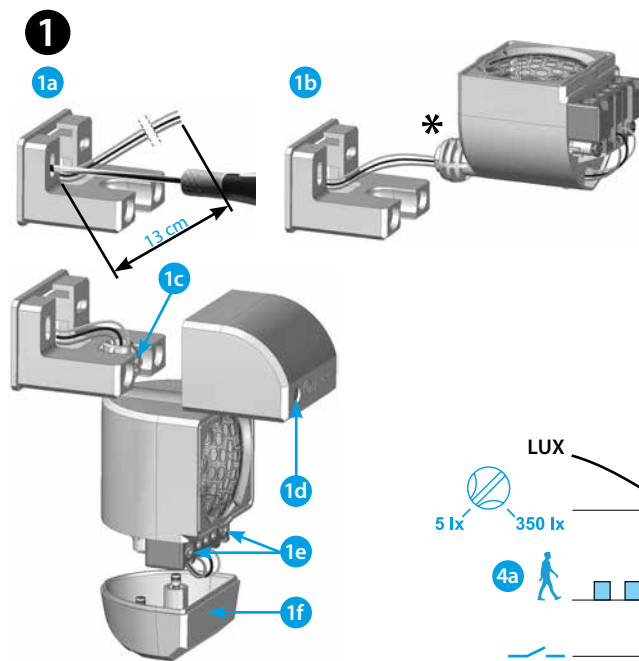
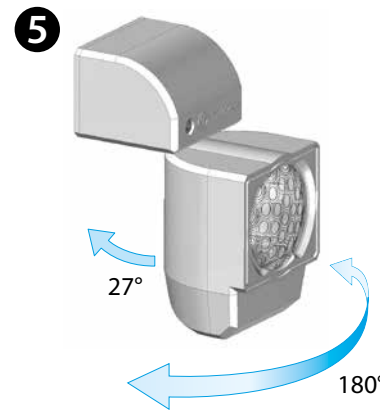
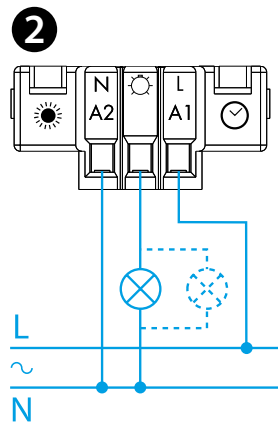




18.01

EN 60669-1 / EN 60669-2-1				
	<b>18.01.8.230.0000</b> U <sub>N</sub> (120...230)V AC (50/60 Hz) U <sub>min</sub> 96 V AC U <sub>max</sub> 253 V AC P 2.5 VA (50 Hz)			
	1 NO (SPST-NO) 10 A 120 V AC $\mu$	1 NO (SPST-NO) 10 A 230 V AC $\mu$		
	AC1	2300 VA	AC1	2300 VA
	AC15 (120 V AC)	250 VA	AC15 (230 V AC)	450 VA
	(120 V AC)	500 W	(230 V AC)	1000 W
	(120 V AC)	200 W	(230 V AC)	350 W
	(-10...+50)°C			
	IP40			



# POLSKI

## 18.01 DETEKTOR RUCHU DO INSTALACJI WEWNĘTRZNEGO

### 1 MONTAŻ

- 1a Przymocować wspornik do ściany
- 1b Wsunąć przewody do detektora i podłączyć je do zacisków zgodnie ze schematem 2 (\* Max 3x1.5 mm<sup>2</sup>)
- 1c Wsunąć osłonę maskującą i przykręcić do uchwyty naściennego. Zamknąć i zakręcić pokrywkę
- 1d Ukierunkować detektor. Zablokować pozycję przez mocniejsze dokręcenie śruby
- 1e Przy pomocy potencjometrów ustawić próg czułości zmierzchowej i opóźnienie wyłączenia
- 1f Włożyć i dokręcić osłony zaciskowe

### 2 SCHEMAT POŁĄCZEŃ

(Maksymalny przekrój przewodów 1.5 mm<sup>2</sup>)

### 3 REGULACJE

- A próg czułości zmierzchowej (5...350)lx (350 lx = zawsze ON (∞ lx))
- B opóźnienie wyłączenia (10 s...12 min)

### 4 FUNKCJONOWANIE

- 4a Wykrywanie ruchu
- Styk wyjścia przekaźnika

### 5 INSTALACJA I UKIERUNKOWANIE

### 6 WIDOK BOCZNY

(instalacja ścienna – zasięg detekcji)

### 7 WIDOK POZIOMY

(instalacja ścienna – zasięg detekcji)

### UWAGA

Po pierwszym włączeniu zasilania, włączeniu zasilania po przerwie w zasilaniu, czujnik dokonuje inicjalizacji sprzętu, oprogramowania po około 30 sekundach.