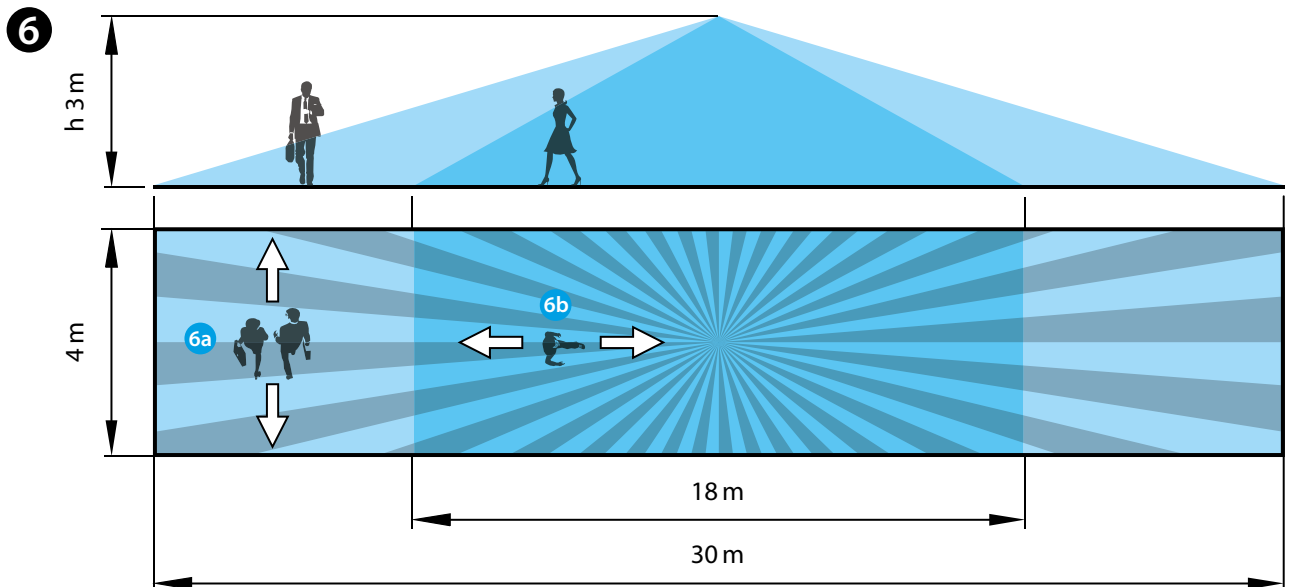
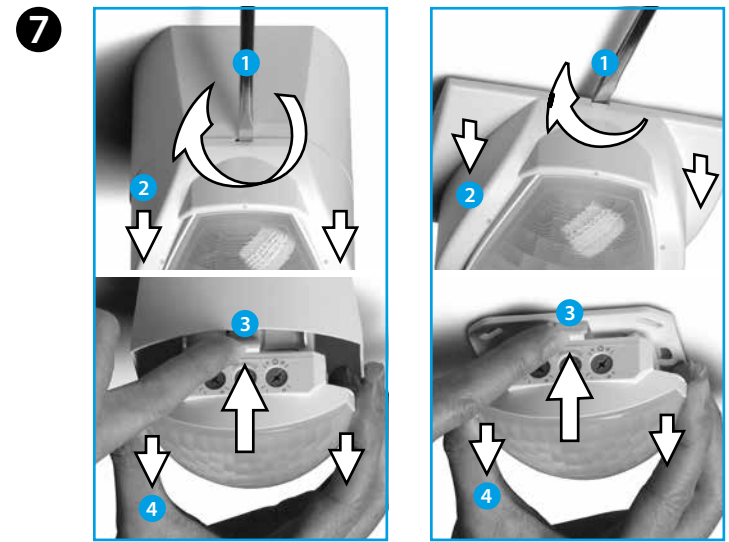
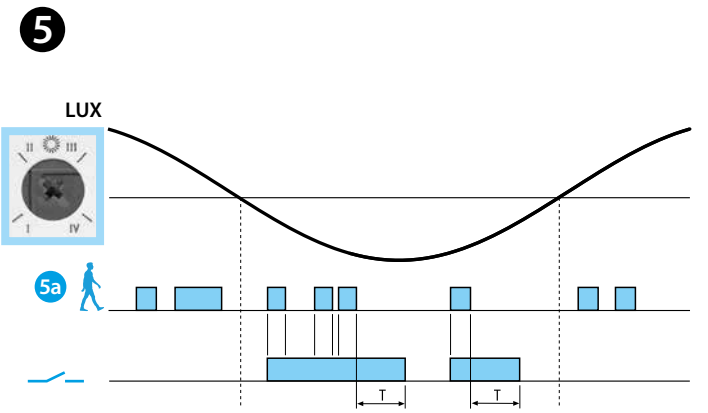
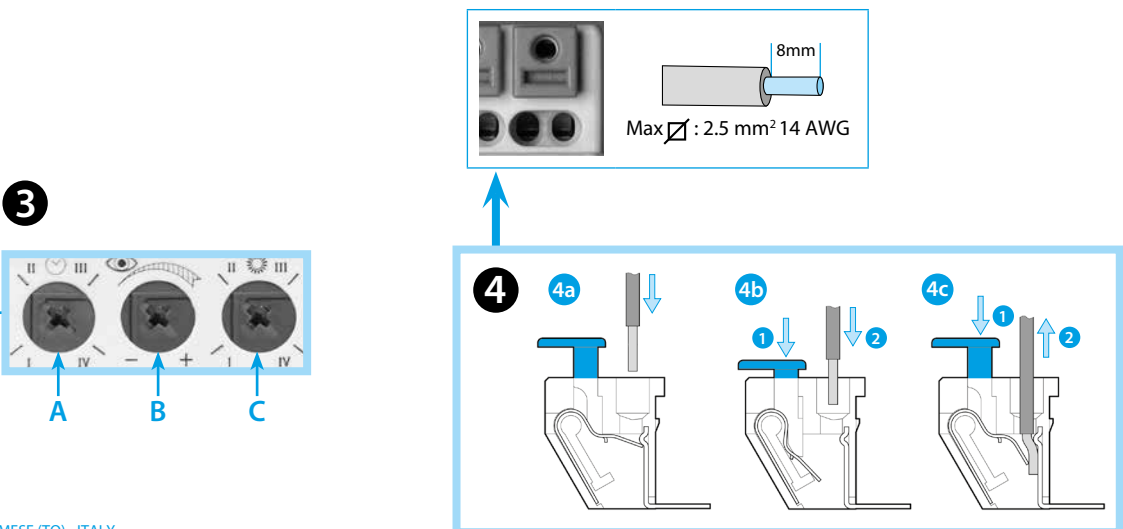
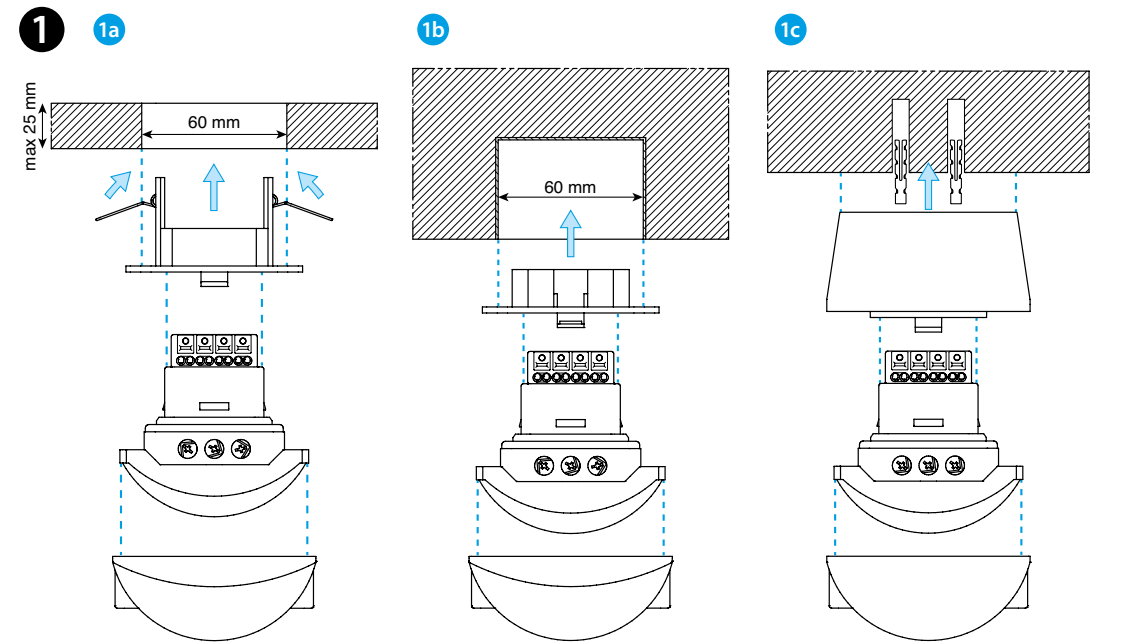
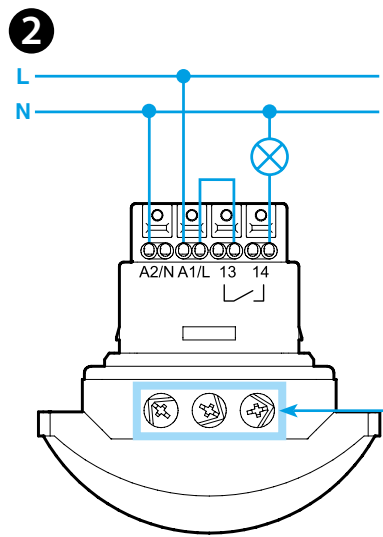




18.41

EN 60669-1 / EN 60669-2-1	
<b>18.41.8.230.0300</b>	
U <sub>N</sub> (110...230)V AC (50/60 Hz)	
U <sub>min</sub> 96 V AC	
U <sub>max</sub> 253 V AC	
P 1.5 VA (50 Hz) / 1 W	
1 NO (SPST-NO)	
10 A 250 V AC	
AC1	2500 VA
AC15	450 VA
(230 V)	1000 W
(230 V)	350 W
CFL-LED (230 V)	300 W
(-10...+50)°C	
IP40	



# POLSKI

18.41  
CZUJNIK RUCHU W KORYTARZACH

- INSTALACJA**
    - Sufit podwieszany
    - Montaż w sufitcie
    - Sufit
  - SCHEMAT POŁĄCZENIA**
  - REGULACJE**
    - regulacja opóźnienia (I=12 s; II=3 min; III=15 min; IV=35 min)
    - regulacja czułości: przystosowuje czujnik do otoczenia w którym będzie używany, unikając przypadkowych włączeń
    - regulacja jasności (I=1 lx; II=10 lx; III=500 lx; IV= zawsze ON (∞ lx))
  - ZACISKI PUSH-IN (PODŁĄCZENIE)**
    - Podłączenie sztywnych kabli lub z końcówkami
    - Podłączenie giętkich kabli
    - Rozłączenie
  - FUNKCJONOWANIE**
    - Wykrycie ruchu
    - Styk wyjścia przekaźnika
  - ZASIĘG DZIAŁANIA**

Obszar wykrywania (h= 3 m):  
30m długości – 4m szerokości

    - Ruch obwodowy
    - Ruch promieniowy
  - DEMONTAŻ**
- UWAGA**  
Po pierwszym włączeniu zasilania, włączeniu zasilania po przerwie w zasilaniu, czujnik dokonuje inicjalizacji sprzętu, oprogramowania po około 30 sekundach.

