

18.91
CZUJNIK RUCHU - MONTAŻ ŚCIENNY

1 SCHEMAT OPRZEWODOWANIA

1a Podłączenie opcjonalnego przycisku

2 INSTALACJA

3 OTWIERANIE OBUDOWY

4 USTAWIENIA

4a Regulacja opóźnienia (10 s...20 min)

4b Regulacja jasności

(5...500) lx 18.91.8.230.0042

(6...600) lx 18.91.8.230.0040

(Maks. lux = zawsze lux)

5 ADAPTER

(Patrz tabela 5a systemy kompatybilne)

Podane marki i nazwy handlowe nie są własnością firmy FINDER S.P.A. lub firm z nią związanych.

Finder cytuje dane marki tylko w celach informacji technicznej.

6 FUNKCJONOWANIE

6a Wykrycie ruchu

OUT Wyjściem półprzewodnikowym (TRIAC)

Wykrycie ruchu powoduje zamknięcie styku wyjściowego lub jego podtrzymanie

OPCJONALNY PRZYCISK 1a

Naciśnięcie przycisku powoduje zamknięcie styku lub jego podtrzymanie przez nastawiony czas

7 OBSZAR DZIAŁANIA

UWAGI

- Zużycie energii: 0.2 W (stand-by)

0.65 W wyjście załączone ON

- Zewnętrzny przycisk do wymuszenia załączenia (ON)

- Typ:

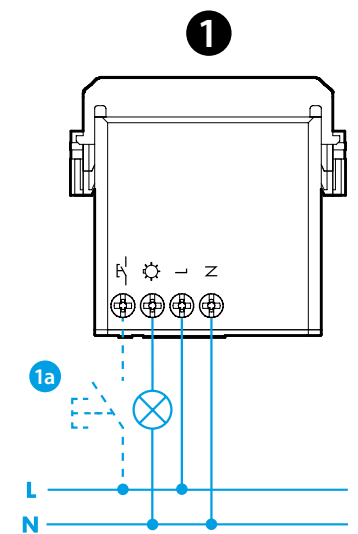
18.91.8.230.0040: biały

18.91.8.230.0042: antracyt

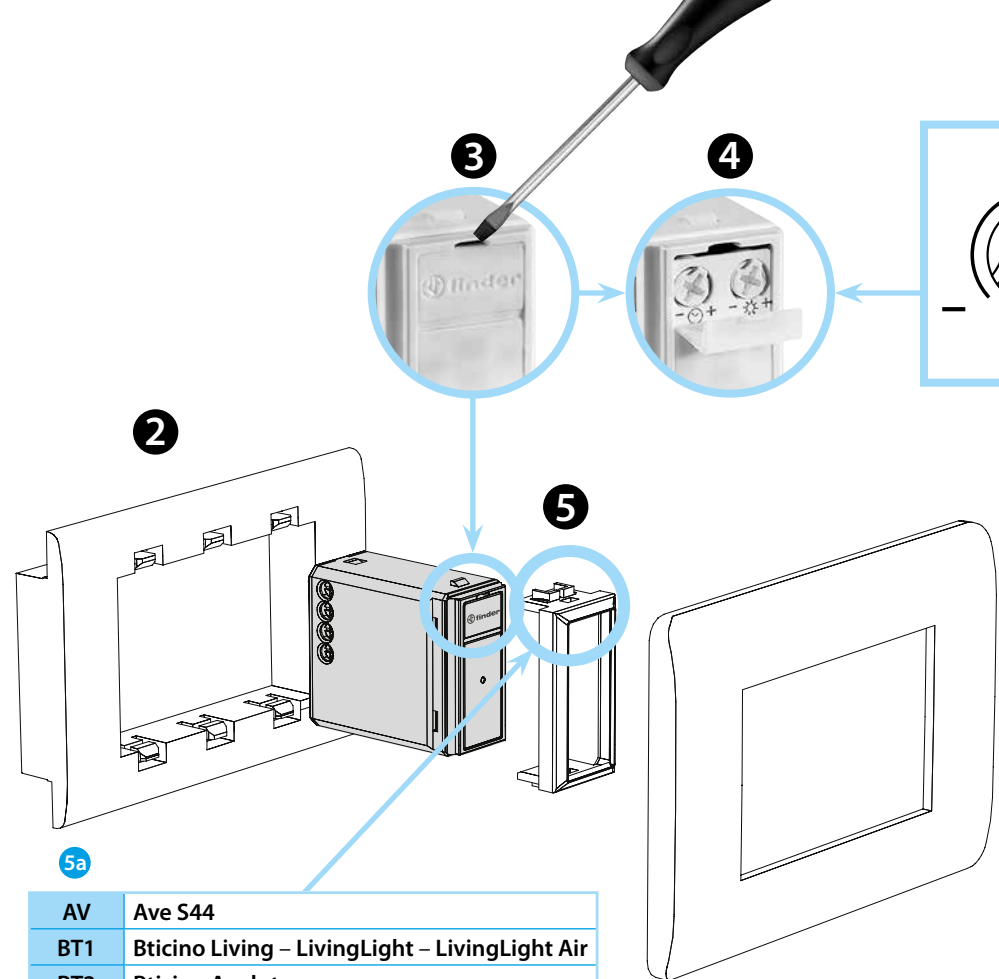


18.91

EN 60669-1 / EN 60669-2-1	
	18.91.8.230.004x U _N 230 V AC (50/60 Hz) U _{min} 184 V AC U _{max} 253 V AC P 14 VA (50 Hz) / 0.5 W
OUT (TRIAC)	(230 V) 200 W (230 V) 200 W CFL-LED (230 V) 200 W
	(-10...+50)°C
IP20	



Utility Model - IB1891VXX - 02/19
FINDER S.p.A. - 10040 ALMESE (TO) - ITALY



5a	AV	Ave S44
	BT1	Bticino Living - LivingLight - LivingLight Air
	BT2	Bticino Axolute
	GW	Gewiss Chorus - Bticino Matix
	GW1	Gewiss System
	SU	Simon Urmet Nea
	VM1	Vimar Plana - Eikon-Arké
	VM2	Vimar Idea

