

## Lunatone

### Moduł czujnika ruchu i natężenia światła DALI-2 CS

Kompaktowy moduł czujnika DALI-2 CS do systemów sterowania oświetleniem opartych o technologię DALI/DALI-2, z funkcją wykrywania ruchu (PIR) oraz pomiaru natężenia oświetlenia.

Funkcje, tryby i parametry czujnika mogą być ustawiane poprzez magistralę DALI, za pomocą darmowego oprogramowania DALI Cockpit na komputer PC (wymagany opcjonalny interfejs USB-DALI).

Moduł czujnika może m.in. działać w taki sposób, że po wykryciu ruchu wysyła zaprogramowane polecenia (np. „włącz”) do całego systemu DALI, albo do grupy urządzeń lub do pojedynczych adresów (np. poszczególnych opraw oświetleniowych). Dzięki wbudowanemu czujnikowi światła, moduł może być skonfigurowany także w taki sposób, żeby automatycznie regulował natężenie oświetlenia opraw w pomieszczeniu do zadanej wartości natężenia światła (tryb utrzymania stałego natężenia oświetlenia) lub dezaktywacji wykrywania ruchu przy wystarczającym poziomie oświetlenia.

Dostępne są 4 tryby pracy: wykrywanie ruchu, wykrywanie ruchu z utrzymaniem stałego natężenia oświetlenia, utrzymanie stałego natężenia oświetlenia oraz sterowany poziom oświetlenia. Wszystkie dane pomiarowe mogą być odczytane przez magistralę DALI. Dodatkowo mogą być ustawione alternatywne sposoby działania lub parametry czujnika, aby na przykład sterować określonymi grupami urządzeń lub tylko mierzyć wartości oświetlenia. Kilka czujników może pracować razem w jednym systemie. Urządzenie jest zasilane bezpośrednio z magistrali DALI.

Czujnik działa standardowo w trybie „Application Controller”, gdzie bezpośrednio wysyła w magistralę DALI polecenia sterujące urządzeniami (np. oprawami) – dostępne są wszystkie wcześniej wymienione funkcje oraz możliwości (nie jest wymagany żaden dodatkowy sterownik). Alternatywnie może działać w trybie tzw. „Instance”, gdzie wysyła jedynie w magistralę DALI informacje o zdarzeniach (np. wykrycie ruchu, pomiar natężenia oświetlenia, itd.). W trybie „Instance” wymagany jest niezależny kontroler systemu, np. urządzenie BMS (Building Management System).

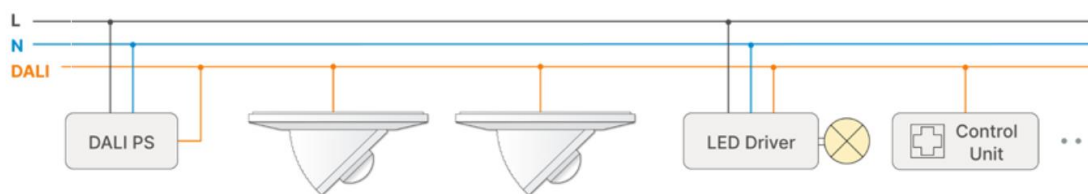
DALI-2 CS jest dostępny w 3 obudowach: bezpośredni montaż w puszkach instalacyjnych  $\varnothing$  60, albo montaż natynkowy (z dodatkową obudową), albo montaż podtynkowy na suficie podwieszonym (z zaciskiem sprężynowym). Dzięki wysuwanej głowicy czujnik można łatwo dostosować do każdej sytuacji i wymagań. Obudowy dostępne są w kolorach: biały RAL9016, czysty biały RAL9010 i czarny. Ustawienia fabryczne: wykrycie ruchu z funkcją korytarzu i 10min opóźnienia/zwłoki przed wysłaniem polecenia OFF do wszystkich opraw oświetleniowych (Broadcast).

Dostępna jest wersja czujnika (DALI-2 CS THP -AQ) z wbudowanym pomiarem temperatury, wilgotności powietrza, ciśnienia atmosferycznego oraz jakości powietrza (opcja -AQ). Na zamówienie dostępne są wersje z podłączeniem do sieci zasilającej oraz z wbudowanym zasilaczem DALI (20mA).

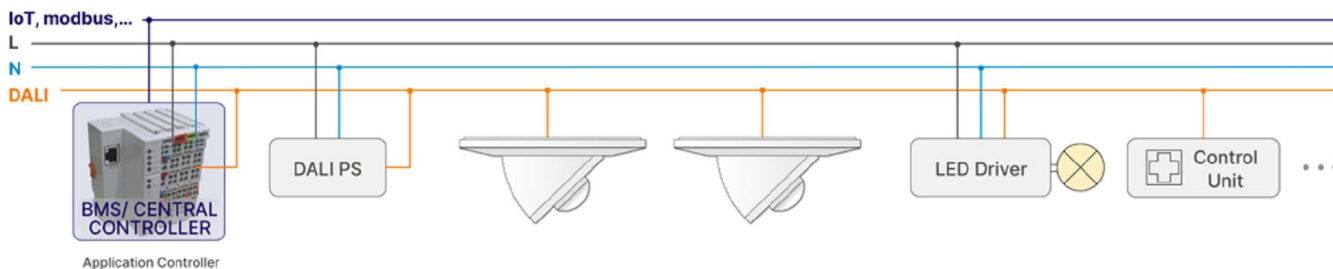


Nazwa	Funkcje	Interfejs	Zasilanie	Pobór prądu
DALI-2 CS	Czujnik ruchu, utrzymanie stałego natężenia oświetlenia, tryby <b>Application Controller</b> lub <b>Instance</b> (integracja z nadrzędnym systemem sterującym)	DALI	z magistrali DALI	typ. 3.5mA
DALI-2 CS Integration	Czujnik ruchu, utrzymanie stałego natężenia oświetlenia, tryb <b>Instance</b> (integracja z nadrzędnym systemem sterującym)	DALI	z magistrali DALI	typ. 3.5mA
DALI-2 CS Integration THP	Czujnik ruchu, temperatury, wilgotności powietrza, ciśnienia atmosferycznego, utrzymanie stałego natężenia oświetlenia, tryb <b>Instance</b> (integracja z nadrzędnym systemem sterującym)	DALI	z magistrali DALI	typ. 3.5mA
DALI-2 CS Integration THP-AQ	Czujnik ruchu, temperatury, wilgotności powietrza, ciśnienia atmosferycznego, <b>jakości powietrza</b> , utrzymanie stałego natężenia oświetlenia, tryb <b>Instance</b> (integracja z nadrzędnym systemem sterującym)	DALI	z magistrali DALI	typ. 3.5mA

#### Przykład instalacji DALI-2 CS w trybie Application Controller



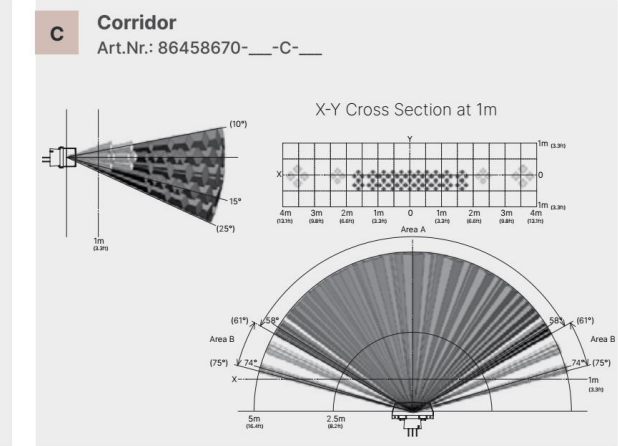
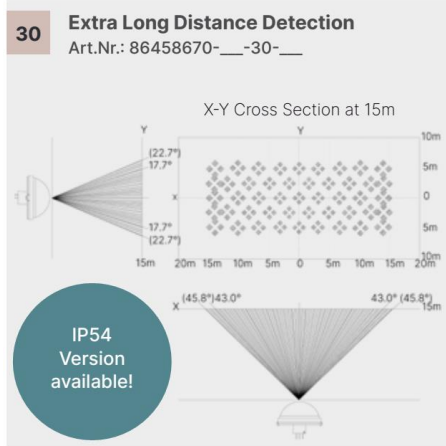
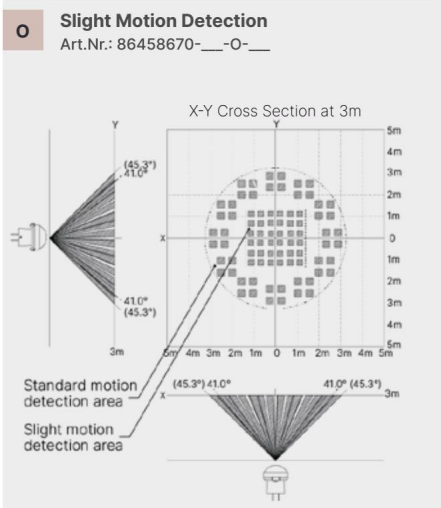
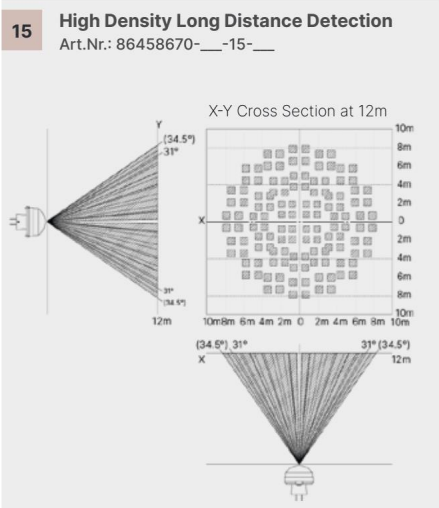
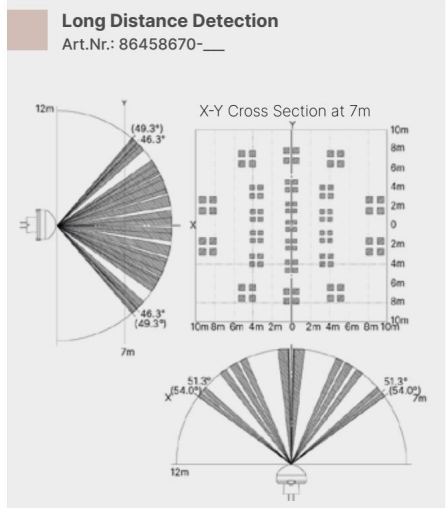
#### Przykład instalacji DALI-2 CS w trybie Instance (integracja z nadrzędnym systemem sterującym):



#### Ustalenie symbolu urządzenia (wybór wersji) - czujnik światła i ruchu (PIR):

ARTICLE BASIS	DALI-2 FUNCTION	SENSOR, detection range & mounting height	COLOUR	INSTALLATION TYPE
86458670				
	<ul style="list-style-type: none"> <li>= Application Controller and DALI-2 instances</li> <li><b>INT</b> = only DALI-2 instances</li> </ul>	<ul style="list-style-type: none"> <li>= standard, 12m &amp; 8m</li> <li><b>15</b> = especially for high rooms, 15m &amp; 12m</li> <li><b>O</b> = detection of minor movements, 2.3m / 3m &amp; 3m</li> <li><b>30</b> = especially for high bay 30m x 12m</li> <li><b>C</b> = corridor lens</li> </ul>	<ul style="list-style-type: none"> <li>= RAL 9010</li> <li><b>W16</b> = RAL 9016</li> <li><b>B</b> = black</li> </ul>	<ul style="list-style-type: none"> <li>= for flush-mounted installation boxes</li> <li><b>ZD</b> = suspended ceiling type with clasp</li> <li><b>AP</b> = surface mounting type</li> </ul>

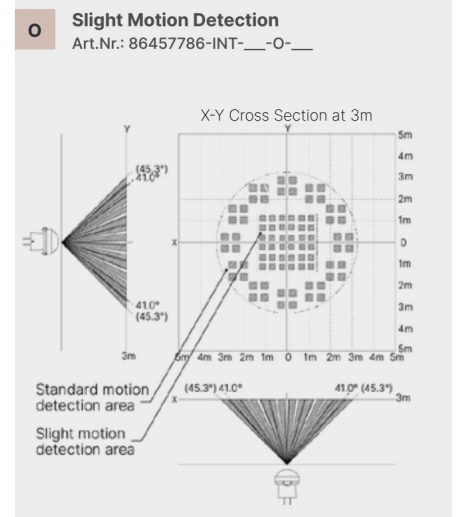
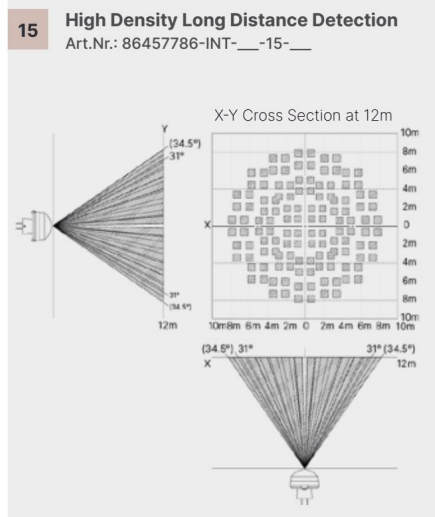
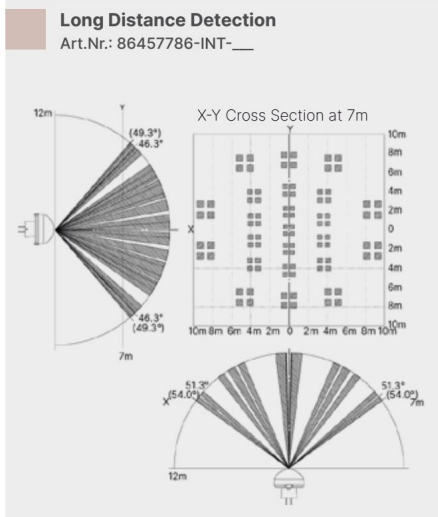
**Wybór typu soczewki:**



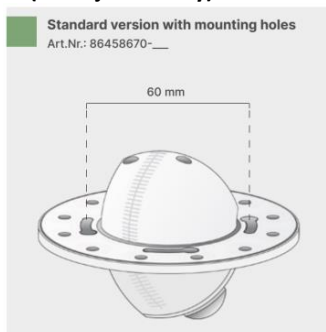
**Ustalenie symbolu urządzenia (wybór wersji) - czujnik światła i ruchu (PIR) + temperatury, wilgotności, ciśnienia atmosferycznego i jakości powietrza (AQ):**

ARTICLE BASIS	MEASURED VALUES	SENSOR, detection range & mounting height	COLOUR	INSTALLATION TYPE
86457786-INT	_____	_____	_____	_____
	<ul style="list-style-type: none"> <li>= temperature, humidity, air pressure</li> <li><b>AQ</b> = temperature, humidity, air pressure &amp; air quality</li> </ul>	<ul style="list-style-type: none"> <li>= standard, 12m &amp; 8m</li> <li><b>15</b> = especially for high rooms, 15m &amp; 12m</li> <li><b>O</b> = Detection of minor movements, 2.3m / 3m &amp; 3m</li> </ul>	<ul style="list-style-type: none"> <li>= RAL 9010</li> <li><b>W16</b> = RAL 9016</li> <li><b>B</b> = black</li> </ul>	<ul style="list-style-type: none"> <li>= for flush-mounted installation boxes</li> <li><b>ZD</b> = suspended ceiling type with clasp</li> <li><b>AP</b> = surface mounting type</li> </ul>

**Wybór typu soczewki:**



**Sposób montażu (rodzaj obudowy):**



**NB**NOWOCZESNY  
BUDYNEK  
ASTAT**ASTAT sp. z o.o.**  
ul. Dąbrowskiego 441,  
60-451 Poznań  
NIP: 7810023663  
tel. 61 840 47 21  
e-mail: nb@astat.pl  
[www.nowoczesny-budynek.pl](http://www.nowoczesny-budynek.pl)

Inne zdjęcia czujników:

