

Lunatone

Moduł mini czujnika ruchu i natężenia światła DALI-2 CS Mini

Miniaturowy moduł czujnika DALI-2 CS Mini do systemów sterowania oświetleniem opartych o technologię DALI/DALI-2, z funkcją wykrywania ruchu (PIR) oraz pomiaru natężenia oświetlenia.

Funkcje, tryby i parametry czujnika mogą być ustawiane poprzez magistralę DALI, za pomocą darmowego oprogramowania DALI Cockpit na komputer PC (wymagany opcjonalny interfejs USB-DALI).

Moduł czujnika może m.in. działać w taki sposób, że po wykryciu ruchu wysyła zaprogramowane polecenia (np. „włącz”) do całego systemu DALI, albo do grupy urządzeń lub do pojedynczych adresów (np. poszczególnych opraw oświetleniowych). Dzięki wbudowanemu czujnikowi światła, moduł może być skonfigurowany także w taki sposób żeby automatycznie regulował natężenie oświetlenia opraw w pomieszczeniu do zadanej wartości natężenia światła (tryb utrzymania stałego natężenia oświetlenia) lub dezaktywacji wykrywania ruchu przy wystarczającym poziomie oświetlenia.

DALI-2 CS Mini w porównaniu do standardowych czujników posiada większą czułość do wykrywania niewielkiego ruchu w bliskiej strefie.

Dostępne są m.in. tryby pracy: wykrywanie ruchu, wykrywanie ruchu z utrzymaniem stałego natężenia oświetlenia, utrzymanie stałego natężenia oświetlenia oraz sterowany poziom oświetlenia. Wszystkie dane pomiarowe mogą być odczytane przez magistralę DALI. Dodatkowo mogą być ustawione alternatywne sposoby działania lub parametry czujnika, aby na przykład sterować określonymi grupami urządzeń lub tylko mierzyć wartości oświetlenia.

Kilka czujników może pracować razem w jednym systemie. Urządzenie jest zasilane bezpośrednio z magistrali DALI.

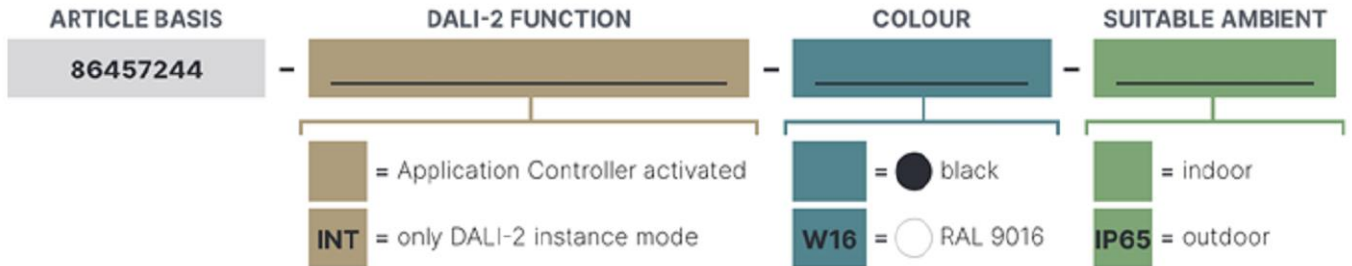
Czujnik działa standardowo w trybie „Application Controller”, gdzie bezpośrednio wysyła w magistralę DALI polecenia sterujące urządzeniami (np. oprawami) – dostępne są wszystkie wcześniej wymienione funkcje oraz możliwości (nie jest wymagany żaden dodatkowy sterownik). Alternatywnie może zamówić taki czujnik pracujący w trybie tzw. „Instance”, gdzie wysyła jedynie w magistralę DALI informacje o zdarzeniach (np. wykrycie ruchu, pomiar natężenie oświetlenia, itd.). W trybie „Instance” wymagany jest niezależny kontroler systemu, np. urządzenie BMS (Building Management System).

Moduł jest dostępny w 2 wariantach: dla zastosowania wewnętrznego i zewnętrznego (stopień ochrony IP65), oraz w 2 kolorach: czarny i biały (RAL9016).



Nazwa	Funkcje	Interfejs	Zasilanie	Pobór prądu
DALI-2 CS Mini	Czujnik ruchu, czujnik obecności 2.5m, pomiar natężenia światła, utrzymanie stałego natężenia oświetlenia, tryb: Application Controller	DALI	z magistrali DALI	typ. 3.5mA
DALI-2 CS Mini Integration	Czujnik ruchu, czujnik obecności 2.5m, pomiar natężenia światła, utrzymanie stałego natężenia oświetlenia, tryb: Instance (integracja z nadrzędnym systemem sterującym)	DALI	z magistrali DALI	typ. 3.5mA

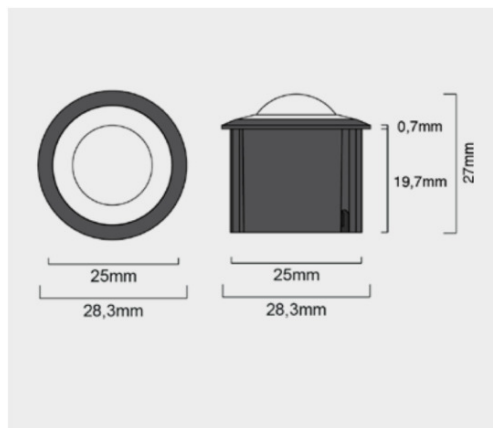
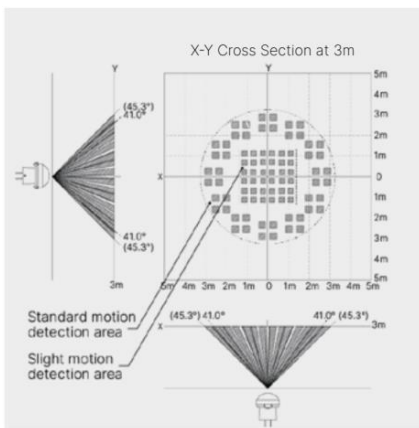
Ustalenie symbolu urządzenia (wybór wersji):



Typy soczewek: wykrywanie obecności

Wymiary czujnika:

Akcesoria:



Cover to limit the detection area

ARTICLE NUMBER	COLOUR
86457244-Z01-B	●
86457244-Z01-W16	○