

Lunatone

Moduł czujnika ruchu i natężenia światła DALI-2 CS Integration THP LE do montażu w oprawie oświetleniowej

Kompaktowy moduł czujnika DALI-2 CS Integration THP-AQ przeznaczony do systemów sterowania oświetleniem opartych o technologię DALI/DALI-2. Posiada takie funkcje jak:

- wykrywanie ruchu (PIR)
- pomiar natężenia oświetlenia

- pomiar temperatury, wilgotności powietrza, ciśnienia atmosferycznego
Jego główną cechą są duże możliwości integracji, np. montażu w oprawie oświetleniowej. Funkcje, tryby i parametry czujnika mogą być ustawiane poprzez magistralę DALI, za pomocą darmowego oprogramowania DALI Cockpit na komputer PC (wymagany opcjonalny interfejs USB-DALI).

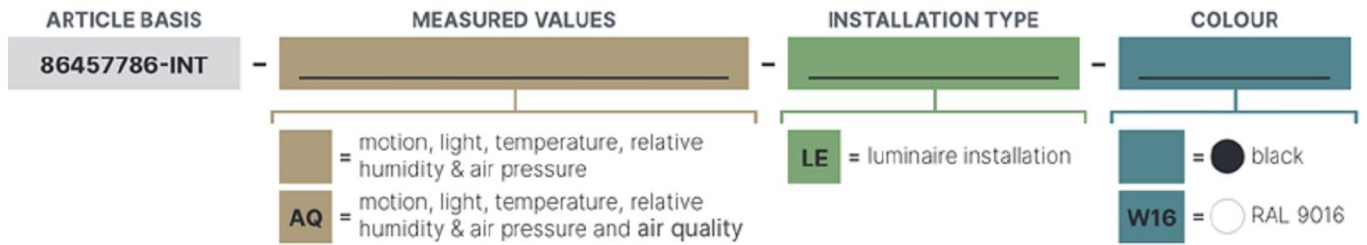
Moduł czujnika pracujący tylko w trybie tzw. „Instance”, gdzie wysyła jedynie w magistralę DALI informacje o zdarzeniach (np. wykrycie ruchu, pomiar natężenia oświetlenia, itd.). Z tego względu czujnik może jedynie pracować w systemie, gdzie wymagany jest niezależny kontroler, np. urządzenie BMS (Building Management System). Czujnik nie ma możliwości wysyłania poleceń DALI bezpośrednio do urządzeń (np. oprawa oświetleniowych).

Kilka czujników może pracować razem w jednym systemie. Urządzenie jest zasilane bezpośrednio z magistrali DALI.

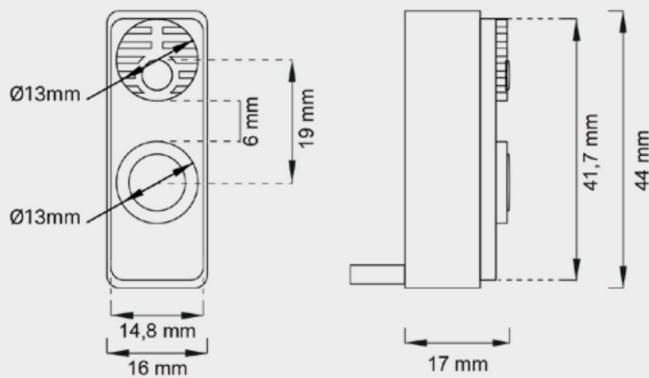


Nazwa	Funkcje	Interfejs	Zasilanie	Pobór prądu
DALI-2 CS Integration THP LE	Wykrywanie ruchu, pomiar natężenia oświetlenia, temperatury, wilgotności powietrza, ciśnienia atmosferycznego, tryb Instance (integracja z nadrzędnym systemem sterującym), możliwość montażu w oprawie oświetleniowej, kolor czarny,	DALI	z magistrali DALI	typ. 3.5mA
DALI-2 CS Integration THP LE AQ	Wykrywanie ruchu, pomiar natężenia oświetlenia, temperatury, wilgotności powietrza, ciśnienia atmosferycznego, jakości powietrza, eCO2 , tryb Instance (integracja z nadrzędnym systemem sterującym), możliwość montażu w oprawie oświetleniowej, kolor czarny,	DALI	z magistrali DALI	typ. 3.5mA
DALI-2 CS Integration THP LE White	Wykrywanie ruchu, pomiar natężenia oświetlenia, temperatury, wilgotności powietrza, ciśnienia atmosferycznego, tryb Instance (integracja z nadrzędnym systemem sterującym), możliwość montażu w oprawie oświetleniowej, kolor biały RAL9106	DALI	z magistrali DALI	typ. 3.5mA
DALI-2 CS Integration THP LE AQ White	Wykrywanie ruchu, pomiar natężenia oświetlenia, temperatury, wilgotności powietrza, ciśnienia atmosferycznego, jakości powietrza, eCO2 , tryb Instance (integracja z nadrzędnym systemem sterującym), możliwość montażu w oprawie oświetleniowej, kolor biały RAL9106	DALI	z magistrali DALI	typ. 3.5mA

Ustalenie symbolu urządzenia (wybór wersji):



LE Luminaire installation



EKM – Low Profile Type

X-Y Cross Section at 3m

