

wielostopniowy filtr EMI 1-fazowy filtr FN 352Z

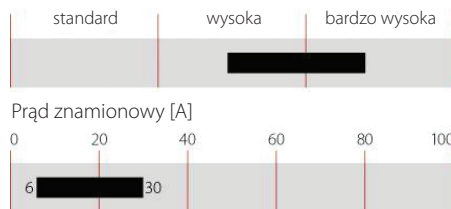


- █ Zakres prądowy: 6..30 A
- █ Ochrona przed impulsami udarowymi do 2kA
- █ Złącze śrubowe lub do lutowania



Wydajność

Tłumienność



Dopuszczenia



Parametry i właściwości:

- █ Seria FN 352Z to filtry wielostopniowe o wysokiej tłumienności
- █ Dodatkowa ochrona przed napięciami udarowymi do 2 kA w celu ochrony czułych urządzeń
- █ FN 352 Z zapewniają natychmiastowe filtrowanie i sprostanie wymogom bezpieczeństwa
- █ Bardzo dobra tłumienność zaburzeń na drodze przewodzonej, dzięki dławikom o wysokiej odporności na nasycenie i dobrych właściwościach termicznych
- █ Różne możliwości podłączenia
- █ Możliwość niestandardowego wykonania na życzenie

Typowe zastosowania

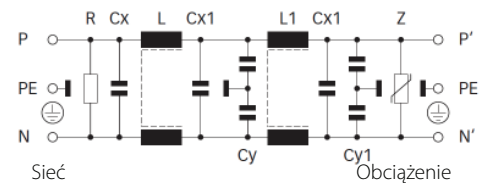
- █ Przemysł
- █ Telekomunikacja
- █ Przetwarzanie danych
- █ Sprzęt elektryczny i elektroniczny

Specyfikacja techniczna

Maksymalne napięcie pracy	250 VAC, 50/60 Hz
Częstotliwość	dc do 400 Hz
Prąd znamionowy	6 do 30 A @ 40 °C max.
Test wysokonapięciowy	P → PE 2000 VAC przez 2 sek. P → N 350 VDC przez 2 sek.
Zakres temp. (pracy i przechowywania)	-25 °C do +100 °C (25/85/21)
Palność	UL 94 V-2 lub wyżej
Wykonanie zgodne z	UL 1283, CSA 22.2 No. 8 1986, IEC/EN 60939
MTBF @ 40°C/230V (Mil-HB-217F)	230,000 godz.
Ochrona przed impulsami surge	2 kV IEC 61000-4-5

Schemat elektryczny

Typ 6A



Typ od 10 do 30A

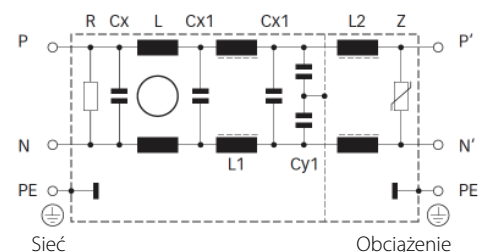


Tabela wyboru filtrów

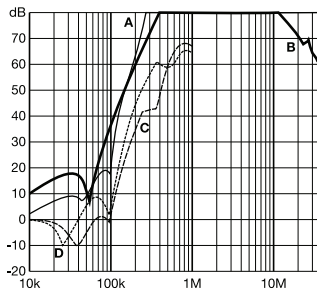
Filtr	Prąd znamionowy @ 40 °C (25 °C) [A]	Prąd upływu* @ 230 VAC/50 Hz [μA]	Indukcyjność			Pojemność				Rezystancja R [MΩ]	Pochłanianie energii [J]	Złącza	Waga [g]
			L [mH]	L1 [mH]	L2 [mH]	Cx [nF]	Cx1 [nF]	Cy [nF]	Cy1 [nF]				
FN 352Z-6-06	6 (7.2)	420	3	3		470	220	3.3	1.5	0.47	40	-06	575
FN 352Z-10-29	10 (12)	1300	5	0.06	0.003	220	220	15	15	0.47	40	-29	1320
FN 352Z-20-29	20	1300	3.5	0.06	0.0035	220	220	15	15	0.47	40	-29	2950
FN 353Z-30-33	24 (30)	1300	2.3	0.025	0.035	470	220	15	15	0.23	40	-33	3100

* Maksymalny upływ w normalnych warunkach pracy. Uwaga: jeśli przewód neutralny zostanie przerwany, prąd upływu może osiągnąć podwójną wartość

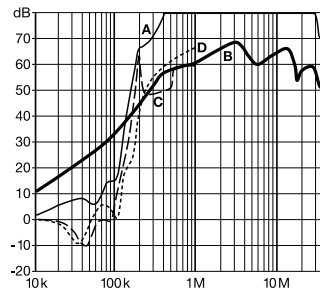
Tłumienność wtrąciowa

Wg. Per CISPR 17; A = 50 Ω/50 Ω sym; B = 50 Ω/50 Ω asym; C = 0.1 Ω/100 Ω sym; D = 100 Ω/0.1 Ω sym

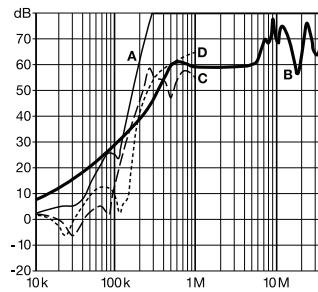
typ 6 A



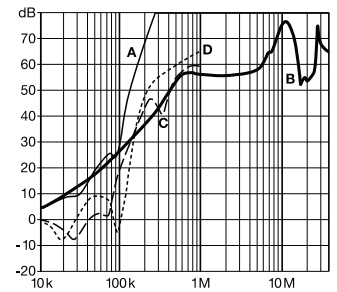
typ 10 A



typ 20 A

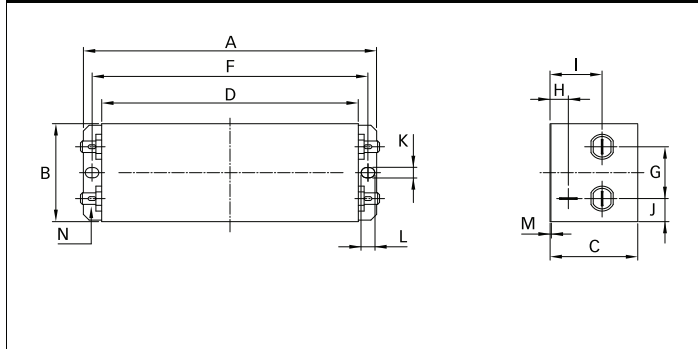


typ 30 A

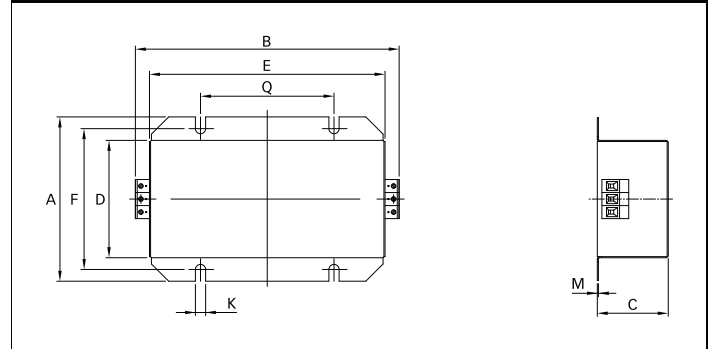


Parametry mechaniczne

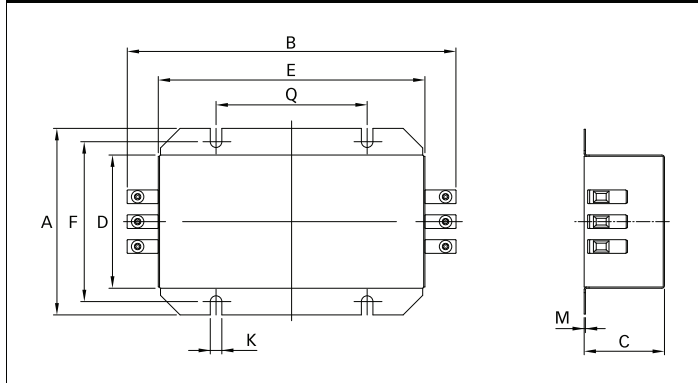
typ 6 A



typ 10 i 20 A



typ 30 A






Wymiary

	6 A	10 A	20 A	30 A	Tolerancja
A	152	126	150	150	±0.5
B	51	172.3	221.8	250	±0.5
C	45	55.25	65	65	±0.5
D	133	100.5	119.5	119.5	±0.5
E		150.5	200	200	±0.5
F	143	112	135	135	±0.5
G	27				±0.5
H	9.5				±0.5
I	27				±0.5
J	12				±0.5
K	5.3	6.4	6.4	6.4	
L	7				
M	0.5				
N	6.3 x 0.8				
Q		85	115	115	±0.1

Wszystkie wymiary w mm

Tolerancja wg ISO 2768-m / EN 22768-m

Dostępne złącza

	-06	-29	-33
			
Drut	n/a	6 mm ²	16 mm ²
Przewód typu flex	n/a	4 mm ²	10 mm ²
Przewód typu AWG	n/a	AWG 10	AWG 6
Zalecany moment dokręcenia	n/a	0.6-0.8 Nm	1.5-1.8 Nm