

Kompaktowy moduł zasilania z filtrem Filtr FN 280 z wtykiem IEC

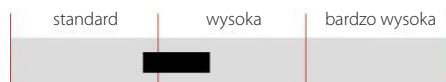


- Zgodne z normą IEC / EN 60601-1
- Prądy znamionowe do 10 A
- Pojedyncze lub podwójne gniazdo bezpieczników
- Bezpieczniki Ø 5 x 20 mm
- 2-polowy wyłącznik kołkowy
- Filtr ogólnego przeznaczenia
- Dostępne z dławikiem w przewodzie uziemiającym (typ E)
- Dostępne wersje medyczne (typ B)



Wydajność

Tłumienność



Prąd znamionowy [A]



Dopuszczenia



RoHS

CQC z wyjątkiem typów HI

Moduł wejściowy FN 280 to połączenie gniazda IEC, filtra sieciowego, z pojedynczym lub podwójnym gniazdem bezpiecznika oraz 2-polowego wyłącznika kołkowego w małej obudowie. Zastosowanie FN 280 zapewnia skuteczne filtrowanie i sprostanie wymogom bezpieczeństwa. Filtry z gniazdem IEC to praktyczne rozwiązanie zapewniające zgodność z normami w zakresie EMI w krótkim czasie. Szeroki zakres prądowy, opcje dodania bezpieczników, możliwości montażowe oraz wybór filtrów do zastosowań medycznych.

Parametry i właściwości:

- Dobra tłumienność zaburzeń na drodze przewodzonej, dzięki dławikom o wysokiej odporności na nasycenie oraz znakomitych właściwościach termicznych.
- Mocowanie z tyłu/z przodu lub na zatrzaski
- Pojedyncze lub podwójne gniazdo bezpieczników
- Kołkowy wyłącznik 2-polowy
- Możliwość niestandardowego wykonania na życzenie

Specyfikacja techniczna

Maksymalne napięcie pracy	250 VAC, 50/60 Hz
Częstotliwość	50 do 400 Hz
Prąd znamionowy	1 do 10 A @ 40 °C max.
Test wysokonapięciowy	P → PE 2000 VAC przez 2 sek. P → PE 2500 VAC przez 2 sek. (typ B) P → N 760 VDC przez 2 sek.
Stopień ochrony	IP40 zgodnie z IEC 60529
Zakres temp. (pracy i przechowywania)	-25 °C do +85 °C (25/85/21)
Palność	UL 94 V-2 lub wyżej
Wykonanie zgodne z	UL 1283, CSA 22.2 No. 8 1986, IEC/EN 60939
MTBF @ 40°C/230V (Mil-HB-217F)	1,500,000 godz.
Gniazdo bezpiecznika	1 lub 2 bezpieczniki (Ø5 x 20mm)
Oznaczenie	max. 250 V ~ (tekst poniżej symbolu bezpiecznika)
Dane przełącznika kołkowego	
Funkcja	2-polowe, niepodświetlany Oznaczenie I - 0
Parametry elektryczne	Prąd rozruchowy 82 A 6000 cykli wł./wył. zgodnie z UL 1054, TV5 10000 cykli wł./wył. według ENEC
Trwałość mechaniczna:	50000 cykli
Parametry przełącznika	
USA (UL) i Kanada (C-UL)	10, 125 VAC; 10, 250 VAC; 1/3 HP
Europa (ENEC)	10 (4), 250 VAC *
Częstotliwość	50 do 400 Hz

Typowe zastosowania

- Przenośny sprzęt elektryczny i elektroniczny
- Dobra konsumpcyjne
- Przetwarzanie danych i urządzenia biurowe
- Zasilacze 1-fazowe, impulsowe
- Sprzęt pomiarowy i badawczy
- Sprzęt medyczny

Tabela wyboru filtrów

Filtr	Prąd znamionowy @ 40 °C (25 °C) [A]	Prąd upływu* @ 230 VAC/50 Hz [µA]	Indukcyjność		Pojemność		Rezystancja R [kΩ]	Złącza	Bezpieczniki [szt.]	Waga [g]
			L1 [mH]	L2 [mH]	Cx [nF]	Cy [nF]				
FN 281-1-06	1 (1.2)	373	7.5		220	2.2	1000	-06	1	140
FN 281-2-06	2 (2.4)	373	2		220	2.2	1000	-06	1	140
FN 281-4-06	4 (4.8)	373	1		220	2.2	1000	-06	1	140
FN 281-6-06	6 (7.2)	373	0.45		220	2.2	1000	-06	1	140
FN 281-10-06	10 (11.6)	373	0.34		220	2.2	1000	-06	1	140
FN 282-1-06	1 (1.2)	373	7.5		220	2.2	1000	-06	2	90
FN 282-2-06	2 (2.4)	373	2		220	2.2	1000	-06	2	90
FN 282-4-06	4 (4.8)	373	1		220	2.2	1000	-06	2	90
FN 282-6-06	6 (7.2)	373	0.45		220	2.2	1000	-06	2	90
FN 282-10-06	10 (11.6)	373	0.34		220	2.2	1000	-06	2	140
FN 283-1-06	1 (1.2)	373	7.5		220	2.2	1000	-06	1	140
FN 283-2-06	2 (2.4)	373	2		220	2.2	1000	-06	1	140
FN 283-4-06	4 (4.8)	373	1		220	2.2	1000	-06	1	140
FN 283-6-06	6 (7.2)	373	0.45		220	2.2	1000	-06	1	140
FN 283-10-06	10 (11.6)	373	0.34		220	2.2	1000	-06	1	140
FN 284-1-06	1 (1.2)	373	7.5		220	2.2	1000	-06	2	90
FN 284-2-06	2 (2.4)	373	2		220	2.2	1000	-06	2	90
FN 284-4-06	4 (4.8)	373	1		220	2.2	1000	-06	2	90
FN 284-6-06	6 (7.2)	373	0.45		220	2.2	1000	-06	2	90
FN 284-10-06	10 (11.6)	373	0.34		220	2.2	1000	-06	2	140
FN 285-1-06	1 (1.2)	373	7.5		220	2.2	1000	-06	1	140
FN 285-2-06	2 (2.4)	373	2		220	2.2	1000	-06	1	140
FN 285-4-06	4 (4.8)	373	1		220	2.2	1000	-06	1	140
FN 285-6-06	6 (7.2)	373	0.45		220	2.2	1000	-06	1	140
FN 285-10-06	10 (11.6)	373	0.34		220	2.2	1000	-06	1	140
FN 286-1-06	1 (1.2)	373	7.5		220	2.2	1000	-06	2	90
FN 286-2-06	2 (2.4)	373	2		220	2.2	1000	-06	2	90
FN 286-4-06	4 (4.8)	373	1		220	2.2	1000	-06	2	90
FN 286-6-06	6 (7.2)	373	0.45		220	2.2	1000	-06	2	90
FN 286-10-06	10 (11.6)	373	0.34		220	2.2	1000	-06	2	140
FN 283E-1-06	1 (1.2)	373	7.5	0.4	220	2.2	1000	-06	1	140
FN 283E-2-06	2 (2.4)	373	2	0.4	220	2.2	1000	-06	1	140
FN 283E-4-06	4 (4.8)	373	1	0.4	220	2.2	1000	-06	1	140
FN 283E-6-06	6 (7.2)	373	0.45	0.4	220	2.2	1000	-06	1	140
FN 284E-1-06	1 (1.2)	373	7.5	0.4	220	2.2	1000	-06	2	90
FN 284E-2-06	2 (2.4)	373	2	0.4	220	2.2	1000	-06	2	90
FN 284E-4-06	4 (4.8)	373	1	0.4	220	2.2	1000	-06	2	90
FN 284E-6-06	6 (7.2)	373	0.45	0.4	220	2.2	1000	-06	2	90
FN 282B-1-06	1 (1.2)	2	7.5		220		1000	-06	2	90
FN 282B-2-06	2 (2.4)	2	2		220		1000	-06	2	90
FN 282B-4-06	4 (4.8)	2	1		220		1000	-06	2	90
FN 282B-6-06	6 (7.2)	2	0.45		220		1000	-06	2	90
FN 282B-10-06	10 (11.6)	2	0.34		220		1000	-06	2	140

* Maksymalny upływ w normalnych warunkach pracy. Uwaga: jeśli przewód neutralny zostanie przerywany, prąd upływu może osiągnąć podwójną wartość

**Filtrы dostarczane są bez bezpieczników

Tabela wyboru filtrów

Filtr	Prąd znamionowy @ 40°C (25°C) [A]	Prąd upływu* @ 230VAC/50Hz [μA]	Indukcyjność		Pojemność		Rezystancja R [kΩ]	Złącza	Bezpieczniki [szt.]	Waga [g]
			L1 [mH]	L2 [mH]	Cx [nF]	Cy [nF]				
FN 284B-1-06	1 (1.2)	2	7.5		220		1000	-06	2	90
FN 284B-2-06	2 (2.4)	2	2		220		1000	-06	2	90
FN 284B-4-06	4 (4.8)	2	1		220		1000	-06	2	90
FN 284B-6-06	6 (7.2)	2	0.45		220		1000	-06	2	90
FN 284B-10-06	10 (11.6)	2	0.34		220		1000	-06	2	140
FN 286B-1-06	1 (1.2)	2	7.5		220		1000	-06	2	90
FN 286B-2-06	2 (2.4)	2	2		220		1000	-06	2	90
FN 286B-4-06	4 (4.8)	2	1		220		1000	-06	2	90
FN 286B-6-06	6 (7.2)	2	0.45		220		1000	-06	2	90
FN 286B-10-06	10 (11.6)	2	0.34		220		1000	-06	2	140

* Maksymalny upływ w normalnych warunkach pracy. Uwaga: jeśli przewód neutralny zostanie przerwany, prąd upływu może osiągnąć podwójną wartość

**Filtry dostarczane są bez bezpieczników

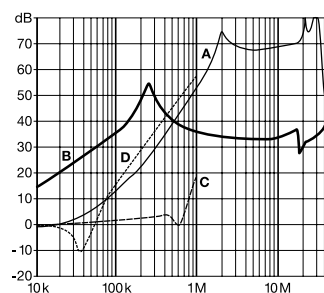
Oznaczenie filtrów	
FN 28xx-yy-zz	
06:	Faston 6.3 x 0.8mm (uszkdo do lutowania)
1 do 10:	Prąd znamionowy
Puste:	Standardowa wersja
E:	Opcjonalny dławik w przewodzie uziemiającym
B:	Wersja medyczna (z rezystorem rozładowującym i bez kondensatorów Y2)
1:	Kołnierz z otworami góra/dół, 1 bezpiecznik
2:	Kołnierz z otworami góra/dół, 2 bezpieczniki
3:	Kołnierz z otworami lewa/prawa, 1 bezpiecznik
4:	Kołnierz z otworami lewa/prawa, 2 bezpieczniki
5:	Wersja na zatrzask, 1 bezpiecznik
6:	Wersja na zatrzask, 2 bezpieczniki

np.: FN 281-6-06, FN 283B-04-06, FN 283E-1-06

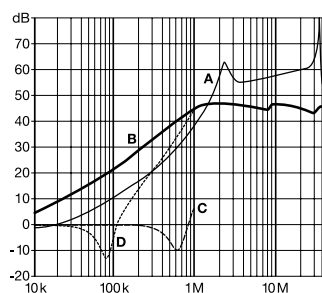
Tłumienność wtrąceniowa

Wg. CISPR 17; A = 50 Ω/50 Ω sym; B = 50 Ω/50 Ω asym; C = 0.1 Ω/100 Ω sym; D = 100 Ω/0.1 Ω sym

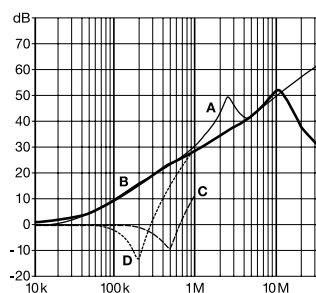
typ 1 A



typ od 2 do 6 A

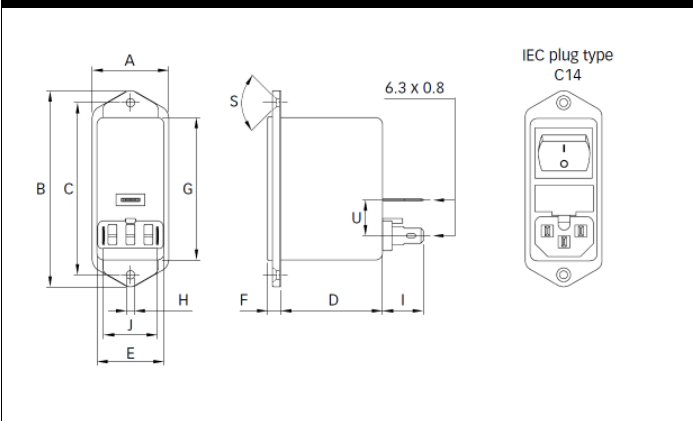


typ 10 A

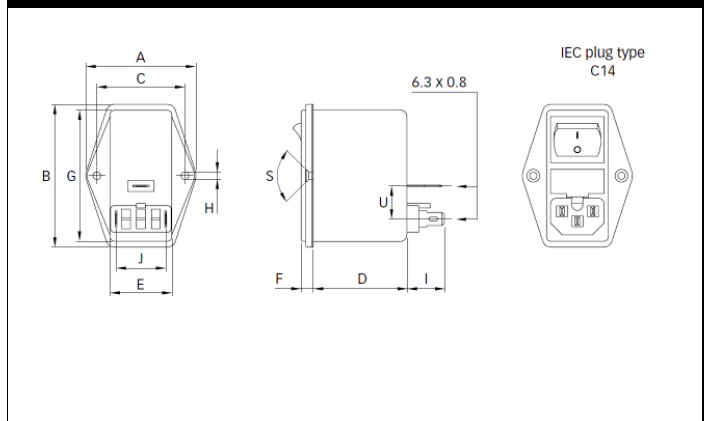


Parametry mechaniczne

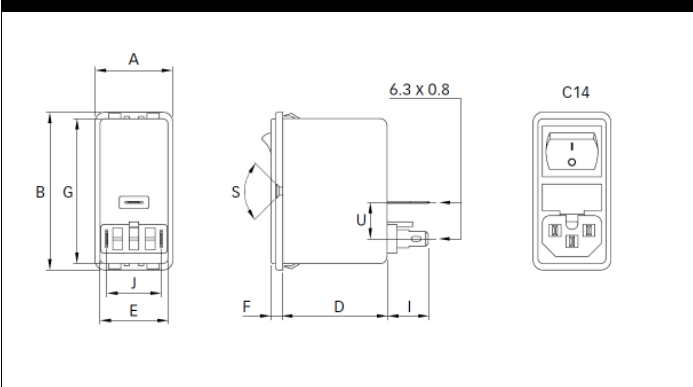
FN 281 / FN 282



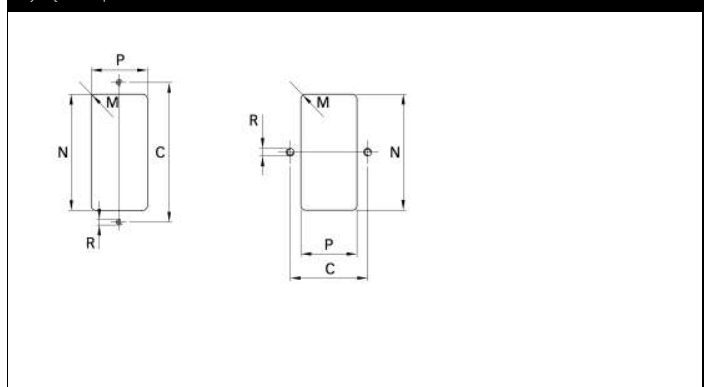
FN 283 / FN 284



FN 285 / FN 286



Wycięcie w panelu



Wymiary

	FN 281	FN 282	FN 283	FN 284	FN 285	FN 286	Tolerancja
A	32	32	50	50	32	32	±0.3
B	82	82	65	65	65	65	±0.3
C	72	72	40	40			±0.1
D	43.1	43.1	43.1	43.1	43.6	43.6	±0.3
E	28.5	28.5	28.5	28.5	28.5	28.5	±0.25
F	5.5	5.5	5.5	5.5	5	5	±0.3
G	59.95 max.	59.95 max.	59.95 max.	59.95 max.	59.95 max.	59.95 max.	
H	∅ 3.5	∅ 3.5	∅ 3.3	∅ 3.3			
I	13.4	16.2	13.4	16.2	13.9	16.7	±0.3
J	22.5	22.5	22.5	22.5	22.5	22.5	
M	R ≤ 2.5	R ≤ 2.5	R ≤ 2.5	R ≤ 2.5	R ≤ 2.5	R ≤ 2.5	
N	60	60	60	60	61.5+0.2/-0*	61.5+0.2/-0*	+0.5/-0
P	29	29	29	29	29	29	+0.5/-0
R	M3	M3	M3	M3			
S	90°	90°	90°	90°			

* Dla panelu o grubości od 0,8 do 3 mm

Wszystkie wymiary w mm

Tolerancja wg ISO 2768-m / EN 22768-m