

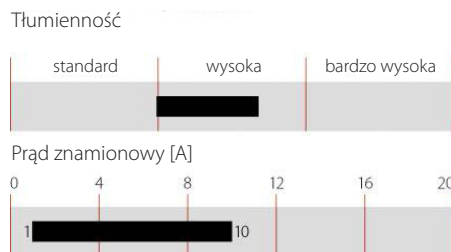
Uniwersalny moduł zasilania z filtrem EMC/EMI Filtr FN 390 z wtykiem IEC



- ▮ Prądy znamionowe do 10 A
- ▮ Z jednym lub dwoma bezpiecznikami
- ▮ Bezpieczniki Ø 6.3 x 32 mm lub Ø 5 x 20 mm
- ▮ 2-polowy wyłącznik kołkowy
- ▮ Przełącznik wyboru napięcia
- ▮ Dostępne z dławikiem w przewodzie uziemiającym (typ E)



Wydajność



Dopuszczenia



Moduł wejściowy FN 390 to połączenie gniazda IEC, filtra sieciowego, z pojedynczym lub podwójnym gniazdem bezpiecznika oraz przełącznika wyboru napięcia i 2-polowego wyłącznika kołkowego. Zastosowanie FN 390 zapewnia skuteczne filtrowanie i sprostanie wymogom bezpieczeństwa. Filtry z gniazdem IEC to praktyczne rozwiązanie zapewniające zgodność z normami w zakresie EMI w krótkim czasie. Szeroki zakres prądowy, opcje dodania bezpieczników, możliwości montażowe oraz wybór filtrów do zastosowań medycznych.

Parametry i właściwości:

- ▮ Dobra tłumienność zaburzeń na drodze przewodzonej, dzięki dławikom o wysokiej odporności na nasycanie oraz znakomitych właściwościach termicznych.
- ▮ Mocowanie z tyłu/z przodu
- ▮ Pojedyncze lub podwójne gniazdo bezpieczników
- ▮ Bezpieczniki USA Ø 6.3 x 32mm lub EU Ø 5 x 20mm
- ▮ 2-polowy wyłącznik kołkowy
- ▮ Przełącznik wyboru napięcia 110-120 V / 220-240 V
- ▮ Możliwość niestandardowego wykonania na życzenie

Specyfikacja techniczna

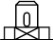
Maksymalne napięcie pracy	250 VAC, 50/60 Hz
Częstotliwość	50 do 400 Hz
Prąd znamionowy	1 do 10 A @ 40 °C max.
Test wysokonapięciowy	P → PE 2000 VAC przez 2 sek. P → N 760 VDC przez 2 sek.
Stopień ochrony	IP40 zgodnie z IEC 60529
Zakres temp. (pracy i przechowywania)	-25 °C do +85 °C (25/85/21)
Palność	UL 94 V-2 lub wyżej
Wykonanie zgodne z	UL 1283, CSA 22.2 No. 8 1986, IEC/EN 60939
MTBF @ 40°C/230V (Mil-HB-217F)	2,200,000 godz.
Dane przełącznika wyboru napięcia	
Funkcja	szeregowo/równoległe
Oznaczenie napięcia	Szeregowo 110-120 V Równoległe 220-240 V
Dane przełącznika kołkowego	Funkcja 2-polowy, niepodświetlany Oznaczenie I - 0
Parametry elektryczne	Prąd rozruchowy 51 A 6000 cykli wł./wyt. zgodnie z UL 1054, TV5 10000 cykli wł./wyt. według ENEC
Trwałość mechaniczna:	50000 cykli
Parametry przełącznika	
USA (UL) and Canada (C-UL)	10 A, 125 VAC; 10 A, 250 VAC; 1/3 HP
Europe (ENEC)	10 A (4 A), 250 VAC*

Typowe zastosowania

- ▮ Przenośny sprzęt elektryczny i elektroniczny
- ▮ Dobra konsumpcyjne
- ▮ Przetwarzanie danych i urządzenia biurowe
- ▮ Zasilacze 1-fazowe, impulsowe
- ▮ Sprzęt pomiarowy i badawczy

*Wartość w () dotyczy indukcyjnego prądu ładowania: $\cos\phi = 0,65$

Tabela wyboru filtrów

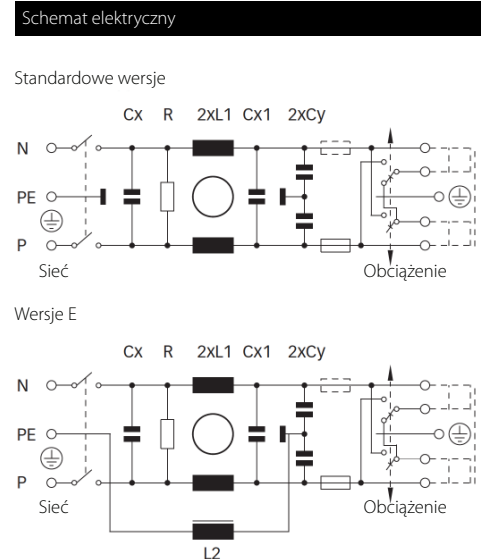
Filtr	Prąd znamionowy @ 40 °C (25 °C) [A]	Prąd upływu** @ 230 VAC/50 Hz [μA]	Indukcyjność		Pojemność			Rezystancja R [kΩ]	Złącza 	Bezpiecznik*** [szt.]	Waga [g]
			L1 [mH]	L2 [mH]	Cx [nF]	Cx1 [nF]	Cy [nF]				
FN 393-1-05-11	1 (1.2)	560	7.5		220		3.3	1000	05-11	1	200
FN 393-2.5-05-11	2.5 (3)	560	2		220		3.3		05-11	1	200
FN 393-6-05-11	6 (7.2)	560	0.45		220		3.3	1000	05-11	1	200
FN 394-1-05-11	1 (1.2)	560	7.5		220		3.3		05-11	2	200
FN 394-2.5-05-11	2.5 (3)	560	2		220		3.3	1000	05-11	2	200
FN 394-6-05-11	6 (7.2)	560	0.45		220		3.3		05-11	2	200
FN 393E-1-05-11	1 (1.2)	560	7.5	0.4	220		3.3		05-11	1	205
FN 393E-2.5-05-11	2.5 (3)	560	2	0.4	220		3.3	1000	05-11	1	205
FN 393E-6-05-11	6 (7.2)	560	0.45	0.4	220		3.3	1000	05-11	1	205
FN 394E-1-05-11	1 (1.2)	560	7.5	0.4	220		3.3	1000	05-11	2	205
FN 394E-2.5-05-11	2.5 (3)	560	2	0.4	220		3.3	1000	05-11	2	205
FN 394E-6-05-11	6 (7.2)	560	0.45	0.4	220		3.3	1000	05-11	2	205
FN 1393-1-05-11	1 (1.2)	797	16		220	100	4.7	470	05-11	1	210
FN 1393-2.5-05-11	2.5 (3)	797	8		220	100	4.7	470	05-11	1	210
FN 1393-6-05-11	6 (7.2)	797	2.5		220	100	4.7	470	05-11	1	210
FN 1393-10-05-11	10 (12)	797	0.6		220	100	4.7	470	05-11	1	210
FN 1394-1-05-11	1 (1.2)	797	16		220	100	4.7	470	05-11	2	210
FN 1394-2.5-05-11	2.5 (3)	797	8		220	100	4.7	470	05-11	2	210
FN 1394-6-05-11	6 (7.2)	797	2.5		220	100	4.7	470	05-11	2	210
FN 1394-10-05-11	10 (12)	797	0.6		220	100	4.7	470	05-11	2	210

* Maksymalny upływ w normalnych warunkach pracy. Uwaga: jeśli przewód neutralny zostanie przerwany, prąd upływu może osiągnąć podwójną wartość

**Filtre dostarczane są bez bezpieczników

Uwaga: W sprawie filtrów do aplikacji medycznych skontaktuj się z lokalnym przedstawicielem firmy Schaffner

Oznaczenie filtrów	
FN (1)39xx-y-zz	
05-11:	Faston 6.3 x 0.8mm
1 do 10:	Prąd znamionowy
Puste:	Standardowa wersja
E:	Opcjonalny dławik w przewodzie uziemiającym
3:	1 bezpiecznik (Ø 6.3 x 32 mm lub Ø 5 x 20 mm)
4:	2 bezpieczniki (Ø 6.3 x 32 mm lub Ø 5 x 20 mm)
Puste:	Standardowa wersja
1:	Dodatkowy kondensator Cx1 oraz wyższa przewodność

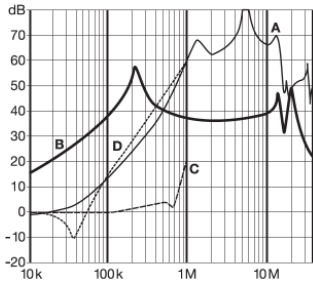


np: FN 393-1-05-11, FN 394E-2.5-05-11, FN 1394-10-05-11

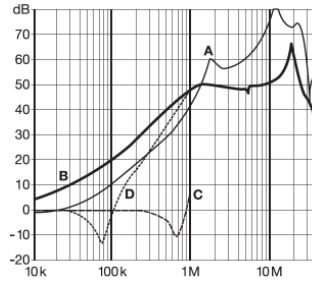
Tabela wyboru filtrów

Wg. CISPR 17; A = 50 Ω/50 Ω sym; B = 50 Ω/50 Ω asym; C = 0.1 Ω/100 Ω sym; D = 100 Ω/0.1 Ω sym

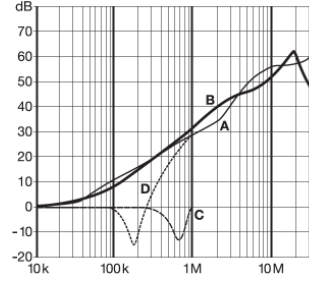
FN 39x: typ 1 A



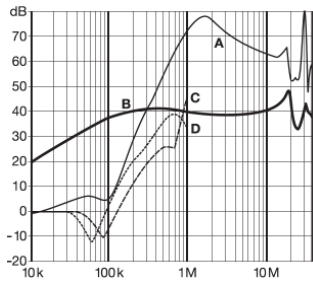
FN 39x: typ 2.5 A



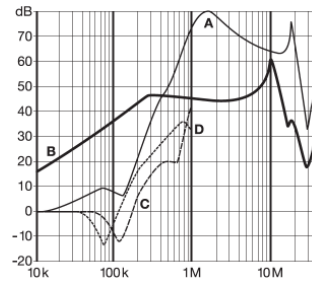
FN 39x: typ 6 A



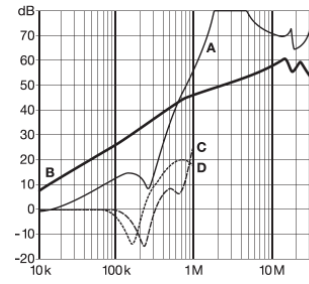
FN 139x: typ 1 A



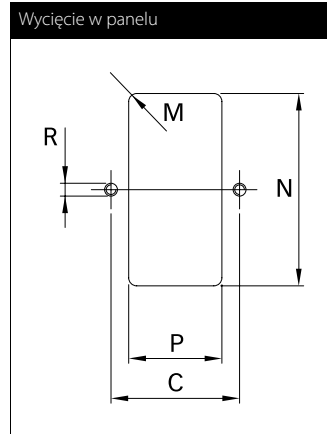
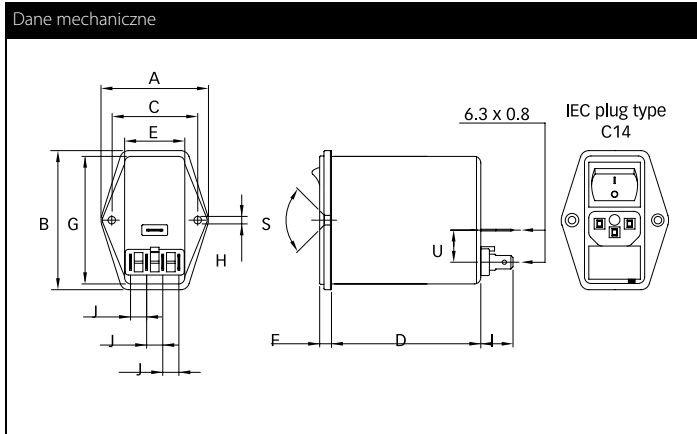
FN 139x: typ 2.5 A



FN 139x: typ 6 i 10 A



Dane mechaniczne



Wymiary

	1 do 10A	Tolerancja
A	50	±0.3
B	65	±0.3
C	40	±0.1
D	69.5	±0.3
E	28	
F	5.5	±0.3
G	59.6	
H	Ø 3.3	
I	15	
J	7.5	
M	R ≤ 2.5	
N	60.00	±0.5
P	29.00	±0.5
R	M3	
S	90°	
U	15	

Wszystkie wymiary w mm

Tolerancja wg ISO 2768-m / EN 22768-m