

Filtr EMC/EMI z dławikiem w przewodzie uziemiającym Filtr z wtykiem IEC FN 9222E

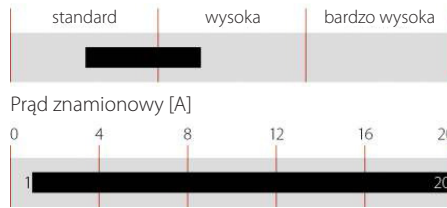


- █ Zakres prądowy do 15 A
- █ Doskonały stosunek wydajności względem rozmiaru
- █ Dławik w przewodzie uziemiającym
- █ Zgodny z normą IEC / EN 60601-1
- █ Wersje z obudową montowaną na zatrzask (S i S1 typ)
- █ Dostępna wersja z szerszym kołnierzem montażowym



Wydajność

Tłumienność



Specyfikacja techniczna

Maksymalne napięcie pracy	250 VAC, 50/60 Hz
Częstotliwość	dc do 400 Hz
Prąd znamionowy	1 do 15 A @ 50 °C max.
Dopuszczenia wg. wart. prądu	1 to 10 A (ENEC, CQC) 1 do 15 A (UL, CSA)
Test wysokonapięciowy	P → PE 2000 VAC przez 2 sek. (standardowe typy) P → PE 2500 VAC przez 2 sek. (typy B) P → N 1000 VAC przez 2 sek.
Stopień ochrony	IP40 wg IEC 60529
Zakres temp. (pracy i przechowywania)	-25 °C do +85 °C (25/85/21)
Palność	UL 94 V-2 lub wyżej
Wykonanie zgodne z	UL 1283, CSA 22.2 No. 8 1986, IEC/EN 60939
MTBF @ 40°C/230V (Mil-HB-217F)	1,610,000 godz.

Dopuszczenia



CQC z wyjątkiem typów HI

Filtr FN 9222E to połączenie gniazda IEC, filtra sieciowego o doskonałej tłumienności w małej obudowie. Zastosowanie FN 9222E zapewnia skuteczne filtrowanie i sprostanie wymogom bezpieczeństwa. Filtry z gniazdem IEC to praktyczne rozwiązanie zapewniające zgodność z normami w zakresie EMI w krótkim czasie. Szeroki zakres prądowy, możliwości montażowe oraz dostępność filtrów do aplikacji medycznych.

Parametry i właściwości:

- █ Wyjątkowa tłumienność zaburzeń na drodze przewodzonej, dzięki dławikom o wysokiej odporności na nasycenie oraz znakomitych właściwościach termicznych.
- █ Montaż z tyłu/przodu lub na zatrzaski
- █ Dostępne szerokie kołnierze montażowe
- █ Dostępne wersje medyczne (typ B) zgodne z wymaganiami normy IEC / EN 60601-1 do testów powierzchniowej wytrzymałości dielektrycznej, prądów upływu oraz wysokopotencjałowych.
- █ Dostępny filtr bez dławika w przewodzie uziemiającym (patrz. FN 9222)
- █ Możliwość niestandardowego wykonania na życzenie

Typowe zastosowania:

- █ Przenośny sprzęt elektryczny i elektroniczny
- █ Urządzenia i maszyny małych i średnich rozmiarów oraz AGD
- █ Zasilacze 1-fazowe, impulsowe
- █ Sprzęt pomiarowy i badawczy
- █ Sprzęt medyczny
- █ Urządzenia do zabudowy typu Rack

Schemat elektryczny

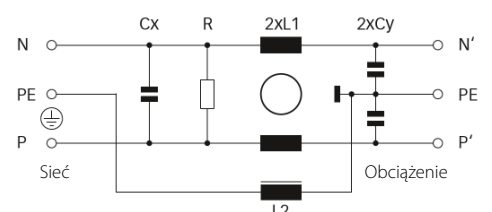



Tabela wyboru filtrów

Filtr	Prąd znamionowy @ 50 °C (25 °C) [A]	Prąd upływu* @ 250 VAC/50 Hz [μA]	Indukcyjność		Pojemność		Rezystancja R [kΩ]	Złącza 	Waga [g]
			L1 [mH]	L2 [mH]	Cx [μF]	Cy [nF]			
FN 9222Ex-1-06	1 (1.2)	373	12	0.4	0.1	2.2		-06	46
FN 9222Ex-3-06	3 (3.5)	373	2.5	0.4	0.1	2.2		-06	46
FN 9222Ex-6-06	6 (7.2)	373	0.78	0.4	0.1	2.2		-06	46
FN 9222Ex-8-06	8 (10.6)	373	0.5	0.4	0.1	2.2		-06	46
FN 9222Ex-10-06	10 (11.6)	373	0.225	0.1	0.1	2.2		-06	46
FN 9222Ex-12-06	12 (12)	373	0.11	0.1	0.1	2.2		-06	46
FN 9222Ex-15-06	15 (15)	373	0.075	0.1	0.1	2.2		-06	46
FN 9222Ex-12-06HI	12 (12)	373	0.11	0.1	0.1	2.2		-06	46
FN 9222Ex-15-06HI	15 (15)	373	0.075	0.1	0.1	2.2		-06	46
FN 9222ExR-1-06	1 (1.2)	373	12	0.4	0.1	2.2	1000	-06	46
FN 9222ExR-3-06	3 (3.5)	373	2.5	0.4	0.1	2.2	1000	-06	46
FN 9222ExR-6-06	6 (7.2)	373	0.78	0.4	0.1	2.2	1000	-06	46
FN 9222ExR-8-06	8 (10.6)	373	0.5	0.4	0.1	2.2	1000	-06	46
FN 9222ExR-10-06	10 (11.6)	373	0.225	0.1	0.1	2.2	1000	-06	46
FN 9222ExR-12-06	12 (12)	373	0.11	0.1	0.1	2.2	1000	-06	46
FN 9222ExR-15-06	15 (15)	373	0.075	0.1	0.1	2.2	1000	-06	46
FN 9222ExR-12-06HI	12 (12)	373	0.11	0.1	0.1	2.2	1000	-06	46
FN 9222ExR-15-06HI	15 (15)	373	0.075	0.1	0.1	2.2	1000	-06	46
FN 9222ExB-1-06	1 (1.2)	2	12	0.4	0.1		1000	-06	46
FN 9222ExB-3-06	3 (3.5)	2	2.5	0.4	0.1		1000	-06	46
FN 9222ExB-6-06	6 (7.2)	2	0.78	0.4	0.1		1000	-06	46
FN 9222ExB-8-06	8 (10.6)	2	0.5	0.4	0.1		1000	-06	46
FN 9222ExB-10-06	10 (11.6)	2	0.225	0.1	0.1		1000	-06	46
FN 9222ExB-12-06	12 (12)	2	0.11	0.1	0.1		1000	-06	46
FN 9222ExB-15-06	15 (15)	2	0.075	0.1	0.1		1000	-06	46
FN 9222ExB-12-06HI	12 (12)	2	0.11	0.1	0.1		1000	-06	46
FN 9222ExB-15-06HI	15 (15)	2	0.075	0.1	0.1		1000	-06	46

* Maksymalny upływ w normalnych warunkach pracy. Uwaga: jeśli przewód neutralny zostanie przerwany, prąd upływu może osiągnąć podwójną wartość

Oznaczenie filtrów

FN 9222Exx-yy-..HI-zz

Tylko dla wersji S na zatrzaski

Puste: zakres 0.7 do 1.5 mm

20: zakres 1.5 do 2.2 mm

Puste: Typ wtyku IEC C14

HI: Typ wtyku IEC C16 (wyłącznie dla 12 i 15A)



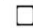

06: Złącze typu Faston 6.3x0.8 mm (uszko do lutowania)

1 do 15: Prąd znamionowy

Puste: Standardowa wersja

R: Rezystor rozładowujący

B: Wersja medyczna (z rezystorem rozładowującym i bez kondensatora Y2)

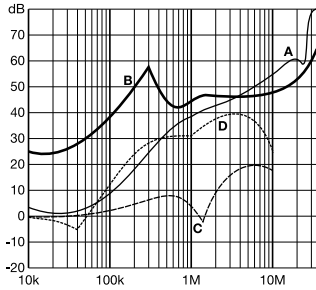
 Puste: Standardowa obudowa z kołnierzem montażowym U: Obudowa z szerszym kołnierzem montażowym S: Wersja na zatrzaski, z zatrzaskiem w ułożeniu pionowym S1: Wersja na zatrzaski, z zatrzaskiem w ułożeniu poziomym

Np.: FN 9222E-15-06, FN 9222ES1B-10-06-20, FN 9222ER-12-06HI, FN 9222EUB-8-06-20

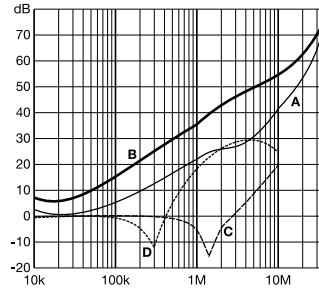
Tłumienność wtrąceniowa

Wg CISPR 17; A = 50 Ω/50 Ω sym; B = 50 Ω/50 Ω asym; C = 0.1 Ω/100 Ω sym; D = 100 Ω/0.1 Ω sym

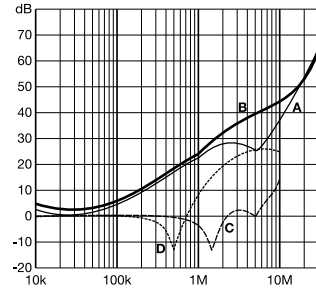
typ 1 i 3 A



typ 6 do 10 A

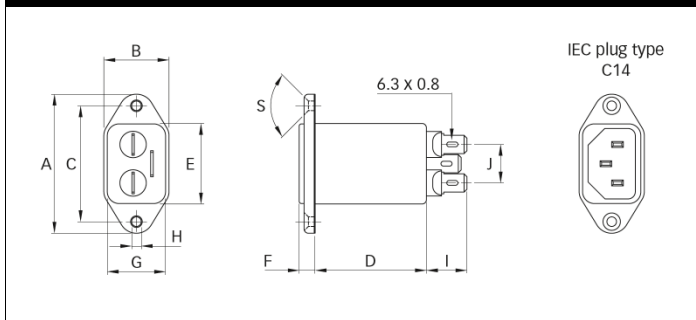


typ 12 i 15 A

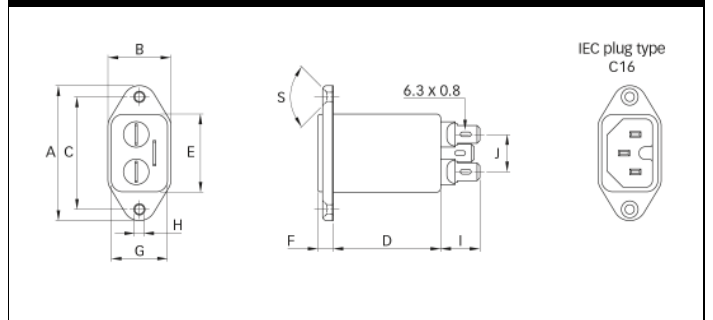


Dane mechaniczne

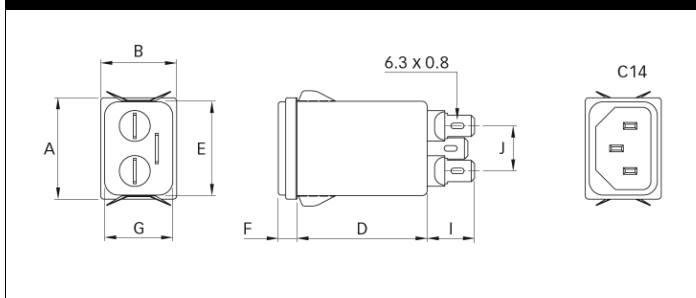
FN 9222E



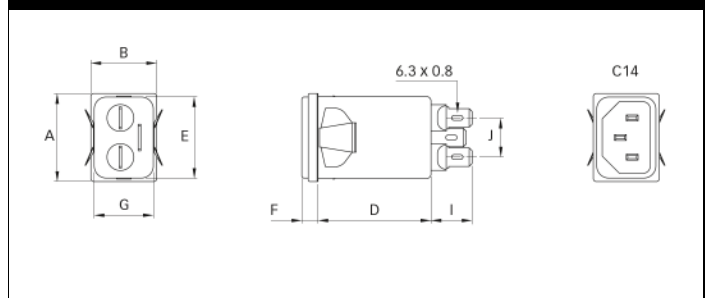
FN 9222E-HI



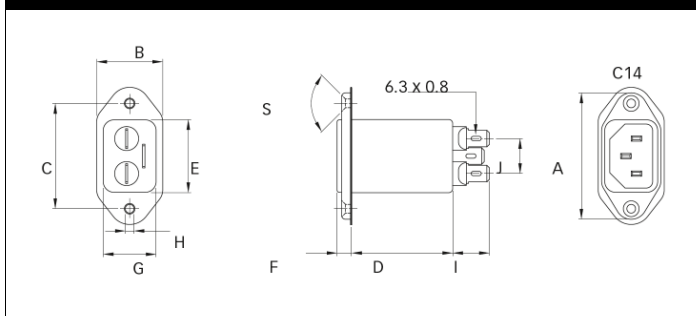
FN 9222ES



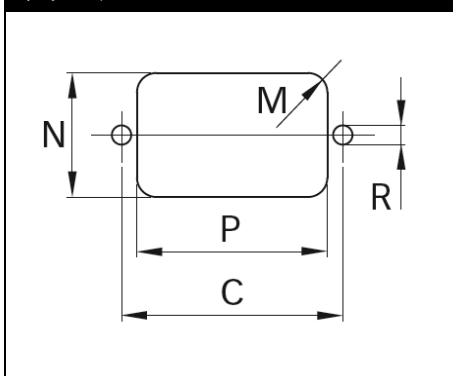
FN 9222ES1



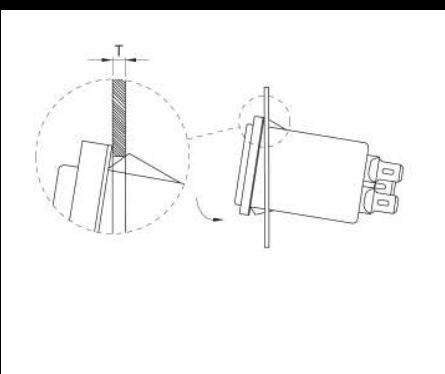
FN 9222EU



Wycięcie w panelu



Instalacja



Wymiary

	FN 9222E	FN 9222EU	FN 9222ES	FN 9222ES1	FN 9222E-HI
A	48	53	29.9	29.9	48
B	22.5	25	22.4	22.4	22.5
C	40 ±0.2	40 ±0.2			40 ±0.2
D	46.8	46.8	46.8	46.8	46.8
E	27.8	27.8	27.8	27.8	27.8
F	5.5	5.5	5.5	5.5	5.5
G	20.1	20.1	20.1	20.1	20.1
H	Ø 3.3	Ø 3.3			Ø 3.3
I	14	14	14	14	14
J	13.3	13.3	13.3	13.3	13.3
M	R ≤ 3	R ≤ 3	R ≤ 1.5	R ≤ 1.5	R ≤ 3
N	21.5	21.5	20.8	21.9	21.5
P	28.5	28.5	29.4	28.5	28.5
R	M3	M3			M3
S	90°	90°			90°
T*			0.7 - 1.5	0.7 - 1.5	
T*			1.5 - 2.2	1.5 - 2.2	

*Aby wybrać grubość panelu proszę się odwołać do tabeli wyboru filtrów

Wszystkie wymiary w mm

Tolerancja wg ISO 2768-m / EN 22768-m