

## Filtr EMC/EMI wysokiej klasy Filtr FN 9233 z wtykiem IEC

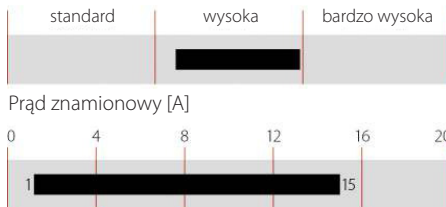


- █ Zakres prądowy do 15 A
- █ Doskonała tłumienność
- █ Zgodne z normą IEC / EN 60601-1
- █ Wersje z obudową montowaną na zatrzask (S1 S1 typ)
- █ Wersja złącza Hot Inlet - typ HI



### Wydajność

Tłumienność



### Specyfikacja techniczna

Maksymalne napięcie pracy	250 VAC, 50/60 Hz
Częstotliwość	dc do 400 Hz
Prąd znamionowy	1 do 15 A @ 50 °C max.
Dopuszczenia wg. wart. prądu	1 to 10 A (ENEC, CQC) 1 do 15 A (UL, CSA)
Test wysokonapięciowy	P → PE 2000 VAC przez 2 sek. (standardowe typy) P → PE 2500 VAC przez 2 sek. (typy B) P → N 1000 VAC przez 2 sek
Stopień ochrony	IP40 wg IEC 60529
Zakres temp. (pracy i przechowywania)	-25 °C do +85 °C (25/85/21)
Palność UL	94 V-2 lub wyżej
Wykonanie zgodne z	UL 1283, CSA 22.2 No. 8 1986, IEC/EN 60939
MTBF @ 40°C/230V (MiI-HB-217F)	2,540,000 godz.

### Dopuszczenia



### RoHS

CQC oprócz typów HI

Filtr FN 9233 to połączenie gniazda IEC, filtra sieciowego o doskonałej tłumienności w małej obudowie. Zastosowanie FN 9233 zapewnia skuteczne filtrowanie i sprostanie wymogom bezpieczeństwa. Filtry z gniazdem IEC to praktyczne rozwiązanie zapewniające zgodność z normami w zakresie EMI w krótkim czasie. Szeroki zakres prądowy, różnorodne możliwości montażowe oraz dostępność filtrów do aplikacji medycznych.

Wersja z dławikiem w przewodzie uziemiającym FN 9233E dostępna na osobnej karcie.

### Parametry i właściwości:

█ Wyjątkowa tłumienność zaburzeń na drodze przewodzonej, dzięki dławikom o wysokiej odporności na nasycenie oraz znakomitych właściwościach termicznych.

█ Montaż z tyłu/przodu

█ Dostępna wersja z dławikiem w przewodzie uziemiającym FN 9233E

█ Dostępne wersje medyczne (typ B) zgodne z wymaganiami normy IEC / EN 60601-1 do testów powierzchniowej wytrzymałości dielektrycznej, prądów upływu oraz wysokopotencjałowych.

█ Dostępne szerokie kołnierze montażowe

█ Różne możliwości połączenia zapewniają elastyczność montażu

█ Możliwość niestandardowego wykonania na życzenie

### Parametry i właściwości:

█ Przenośny sprzęt elektryczny i elektroniczny

█ Urządzenia i maszyny małych i średnich rozmiarów oraz AGD

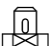
█ Zasilacze 1-fazowe, impulsowe

█ Sprzęt testujący i pomiarowy

█ Sprzęt medyczny

█ Urządzenia do zabudowy typu Rack

## Tabela wyboru filtrów

Filtr	Prąd znamionowy @ 50 °C (25 °C)		Prąd upływu* @ 250 VAC/50 Hz	Indukcyjność L	Pojemność			Rezystancja Cy	Złącza 	Waga [g]
	[A]	[μA]			[μF]	[μF]	[nF]			
FN 9233x-1-06	1 (1.2)		373	22.5	0.1		2.2		-06	37
FN 9233x-3-06	3 (3.5)		373	4.6	0.1		2.2		-06	37
FN 9233x-6-06	6 (7.2)		373	1.6	0.1		2.2		-06	37
FN 9233x-8-06	8 (10.6)		373	0.9	0.1		2.2		-06	37
FN 9233x-10-06	10 (11.6)		373	0.45	0.1		2.2		-06	37
FN 9233x-12-06	12 (12)		373	0.27	0.1		2.2		-06	37
FN 9233x-15-06	15 (15)		373	0.2	0.1		2.2		-06	37
FN 9233x-12-06HI	12 (12)		373	0.27	0.1		2.2		-06	37
FN 9233x-15-06HI	15 (15)		373	0.2	0.1		2.2		-06	37
FN 9233xR-1-06	1 (1.2)		373	22.5	0.1		2.2	1000	-06	37
FN 9233xR-3-06	3 (3.5)		373	4.6	0.1		2.2	1000	-06	37
FN 9233xR-6-06	6 (7.2)		373	1.6	0.1		2.2	1000	-06	37
FN 9233xR-8-06	8 (10.6)		373	0.9	0.1		2.2	1000	-06	37
FN 9233xR-10-06	10 (11.6)		373	0.45	0.1		2.2	1000	-06	37
FN 9233xR-12-06	12 (12)		373	0.27	0.1		2.2	1000	-06	37
FN 9233xR-15-06	15 (15)		373	0.2	0.1		2.2	1000	-06	37
FN 9233xR-12-06HI	12 (12)		373	0.27	0.1		2.2	1000	-06	37
FN 9233xR-15-06HI	15 (15)		373	0.2	0.1		2.2	1000	-06	37
FN 9233xB-1-06	1 (1.2)		2	22.5	0.1			1000	-06	37
FN 9233xB-3-06	3 (3.5)		2	4.6	0.1			1000	-06	37
FN 9233xB-6-06	6 (7.2)		2	1.6	0.1			1000	-06	37
FN 9233xB-8-06	8 (10.6)		2	0.9	0.1			1000	-06	37
FN 9233xB-10-06	10 (11.6)		2	0.45	0.1			1000	-06	37
FN 9233xB-12-06	12 (12)		2	0.27	0.1			1000	-06	37
FN 9233xB-15-06	15 (15)		2	0.2	0.1			1000	-06	37
FN 9233xB-12-06HI	12 (12)		2	0.27	0.1			1000	-06	37
FN 9233xB-15-06HI	15 (15)		2	0.2	0.1			1000	-06	37
FN 9233UF2-1-06	1 (1.2)		560	22.5	0.047	0.047	3.3		-06	46
FN 9233UF2-3-06	3 (3.5)		560	4.6	0.047	0.047	3.3		-06	46
FN 9233UF2-6-06	6 (7.2)		560	1.6	0.047	0.047	3.3		-06	46
FN 9233UF2-8-06	8 (10.6)		560	0.9	0.047	0.047	3.3		-06	46
FN 9233UF2-10-06	10 (11.6)		560	0.45	0.047	0.047	3.3		-06	46
FN 9233UF2-12-06	12 (12)		560	0.27	0.047	0.047	3.3		-06	46
FN 9233UF2-15-06	15 (15)		560	0.2	0.047	0.047	3.3		-06	46

\* Maksymalny upływ w normalnych warunkach pracy. Uwaga: jeśli przewód neutralny zostanie przerwany, prąd upływu może osiągnąć podwójną wartość

## Oznaczenie filtrów

## FN 9233xx-yy-..HI-zz

Tylko dla wersji S na zatrzaski

Puste: zakres 0.7 do 1.5 mm

20: zakres 1.5 do 2.2 mm

Puste: Typ wtyku IEC C14

HI: Typ wtyku IEC C16 (wyłącznie dla 12 i 15A)

06: Złącze typu Faston 6.3x0.8 mm (uszko do lutowania)





1 do 15: Prąd znamionowy

Puste: Standardowa wersja

R: Rezystor rozładowujący

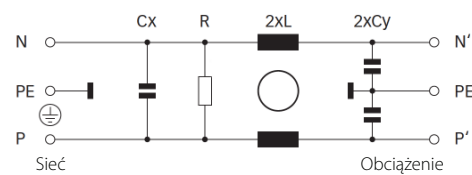
B: Wersja medyczna (z rezystorem rozładowującym i bez kondensatorów Y2)

F2: z 2 kondensatorami X i kondensatorem Y o większej pojemności

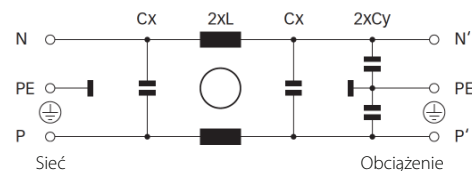
-  Puste: Standardowa obudowa z kołnierzem montażowym  
 U: Obudowa z szerszym kołnierzem montażowym  
 S: Wersja na zatrzaski, z zatrzaskiem w ułożeniu pionowym  
 S1: Wersja na zatrzaski, z zatrzaskiem w ułożeniu poziomym

## Schemat elektryczny

Typ standardowy, R oraz B



Typy F2

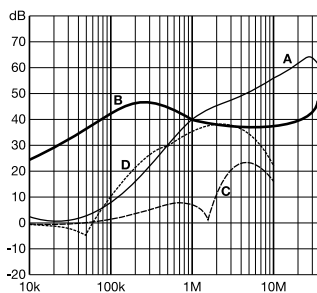


Np.: FN 9233-15-06, FN 9233S1B-10-06-20, FN 9233R-12-06HI

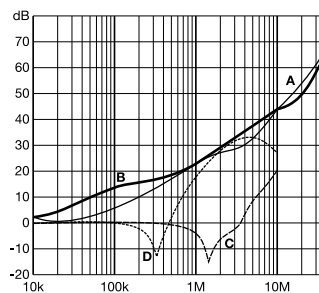
## Tłumienność wtrąceniowa

Wg CISPR 17; A = 50 Ω/50 Ω sym; B = 50 Ω/50 Ω asym; C = 0.1 Ω/100 Ω sym; D = 100 Ω/0.1 Ω sym

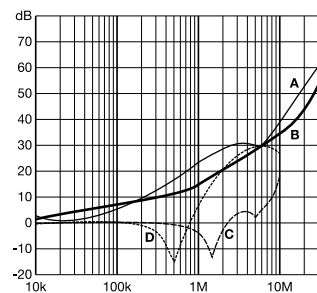
FN 9233: typ 1 i 3 A



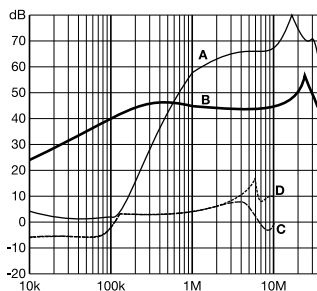
FN 9233: typ 6 do 10 A



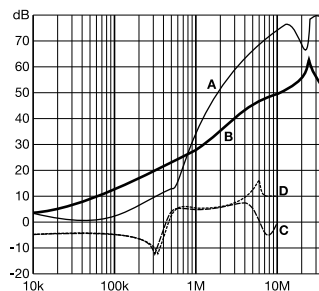
FN 9233: typ 12 i 15 A



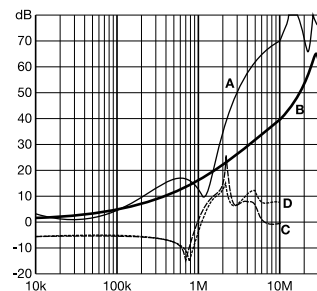
FN 9233UF2: typ 1 i 3 A



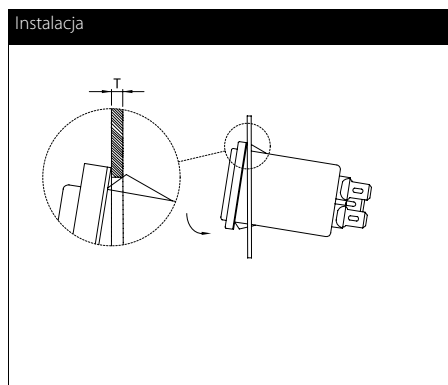
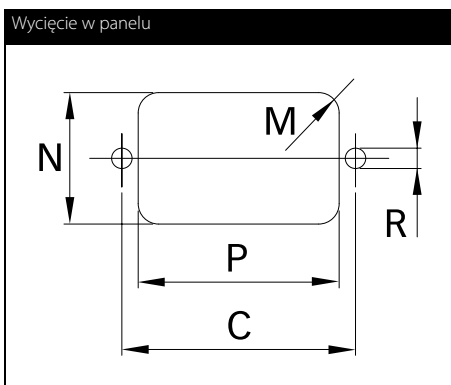
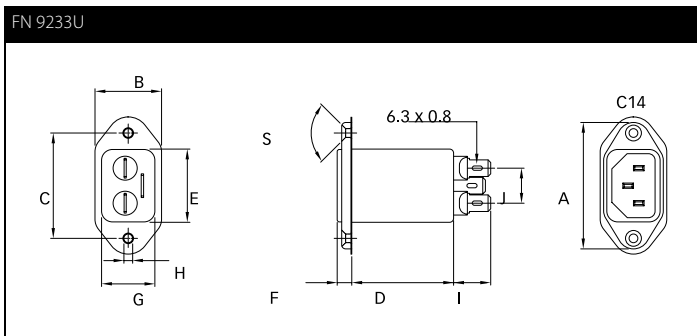
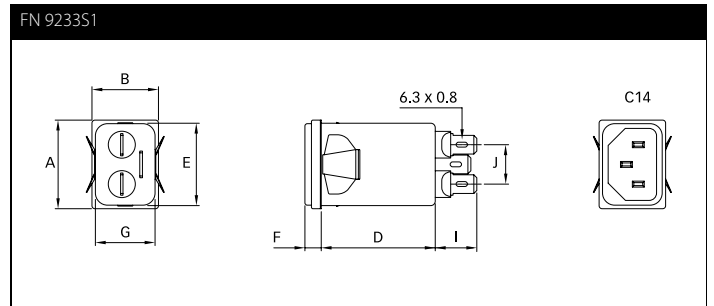
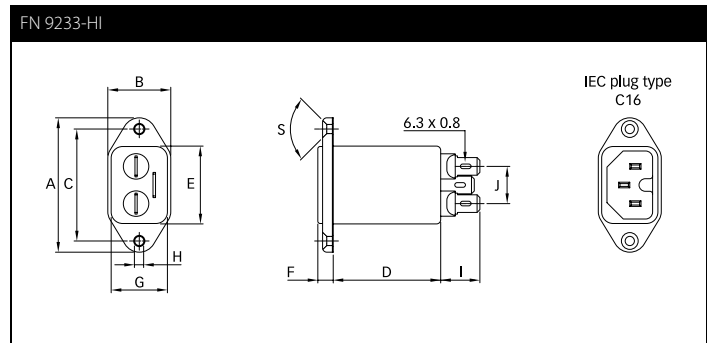
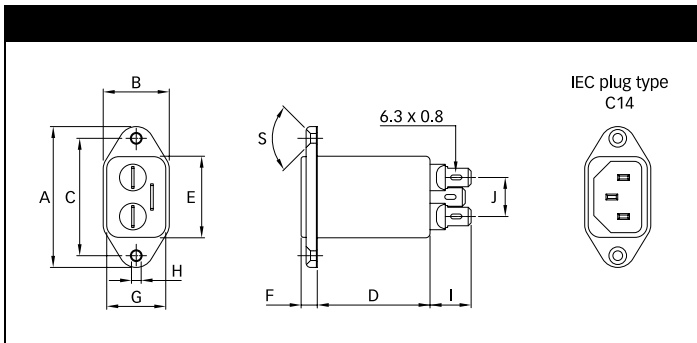
FN 9233UF2: typ 6 do 10 A



FN 9233UF2: typ 12 i 15 A



## Tabela wyboru filtrów



## Wymiary

	<b>FN 9233</b>	<b>FN 9233U</b>	<b>FN 9233UF2</b>	<b>FN 9233S</b>	<b>FN 9233S1</b>	<b>FN 9233-HI</b>
<b>A</b>	48	51.85	51.85	29.9	29.9	48
<b>B</b>	22.5	25	25	22.4	22.4	22.5
<b>C</b>	40 ±0.2	40 ±0.2	40 ±0.2			40 ±0.2
<b>D</b>	38.4	38.25	46.8	38.4	38.4	38.4
<b>E</b>	27.8	27.8	27.8	27.8	27.8	27.8
<b>F</b>	5.5	5.5	5.5	5.5	5.5	5.5
<b>G</b>	20.1	20.1	20.1	20.1	20.1	20.1
<b>H</b>	Ø 3.3	Ø 3.3	Ø 3.3			Ø 3.3
<b>I</b>	14	14.1	14	14	14	14
<b>J</b>	13.3	13.3	13.3	13.3	13.3	13.3
<b>M</b>	R ≤ 3	R ≤ 3	R ≤ 3	R ≤ 1.5	R ≤ 1.5	R ≤ 3
<b>N</b>	21.5	21.5	21.5	20.8	21.9	21.5
<b>P</b>	28.5	28.5	28.5	29.4	28.5	28.5
<b>R</b>	M3	M3	M3			M3
<b>S</b>	90°	90°	90°			90°
<b>T*</b>				0.7 - 1.5	0.7 - 1.5	
<b>T*</b>				1.5 - 2.2	1.5 - 2.2	

\*Aby wybrać grubość panelu proszę się odwołać do tabeli wyboru filtrów

Wszystkie wymiary w mm

Tolerancja wg ISO 2768-m / EN 22768-m