

Filtrujący moduł zasilania ogólnego przeznaczenia z bezpiecznikami Filtr FN 9260 z wtykiem IEC



- ▮ Prądy znamionowe do 10 A
- ▮ Z jednym lub dwoma bezpiecznikami
- ▮ Dostępna wersja bezpieczeństwa (typ A)
- ▮ Zgodny z IEC/EN 60601-1
- ▮ Wersja na zatraski (typ S)



Wydajność



Specyfikacja techniczna

Maksymalne napięcie pracy	250 VAC, 50/60 Hz
Częstotliwość	dc do 400 Hz
Prąd znamionowy	1 do 10 A @ 40 °C max.
Test wysokonapięciowy	P → PE 2000 VAC przez 2 sek. P → PE 2500 VAC przez 2 sek. (typ B) P → N 760 VAC przez 2 sek. (standardowe typy) P → N 1700 VDC przez 2 sek. (typ B)
Stopień ochrony	IP40 zgodnie z IEC 60529
Zakres temp. (pracy i przechowywania)	-25 °C do +85 °C (25/85/21)
Palność	UL 94 V-2 lub wyżej
Wykonanie zgodne z	UL 1283, CSA 22.2 No. 8 1986, IEC/EN 60939
MTBF @ 40°C/230V (Mil-HB-217F)	2,200,000 godz.
Gniazdo bezpiecznika	1 lub 2 bezpieczniki (Ø 5 x 20 mm)

Dopuszczenia



RoHS

Moduł wejściowy FN 9260 to połączenie gniazda IEC, filtra sieciowego o bardzo wysokiej tłumienności oraz bezpieczników w małej obudowie. Zastosowanie FN 9260 zapewnia skuteczne filtrowanie i sprostanie wymogom bezpieczeństwa. Filtry z gniazdem IEC to praktyczne rozwiązanie zapewniające zgodność z normami w zakresie EMI w krótkim czasie. Szeroki zakres prądowy, opcje dodania bezpieczników, możliwości montażowe oraz wybór filtrów do zastosowań medycznych.

Parametry i właściwości:

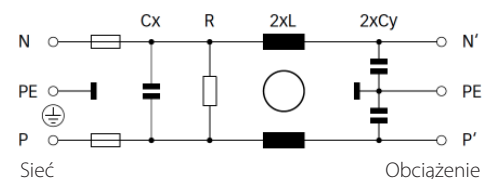
- ▮ Dobra tłumienność zaburzeń na drodze przewodzonej, dzięki dławikom o wysokiej odporności na nasycenie oraz znakomitych właściwościach termicznych.
- ▮ Typ B spełnia wymogi normy IEC/EN 60601-1 dla testów powierzchniowej wytrzymałości dielektrycznej, prądów upływu oraz wysokopotencjałowych.
- ▮ Wersje do 10A są dostępne z gniazdem bezpiecznika (na 1 lub 2 bezpieczniki)
- ▮ Możliwość niestandardowego wykonania na życzenie

Typowe zastosowania:

- ▮ Przenośny sprzęt elektryczny i elektroniczny
- ▮ Sprzęt medyczny
- ▮ Urządzenia i maszyny małych i średnich rozmiarów oraz AGD
- ▮ Zasilacze 1-fazowe, impulsowe
- ▮ Sprzęt pomiarowy i badawczy

Schemat elektryczny

FN 9260 (typ B bez kondensatorów Y)



FN 261

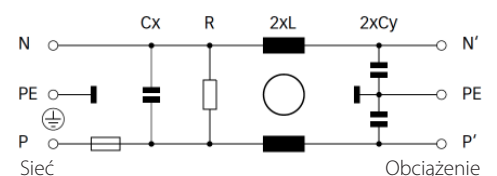
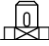


Tabela wyboru filtrów

Filtr	Prąd znamionowy @ 40 °C (25 °C)	Prąd upływu* @ 230 VAC/50 Hz	Indukcyjność L	Pojemność		Rezystancja R	Złącza	Bezpieczniki	Waga
	[A]	[μA]	[mH]	Cx [μF]	Cy [nF]	[kΩ]	 -06	[Qty]	[g]
FN 9260x-1-06-y	1 (1.2)	373	5.3	0.1	2.2	1000	-06	2	55
FN 9260x-2-06-y	2 (2.3)	373	2.7	0.1	2.2	1000	-06	2	55
FN 9260x-4-06-y	4 (4.6)	373	1.0	0.1	2.2	1000	-06	2	55
FN 9260x-6-06-y	6 (6.9)	373	0.3	0.1	2.2	1000	-06	2	55
FN 9260x-10-06-y	10 (11.5)	373	0.2	0.1	2.2	1000	-06	2	55
FN 9260xA1-1-06-y	1 (1.2)	37	5.3	0.1	0.22	1000	-06	2	55
FN 9260xA-2-06-y	2 (2.3)	74	2.7	0.1	0.47	1000	-06	2	55
FN 9260xA-4-06-y	4 (4.6)	74	1.0	0.1	0.47	1000	-06	2	55
FN 9260xA-6-06-y	6 (6.9)	74	0.3	0.1	0.47	1000	-06	2	55
FN 9260xA-10-06-y	10 (11.5)	74	0.2	0.1	0.47	1000	-06	2	55
FN 9260xB-1-06-y	1 (1.2)	2	5.3	0.1		1000	-06	2	55
FN 9260xB-2-06-y	2 (2.3)	2	2.7	0.1		1000	-06	2	55
FN 9260xB-4-06-y	4 (4.6)	2	1.0	0.1		1000	-06	2	55
FN 9260xB-6-06-y	6 (6.9)	2	0.3	0.1		1000	-06	2	55
FN 9260xB-10-06-y	10 (11.5)	2	0.2	0.1		1000	-06	2	55
FN 261x-1-06-y	1 (1.2)	373	5.3	0.1	2.2	1000	-06	1	55
FN 261x-2-06-y	2 (2.3)	373	2.7	0.1	2.2	1000	-06	1	55
FN 261x-4-06-y	4 (4.6)	373	1.0	0.1	2.2	1000	-06	1	55
FN 261x-6-06-y	6 (6.9)	373	0.3	0.1	2.2	1000	-06	1	55
FN 261x-10-06-y	10 (11.5)	373	0.2	0.1	2.2	1000	-06	1	55

* Maksymalny upływ w normalnych warunkach pracy. Uwaga: jeśli przewód neutralny zostanie przerwany, prąd upływu może osiągnąć podwójną wartość

Oznaczenie filtrów

FN 9260xx-yy-yy-y



Tylko dla wersji S na zatrzaski

10: zakres 0.6 do 1.5 mm

20: zakres 1.6 do 2.5 mm

30: zakres 2.6 do 3.5 mm

06: Złącze tyou Faston 6.3x0.8 mm (uszko do lutowania)

1 do 10: Prąd znamionowy

Puste: Standardowa wersja

A: Wersja bezpieczeństwa

B: Wersja medyczna (bez kondensatorów Y)

Puste: Standardowa obudowa z kołnierzem montażowym



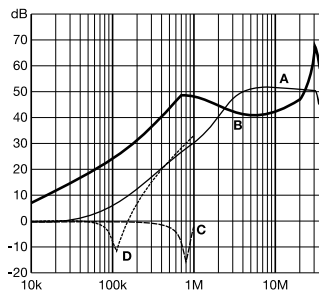
S: Wersja na zatrzaski, z zatrzaskiem w ułożeniu pionowym



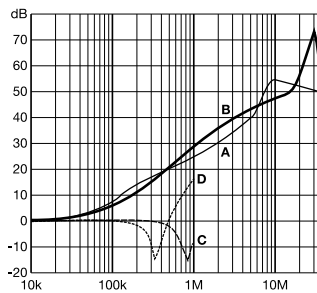
Tłumienność wtrąceniowa

Np.: CISPR 17; A = 50 Ω/50 Ω sym; B = 50 Ω/50 Ω asym; C = 0.1 Ω/100 Ω sym; D = 100 Ω/0.1 Ω sym

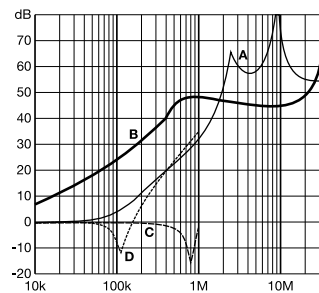
FN 9260: typ 1 do 4 A



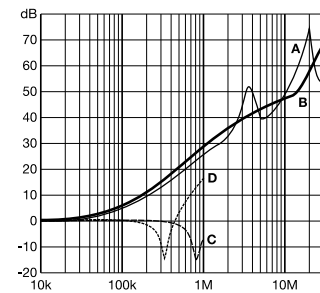
FN 261: typ 6 i 10 A



FN 261: typ 1 do 4 A

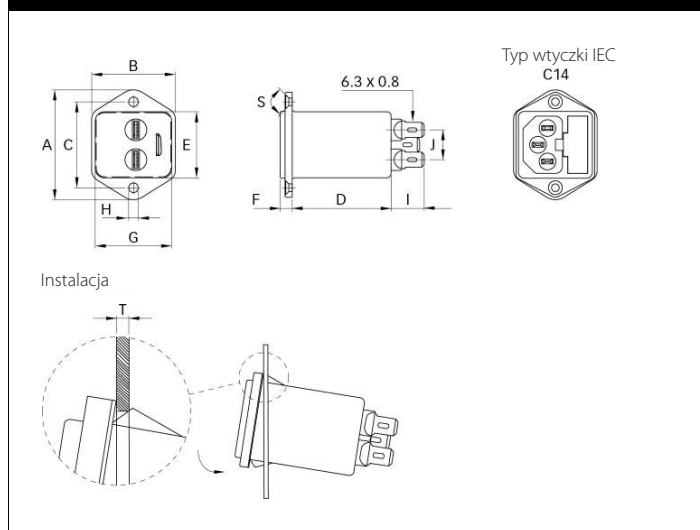


FN 261: typ 6 i 10 A

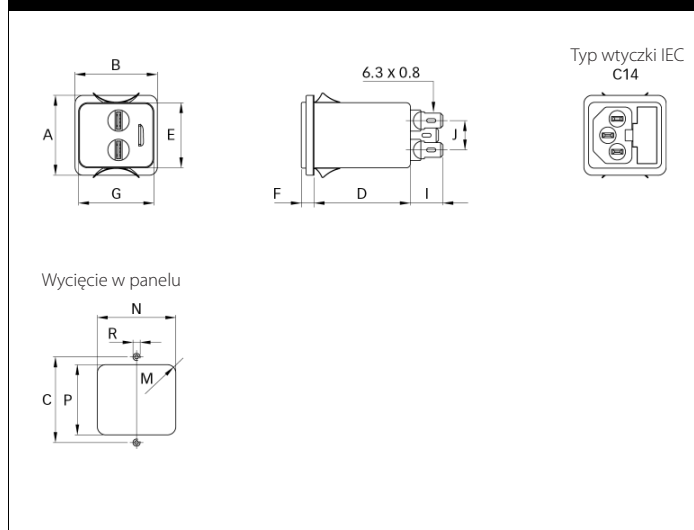


Dane mechaniczne

FN 9260 / FN 261



FN 9260S / FN 261S



Wymiary

	FN 261 FN 9260	FN 261S FN 9260S	Tolerancja
A	46	34	±0.3
B	35	35	±0.3
C	36		±0.3
D	41	41	±0.3
E	27.8	27.8	+0.3/-0
F	5.5	5.5	±0.3
G	32	32	+0.3/-0
H	∅ 3.2		±0.1
I	13.8	13.8	
J	12.5	12.5	±0.3
M	R ≤ 3.5	R ≤ 3.5	
N	33	33	+0.3/-0
P	29	29.5	±0.3
R	M3		
S	90°		
T*		0.6-1.5	
T*		1.6-2.5	
T*		2.6-3.5	

*Aby wybrać grubość panelu proszę się odwołać do tabeli wyboru filtrów

Wszystkie wymiary w mm

Tolerancja wg ISO 2768-m / EN 22768-m