

## Filtrujący moduł zasilania ogólnego przeznaczenia z wyłącznikiem sieciowym Filtr FN 9263 z wtykiem IEC



- | Zakres prądowy do 10A
- | 1-polowy wyłącznik kołkowy
- | Wersja na zatrzaski (typ S i S1)
- | Kompaktowa obudowa pasująca do zabudowy rackowej (U1)



### Wydajność

Tłumienność



### Dopuszczenia



### RoHS

CQC z wyjątkiem typów HI

Moduł wejściowy FN 9263 to połączenie gniazda IEC, filtra sieciowego o bardzo wysokiej tłumienności oraz wyłącznika sieciowego w małej obudowie. Zastosowanie FN 9263 zapewnia skuteczne filtrowanie i sprostanie wymogom bezpieczeństwa. Filtry z gniazdem IEC to praktyczne rozwiązanie zapewniające zgodność z normami w zakresie EMI w krótkim czasie. Szeroki zakres prądowy oraz możliwości montażowe.

### Parametry i właściwości:

- | Dobra tłumienność zaburzeń na drodze przewodzonej, dzięki dławikowi o wysokiej odporności na nasycenie oraz znakomitych właściwościach termicznych.
- | Montaż na tył/przód oraz na zatrzaski
- | Bardzo kompaktowa obudowa mieszcząca się w obudowach rackowych (U1)
- | Wersje do 10A są dostępne z 1-polowym wyłącznikiem kołkowym
- | Możliwość niestandardowego wykonania na życzenie

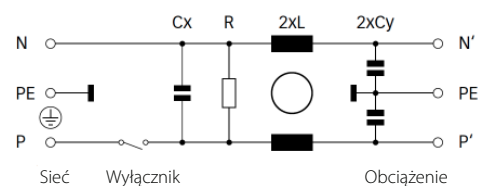
### Specyfikacja techniczna

Maksymalne napięcie pracy	250 VAC, 50/60 Hz
Częstotliwość	50 do 400 Hz
Prąd znamionowy	1 do 10 A @ 40 °C max.
Test wysokonapięciowy	P → PE 2000 VAC przez 2 sek. P → N 760 VAC przez 2 sek. (standardowe typy)
Stopień ochrony	IP40 zgodnie z IEC 60529
Zakres temp. (pracy i przechowywania)	-25 °C do +85 °C (25/85/21)
Palność	UL 94 V-2 lub wyżej
Wykonanie zgodne z	UL 1283, CSA 22.2 No. 8 1986, IEC/EN 60939
MTBF @ 40°C/230V (MIL-HB-217F)	6,500,000 godz.
Dane przełącznika kołkowego	
Funkcja	1-polowy, niepodświetlany Oznaczenie I - 0
Parametry elektryczne	Prąd rozruchowy 78 A 10000 cykli wł./wyl. zgodnie z UL 1054, TV5
Parametry przełącznika	
Europe (ENEC)	10 A (4 A), 250 VAC*
USA (UL)	10 A, 125 VAC; 8 A, 250 VAC; 1/4 HP
Canada (CSA)	10 A, 250 VAC; 1/4 HP


### Typowe zastosowania:

- | Przenośny sprzęt elektryczny i elektroniczny
- | Dobra konsumpcyjne
- | Sprzęt AGD
- | Sprzęt medyczny
- | Urządzenia do przetwarzania danych.  
Automatyka biurowa i urządzenia telekomunikacyjne
- | Różne aplikacje wymagające bardzo dobrych właściwości filtrujących

### Schemat elektryczny



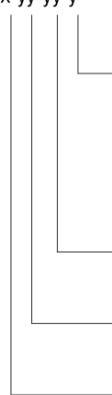
## Tabela wyboru filtrów

Filtr	Prąd znamionowy @ 40 °C (25 °C)	Prąd upływu* @ 230 VAC/50 Hz	Indukcyjność L	Pojemność		Rezystancja R	Złącza 	Waga [g]
	[A]	[μA]	[mH]	Cx [μF]	Cy [nF]	[kΩ]		
<b>FN9263x-1-06-y</b>	1 (1.2)	373	5.3	0.1	2.2	1000	-06	55
<b>FN9263x-2-06-y</b>	2 (2.3)	373	2.7	0.1	2.2	1000	-06	55
<b>FN9263x-3-06-y</b>	3 (3.5)	373	2	0.1	2.2	1000	-06	55
<b>FN9263x-4-06-y</b>	4 (4.6)	373	1	0.1	2.2	1000	-06	55
<b>FN9263x-6-06-y</b>	6 (6.9)	373	0.3	0.1	2.2	1000	-06	55
<b>FN9263x-8-06-y</b>	8 (9.2)	373	0.25	0.1	2.2	1000	-06	55
<b>FN9263x-10-06-y</b>	10 (11.5)	373	0.2	0.1	2.2	1000	-06	55

\* Maksymalny upływ w normalnych warunkach pracy. Uwaga: jeśli przewód neutralny zostanie przerwany, prąd upływu może osiągnąć podwójną wartość

### Oznaczenie filtrów

FN9263x-yy-yy-y



Tylko dla wersji S na zatrzaski


Puste: zakres 0.6 do 1.5 mm


20: zakres 1.6 do 2.5 mm


30: zakres 2.6 do 3.5 mm

06: Złącze tyou Faston 6.3x0.8 mm (uszko do lutowania)

1 do 10: Prąd znamionowy

 Puste: Standardowa obudowa z kołnierzem montażowym

 S: Wersja na zatrzaski, z zatrzaskiem w ułożeniu pionowym

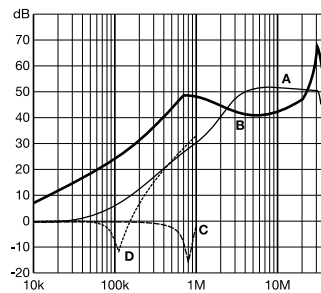
 S1: Wersja na zatrzaski, z zatrzaskiem w ułożeniu poziomym

Np. FN 9263-1, FN 9263S-10-06-20, FN 9263S1-6-06-30

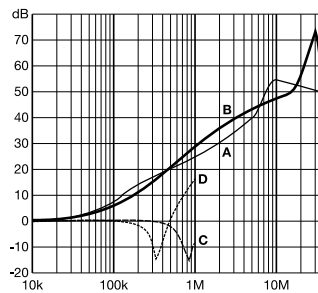
## Tłumienność wtrąceniowa

Wg CISPR 17; A = 50 Ω/50 Ω sym; B = 50 Ω/50 Ω asym; C = 0.1 Ω/100 Ω sym; D = 100 Ω/0.1 Ω sym

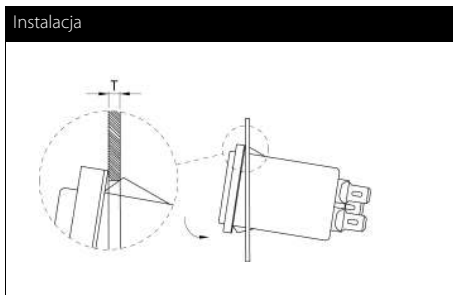
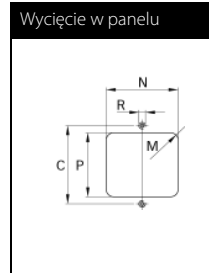
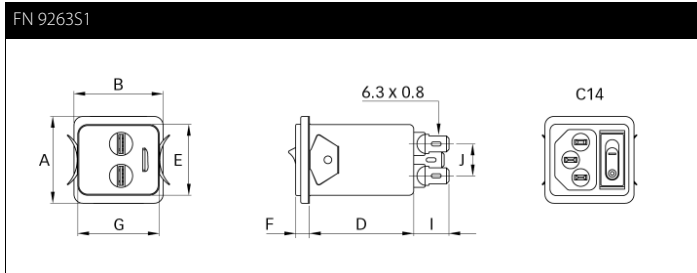
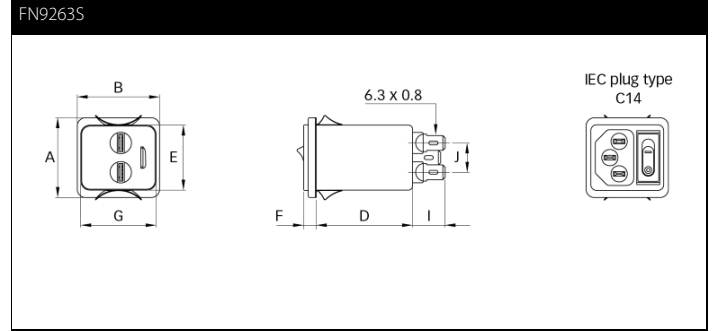
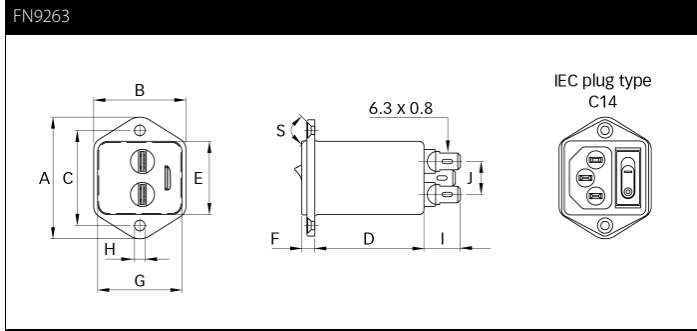
typ 1 do 4 A



typ 6 do 10 A



## Dane mechaniczne



## Wymiary

	FN 9263	FN 9263S	FN 9263S1	Tolerancja
A	46	34	34	±0.3
B	35	35	35	
C	36			
D	41	41	41	±0.3
E	27.9	27.9	27.9	+0.2/-0
F	5.5	5.5	5.5	±0.3
G	32.2	32.2	32.2	+0/-0.2
H	∅ 3.3			±0.1
I	13.8	13.8	13.8	
J	12.5	12.5	12.5	±0.3
M	R ≤ 3.5	R ≤ 3.5	R ≤ 3.5	
N	33.2	32.6	33.3	±0.1
P	29.2	29.0	28.3	±0.1
R	M3			
S	90°			
T*		0.6-1.5	0.6-1.5	
T*		1.6-2.5	1.6-2.5	
T*		2.6-3.5	2.6-3.5	

\*Aby wybrać grubość panelu proszę się odwołać do tabeli wyboru filtrów

Wszystkie wymiary w mm

Tolerancja wg ISO 2768-m / EN 22768-m