

# Circuitor



## Adaptador de panel para CVM-E3-MINI CVM-E3-MINI panel mounting accessory



Este manual es una guía de montaje del adaptador de panel del equipo **CVM-E3-MINI** para poder instalarlo en paneles de 72 x 72 mm.

This manual is an assembly guide for the panel mounting accessory of the **CVM-E3-MINI** equipment so that it can be installed on 72 x 72 mm panels.



Desconectar al equipo de toda fuente de alimentación y medida antes de realizar la instalación del adaptador.

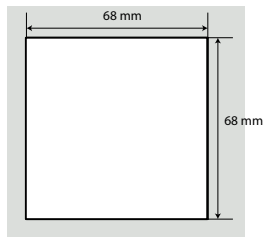


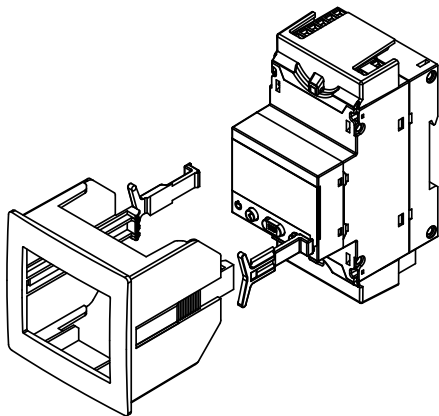
*Disconnect all power supplies and measuring equipment from the device before carrying out the installation of the panel mounting accessory.*

### Características técnicas / Technical features

Grado de protección Protection degree	IP40
Envoltorio Enclosure	Plástico V0 autoextinguible Self-extinguishing V0 plastic

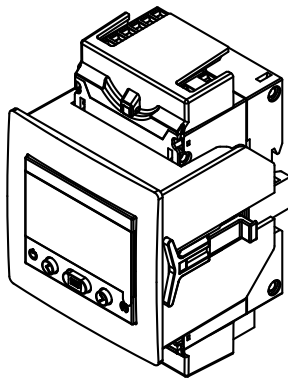
### Corte del panel / Panel cut-out



**1**

**Nota** : Las imágenes de los equipos son de uso ilustrativo únicamente y pueden diferir del equipo original.

**Note** : Device images are for illustrative purposes only and may differ from the actual device.

**2**

#### Servicio técnico / Technical service

**CIRCUTOR SAT:** 902 449 459 (SPAIN) / (+34) 937 452 919 (out of Spain)

Vial Sant Jordi, s/n

08232 - Viladecavalls (Barcelona)

Tel: (+34) 937 452 900 - Fax: (+34) 937 452 914

e-mail : [sat@circutor.com](mailto:sat@circutor.com)