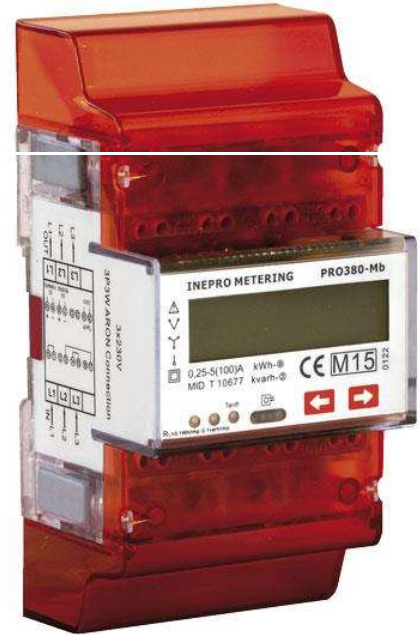


Seria PRO380 MID - Modbus / M-bus

Najbardziej kompletny 3-fazowy licznik na szynę DIN na rynku

Liczniki serii PRO380 to 4 modułowe liczniki energii przeznaczone do pracy w sieci 3-fazowej 3/4-przewodowej z pomiarem bezpo-średnim do 100 A lub półpośrednim przez przekładnik prądowy. Seria posiada 3 różne typy wykonań różniących się sposobem komunikacji. Posiadają wysoką klasę dokładności (B) oraz szeroki zakres temperatury pracy.

Seria PRO380 dostępna jest w wersji standardowej (z wyjściem impulsowym S0), a także w wersji z komunikacją Modbus lub M-bus. Liczniki mierzą ponadto 60 dodatkowych zmiennych takich jak: energia czynna i bierna zarówno pobierana, jak i oddawana, moce, prądy, napięcia oraz $\cos \varphi$. Dodatkowo liczniki posiadają złącze IR przeznaczone do parametryzacji licznika i do nastawy wyświetlanych parametrów. Wyposażone są również w dodatkowy rejestr na pomiar energii częściowej (kasowalnej) oraz mają możliwość wyboru 5 trybów reprezentacji zmierzonej energii.



ilość faz: 3

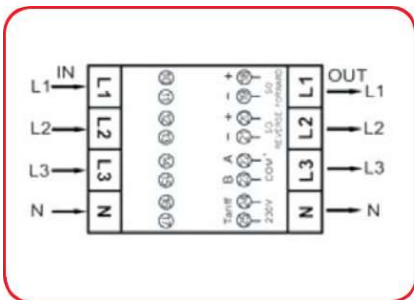


ilość modułów: 4

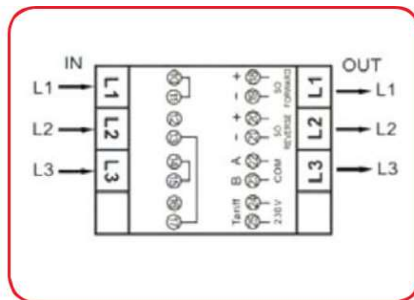


100A/6A(CT)
zakres prądu:

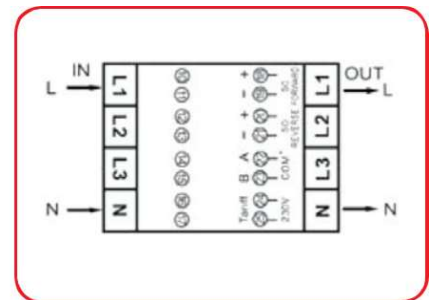
NOWOŚĆ



3 fazy
4 przewody



3 fazy
3 przewody



1 faza
2 przewody

Specyfikacja techniczna

Wysokość wraz z osłonami	140mm
Wysokość bez osłon	92,4 mm
Szerokość	70mm
Głębokość	63 mm
Montaż	szyna DIN
Energia czynna	B(±1%)
Energia bierna	±2%
Prąd rozruchowy	0,05 Ib
Czas trwania impulsu S0	T _{on} : 45 ms T _{off} : 270 ms T _T : 140 ms
Wilgotność pracy	≤ 75%
Wilgotność magazynowania	≤ 95%
Temperatura pracy - pomiar bezpośredni	-40 ~ +70°C
Temperatura pracy - pomiar półpośredni	-25 ~ +70°C
Napięcie znamionowe (Un)	230 / 400 V AC
Napięcie pracy	100/173V~270/468V
Wytrzymałość na napięcie AC dla 1 min	4 kV
Test imp. nap. 1,2 uS - kształt sinus	6 kV
Prąd podstawowy (Ib)	5 A (wersja bezpośrednia); 1,5 A (wersja półpośrednia)
Prąd max (Imax)	100 A (wersja bezpośrednia); 6 A (wersja półpośrednia)
Zakres prądu pracy	półpośrednia od 0,4% Ib do Imax
Przebieżenie prądowe	30 Imax przez 0,01 s
Zakres częstotliwości pracy	45 - 60 Hz
Pobór mocy przez tor napięciowy	≤2 W na fazę ≤10 VA na
Pobór mocy przez tor prądowy	fazę ≤0,02 VA na fazę
Międzynarodowe standardy	EN504703
Ochrona IP	51
Klasa ochrony	II
Obliczanie energii całkowitej	Pobór, Pobór + Oddawanie Pobór - Oddawanie, Oddawanie - Pobór,
Gwarancja	Oddawanie 5 lat

Różne modele

Numer produktu	MID	Fazy	Mod.	kom.	Wyśw.	Cyfry	Pomiar	S0	Podświetlenie	Dokładność	Taryfy	Wyjście S0
PRO380-S	Tak	3	4	x	LCD	6+2	bezpoś.	2	Tak	B	2	Ustawiane ¹
PRO380-Mb	Tak	3	4	M-bus	LCD	6+2	bezpoś.	2	Tak	B	2	Ustawiane ¹
PRO380-Mod	Tak	3	4	Modbus	LCD	6+2	bezpoś.	2	Tak	B	2	Ustawiane ¹
PRO380-S-CT	Tak	3	4	x	LCD	zm. ²	półpoś.	2	Tak	B	2	Ustawiane ¹
PRO380-Mb-CT	Tak	3	4	M-bus	LCD	zm. ²	półpoś.	2	Tak	B	2	Ustawiane ¹
PRO380-Mod-CT	Tak	3	4	Modbus	LCD	zm. ²	półpoś.	2	Tak	B	2	Ustawiane ¹

¹ opcje wyboru: 10 000 / 2 000 / 1 000 / 100 / 1 / 0,1 / 0,01

²zmiennie, zależne od CT ratio 5+3 / 6+2 / 7+1 / 8+0