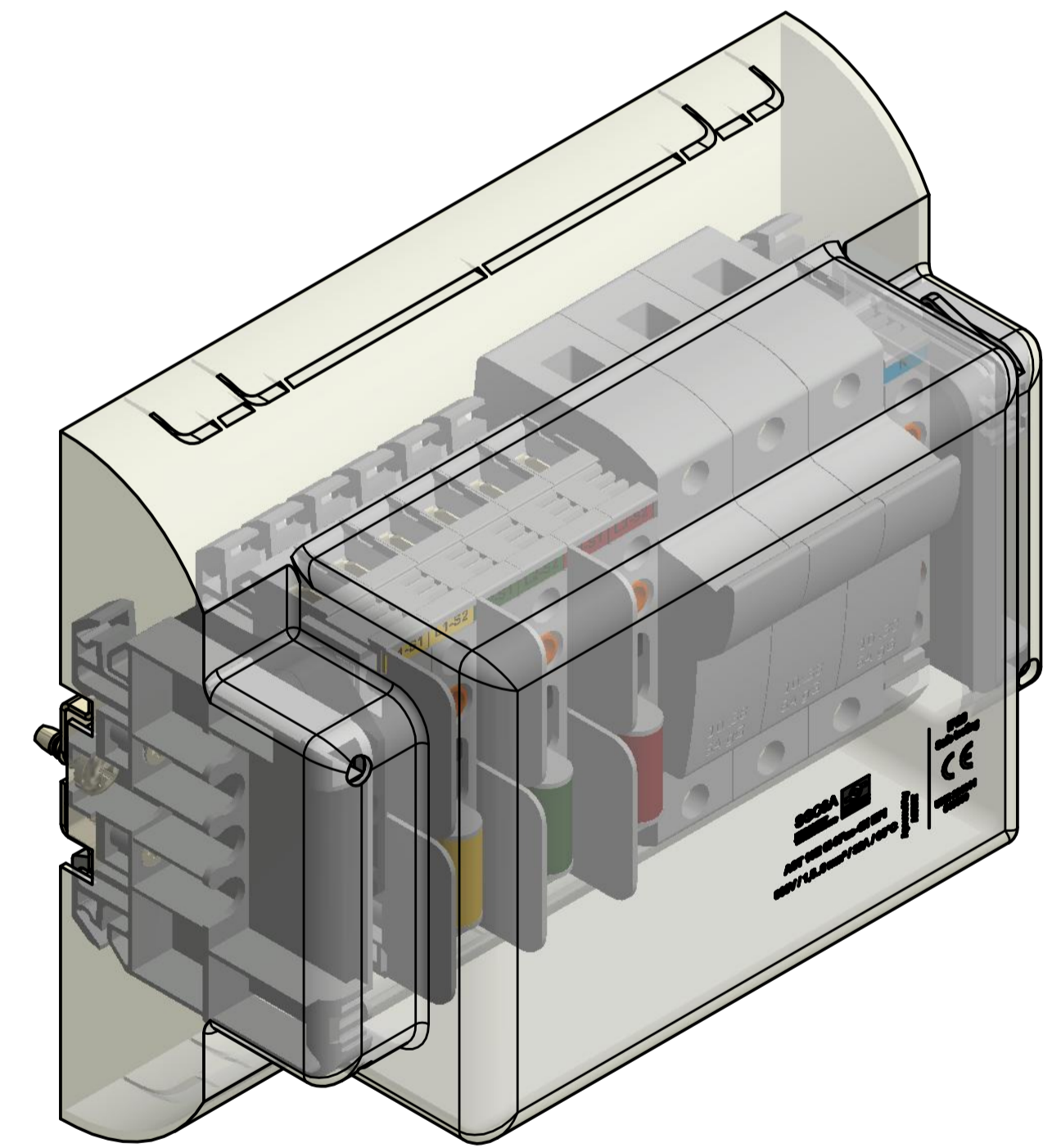


L1-S1 L1-S2 L2-S1 L2-S2 L3-S1 L3-S2

N

LISTA DE PIEZAS			
ELEMENTO	CTDAD	Nº DE PIEZA	DESCRIPCIÓN
1	2	585300	Tope final BFRB8
2	1	538517	Envolvente CBK 170
3	3	585334	Borne seccionable RB8-P1 LR gris
4	4	585315	Borne seccionable RB8 gris
5	1	6350167	Guia GFS 167 mm
6	2	5428171	Tope final BBF32/35 ST negro
7	1	54247404	Calvija ECD-SW amarillo
8	1	54247403	Calvija ECD-SW verde
9	1	54247408	Calvija ECD-SW rojo
10	3	123212006	Base fusible PMX 10x38 6A gG
11	2	4400011	*Varia*
13	1	89900051	Etiqueta impresa 50x20 Para 549366
14	2	80104013	Tornillo Ø4.8x13 (DIN 7504N punta broca)



HISTORIAL DE REVISIONES				Diseño de	Revisado por	Aprobado por	Fecha	Fecha
REV	DESCRIPCIÓN	FECHA	APROVADA	Fernando				09.11.2018
M6	Cambio de envoltente	21.11.2014		Smart Metering Applications, S.L.		AST 10E 6i-3Fus-1N EPI		
M7	Marcas y clavijas en color	17.02.2016		Unibloc		549366		Edición
M8	Cambio de posicion de/y distanciadores	09.11.2018						M6
								Hoja
								1 / 1