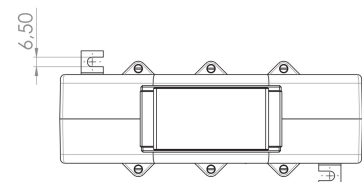
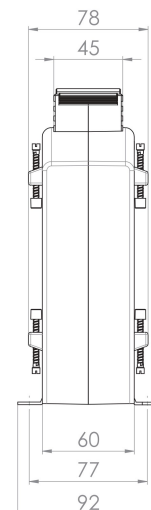
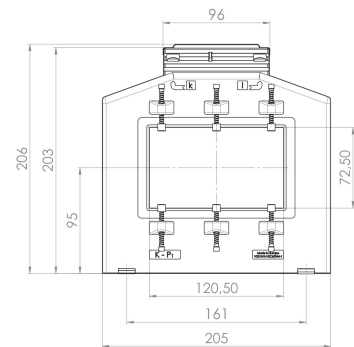


Przekładnik prądowy z otworem na szynę i przewód ASK 127.6



| Prąd pierwotny [A] | Moc przekładnika [VA] | Prąd wtórny [A] / Klasa dokładności | | | |
|--------------------|-----------------------|-------------------------------------|--------------------------|------------------------|--------------------------|
| | | 5 A | 5 A | 1 A | 1 A |
| | | Kl. 1 Nr katalogowy | Kl. 0,5 Nr katalogowy | Kl. 1 Nr katalogowy | Kl. 0,5 Nr katalogowy |
| 1000 | 5 | 87055 | 87011 | 87255 | 87211 |
| | 10 | 87056 | | 87256 | |
| 1200 | 5 | 87057 | 87013 | 87257 | 87213 |
| | 10 | 87058 | 87014 | 87258 | 87214 |
| | 15 | 87059 | | 87259 | |
| 1250 | 5 | 87060 | 87016 | 87260 | 87216 |
| | 10 | 87061 | 87017 | 87261 | 87217 |
| | 15 | 87062 | 87018 | 87262 | 87218 |
| | 30 | 87063 | 87019 | 87263 | 87219 |
| 1500 | 5 | 87064 | 87020 | 87264 | 87220 |
| | 10 | 87065 | 87021 | 87265 | 87221 |
| | 15 | 87066 | 87022 | 87266 | 87222 |
| | 30 | 87067 | 87023 | 87267 | 87223 |
| 1800 | 5 | 87068 | 87024 | 87268 | 87224 |
| | 10 | 87069 | 87025 | 87269 | 87225 |
| | 15 | 87070 | 87026 | 87270 | 87226 |
| | 30 | 87071 | 87027 | 87271 | 87227 |
| 2000 | 10 | 87072 | 87028 | 87272 | 87228 |
| | 15 | 87073 | 87029 | 87273 | 87229 |
| | 30 | 87074 | 87030 | 87274 | 87230 |
| 2500 | 10 | 87076 | 87032 | 87276 | 87232 |
| | 15 | 87077 | 87033 | 87277 | 87233 |
| | 30 | 87078 | 87034 | 87278 | 87234 |
| | 45 | 87079 | | 87279 | |
| 3000 | 10 | 87081 | 87036 | 87281 | 87236 |
| | 15 | 87082 | 87037 | 87282 | 87237 |
| | 30 | 87083 | 87038 | 87283 | 87238 |
| | 45 | 87084 | | 87284 | |
| 4000 | 10 | 87085 | 87040 | 87285 | 87240 |
| | 15 | 87086 | 87041 | 87286 | 87241 |
| | 30 | 87087 | 87042 | 87287 | 87242 |
| | 45 | 87088 | | 87288 | |
| 5000 | 10 | 87089 | 87044 | 87289 | 87244 |
| | 15 | 87090 | 87045 | 87290 | 87245 |
| | 30 | 87091 | 87046 | 87291 | 87246 |
| | 45 | 87092 | | 87292 | |
| 6000 | 10 | 87093 | 87048 | 87293 | 87248 |
| | 15 | 87094 | 87049 | 87294 | 87249 |
| | 30 | 87095 | 87050 | 87295 | 87250 |
| | 45 | 87096 | | 87296 | |

Szyna 1 120 x 70 mm
 Max. średnica przewodu 70 mm
 Szerokość 205 mm
 Wysokość 203 mm
 Głębokość 78 mm



Nr katalogowy



Uchwyt do montażu na szynę DIN 35 mm

-



Ośłona do plombowania Forma C

59042