

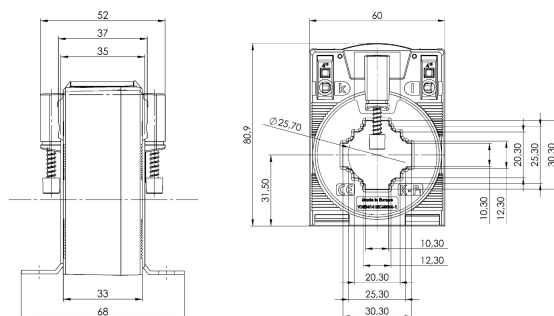
Przekładnik prądowy ze złączem sprężynowym seria CTB 31.35

Wymiary:

Szyna 1:	30 x 10 mm
Szyna 2:	25 x 12 mm
Szyna 3:	20 x 20 mm
Średnica otworu:	25,7 mm
Szerokość:	60 mm
Wysokość:	80,9 mm
Głębokość:	52 mm

Specyfikacja techniczna:

Znamionowy prąd cieplny (ciągły) I_{cth} :	$1,2 \times I_N$
Znamionowy prąd cieplny 1 sekundowy I_{th} :	$60 \times I_N, 1 s$
Maksymalne napięcie pracy U_m :	1,2 kV, U_{eff}
Maksymalne napięcie pracy:	6 kV, $U_{eff}, 50 Hz, 1 min.$
Napięcie impulsowe:	12 kV, 1,2 / 50 μs
Częstotliwość pracy:	50 / 60 Hz
Zgodność z normą:	DIN EN 61869, część 1 + 2



Akcesoria:



Szybkie połączenie (Nr. kat. 55021)



Oślonka (Nr. kat. 59057)



Adapter zatrzaskowy na szynę DIN 35 mm (Nr. kat. 55015)

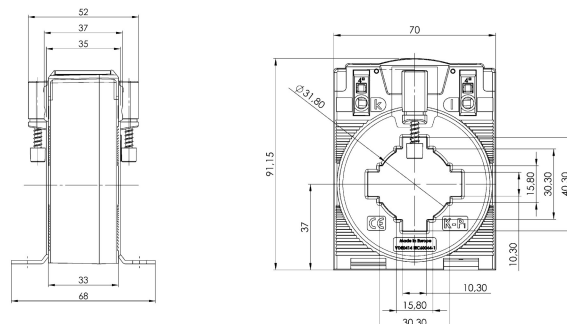
Przekładnik prądowy ze złączem sprężynowym seria CTB 41.35

Wymiary:

Szyna 1:	40 x 10 mm
Szyna 2:	30 x 15 mm
Średnica otworu:	31,8 mm
Szerokość:	70 mm
Wysokość:	91,15 mm
Głębokość:	52 mm

Specyfikacja techniczna:

Znamionowy prąd cieplny (ciągły) I_{cth} :	$1,2 \times I_N$
Znamionowy prąd cieplny 1 sekundowy I_{th} :	$60 \times I_N, 1 s$
Maksymalne napięcie pracy U_m :	1,2 kV, U_{eff}
Maksymalne napięcie pracy:	6 kV, $U_{eff}, 50 Hz, 1 min.$
Napięcie impulsowe:	12 kV, 1,2 / 50 μs
Częstotliwość pracy:	50 / 60 Hz
Zgodność z normą:	DIN EN 61869, część 1 + 2



Akcesoria:



Szybkie połączenie (Nr. kat. 55021)



Oślonka (Nr. kat. 59057)



Adapter zatrzaskowy na szynę DIN 35 mm (Nr. kat. 55015)