

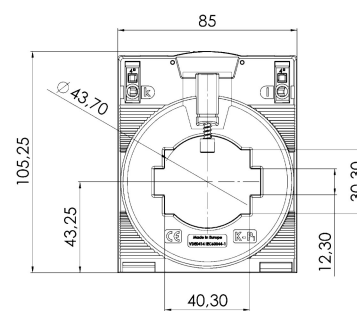
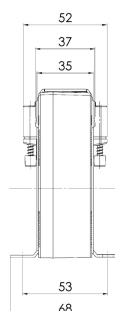
## Przekładnik prądowy ze złączem sprężynowym seria CTB 51.35

### Wymiary:

Szyna 1:	50 x 12 mm
Szyna 2:	40 x 30 mm
Średnica otworu:	43,7 mm
Szerokość:	85 mm
Wysokość:	105,25 mm
Głębokość:	52 mm

### Specyfikacja techniczna:

Znamionowy prąd cieplny (ciągły) $I_{cth}$ :	$1,2 \times I_N$
Znamionowy prąd cieplny 1 sekundowy $I_{th}$ :	$60 \times I_N, 1 s$
Maksymalne napięcie pracy $U_m$ :	1,2 kV, $U_{eff}$
Maksymalne napięcie pracy:	6 kV, $U_{eff}, 50 Hz, 1 min.$
Napięcie impulsowe:	12 kV, 1,2 / 50 $\mu s$
Częstotliwość pracy:	50 / 60 Hz
Zgodność z normą:	DIN EN 61869, część 1 + 2



### Akcesoria:



Szybkie połączenie (Nr. kat. 55021)

Osłonka (Nr. kat. 59058)

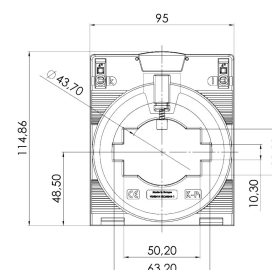
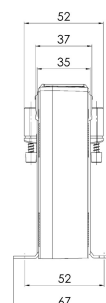
## Przekładnik prądowy ze złączem sprężynowym seria CTB 61.35

### Wymiary:

Szyna 1:	63 x 10 mm
Szyna 2:	50 x 30 mm
Średnica otworu:	43,7 mm
Szerokość:	95 mm
Wysokość:	114,86 mm
Głębokość:	52 mm

### Specyfikacja techniczna:

Znamionowy prąd cieplny (ciągły) $I_{cth}$ :	$1,2 \times I_N$
Znamionowy prąd cieplny 1 sekundowy $I_{th}$ :	$60 \times I_N, 1 s$
Maksymalne napięcie pracy $U_m$ :	1,2 kV, $U_{eff}$
Maksymalne napięcie pracy:	6 kV, $U_{eff}, 50 Hz, 1 min.$
Napięcie impulsowe:	12 kV, 1,2 / 50 $\mu s$
Częstotliwość pracy:	50 / 60 Hz
Zgodność z normą:	DIN EN 61869, część 1 + 2



### Akcesoria:



Szybkie połączenie (Nr. kat. 55021)

Osłonka (Nr. kat. 59059)