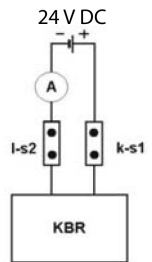




Specyfikacja techniczna przekładnika KBR z sygnałem wyjściowym 4...20 mA:

- Złącze dwuprzewodowe, zasilanie pomocnicze przez obwód wyjściowy
- Zasilanie pomocnicze: 24 V DC \pm 15%, PV = maks. 1 VA
- Zależny od obciążenia prąd stały: fazowy-neutralny, 4...20 mA
- Rezystancja zewnętrzna:
- Przepięciowy limit prądu: < 30 mA
- Tętnienie resztkowe prądu wyjściowego: \leq 1% p.p.
- Czas zadziałania: < 300 msi



Schemat elektryczny
KBR 32 + 44 (4...20 mA):

Adapter z wyjściem pomiarowym 0...333 mV do złącza „Quick Connect” w jednostce pomiarowej MPR 3:

- Adapter umożliwia szybkie i łatwe podłączenie trzech przekładników prądowych z otwieranym rdzeniem z wyjściem pomiarowym 0...333 mV do jednostki pomiarowej MPR 3 lub MPR 4. Wykorzystane zostaje wejście RJ45 w jednostce pomiarowej.
- Złącze „Quick Connect” pozwala w parę chwil zbudować wielofunkcyjny, trójfazowy układ pomiaru mocy.
- Nr art. RJ45-A



Numery katalogowe dla KBR 18

Prąd wtórny		1 A		Wyjście Prąd pierwotny [A]	0...333 mV Klasa dokładności 1
Prąd pierwotny [A]	Moc [VA]	Klasa dokładności			
		3FS5 Nr art.	1FS5 Nr art.	Nr art.	
50	1	18-0001		50	18-1001
75	1	18-0006		75	18-1006
100	1,25	18-0011		100	18-1011
125	1,5	18-0016		125	18-1016
150	2	18-0021		150	18-1021
200	1		18-0027	200	18-1026
	3	18-0026			
250	1,5		18-0032	250	18-1031
	4	18-0031			

Numery katalogowe dla KBR 18L

Prąd wtórny		5 A		1 A	
Prąd pierwotny [A]	Moc [VA]	Klasa dokładności		Klasa dokładności	
		1FS5 Nr art.	0.5FS10 Nr art.	1FS10 Nr art.	0.5FS10 Nr art.
100	0,3			18L-0001	
125	0,5			18L-0002	
150	1	18L-5001		18L-0003	
200	0,2				18L-0004
	1,5	18L-5002		18L-0005	
250	0,5				18L-0006
	1		18L-5003		
	2	18L-5004			
	2,5			18L-0007*	

Numery katalogowe dla KBR 18S

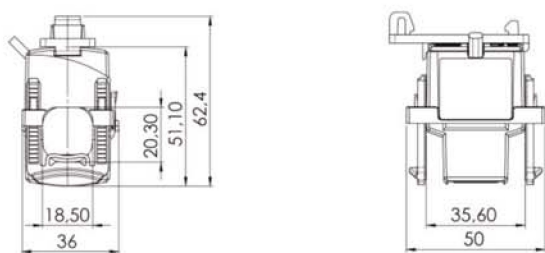
Prąd wtórny		1 A	
Prąd pierwotny [A]	Moc [VA]	Klasa dokładności	
		3FS5 Nr art.	1FS5 Nr art.
60	0,4	18S-0001	
75	0,5	18S-0002	
100	0,75	18S-0003	
125	0,75	18S-0004	
150	1	18S-0005	
200	0,4		18S-0006
	1,5		18S-0007
250	0,5	18S-0008	
	2	18S-0009	

*FS5
Adapter do montażu na szynie DIN: Nr art. 55017

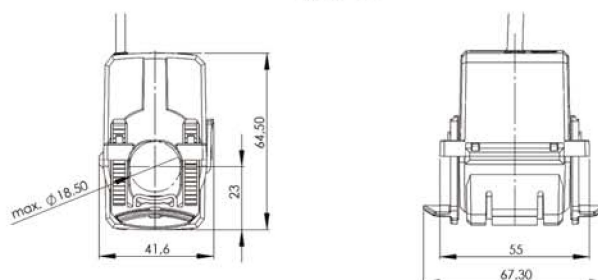
Adapter do montażu na szynie DIN: Nr art. 55016

Rysunki wymiarowe:

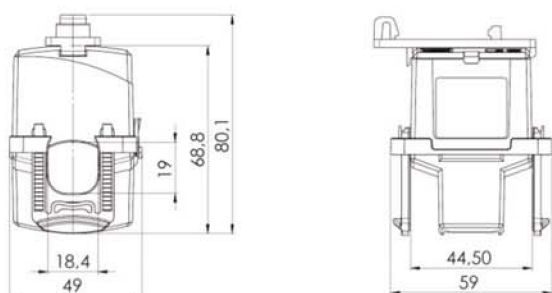
KBR 18S



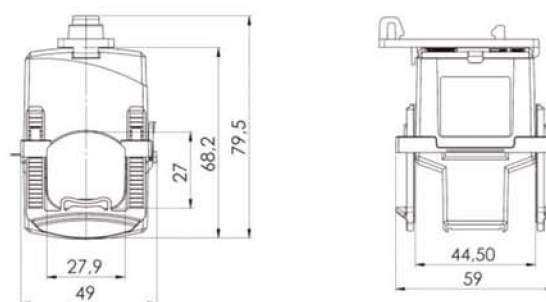
KBR 18



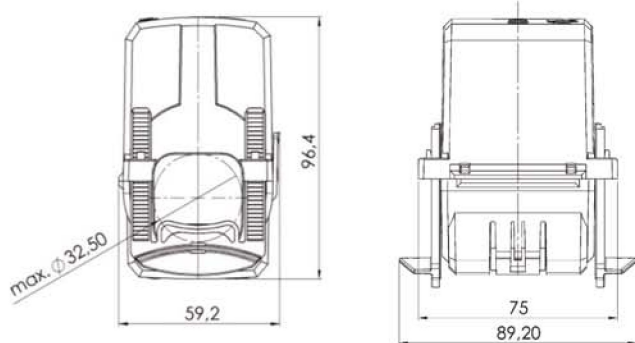
KBR 18L



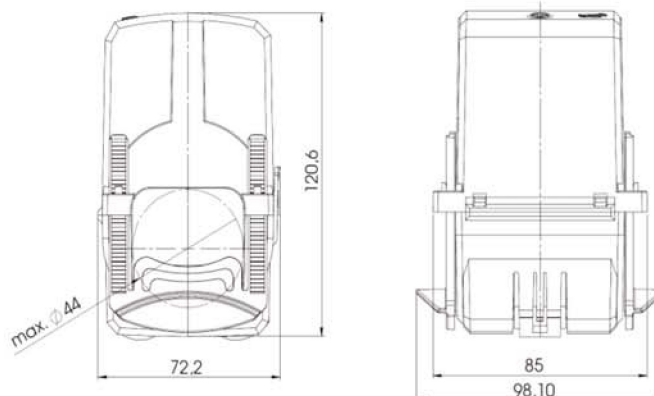
KBR 28



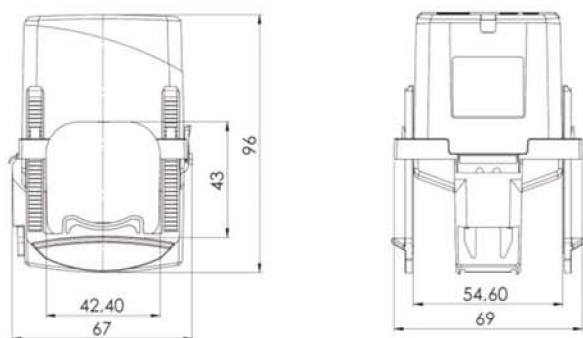
KBR 32



KBR 44



KBR 42



KBR 42L

