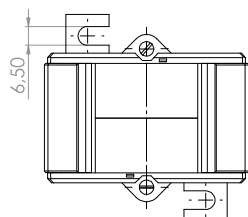
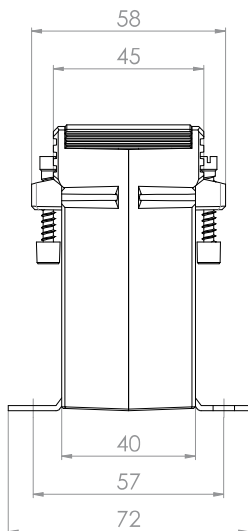
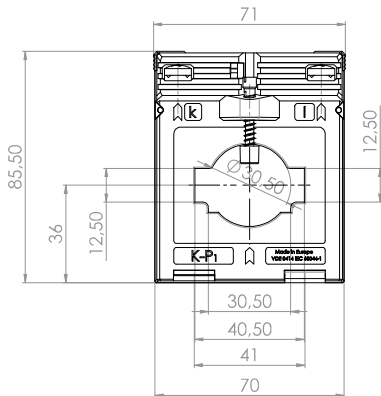




Szyna 1 40 x 12 mm
Szyna 2 30 x 15 mm
Max. średnica przewodu 30,5 mm
Szerokość 71 mm
Wysokość 85,5 mm
Głębokość 58 mm



ASK 412.4 2U

Przekładnik prądowy z otworem na szynę i przewód, przełączane uzwojenie wtórne

Prąd pierwotny [A]	Moc przekładnika [VA]	Prąd wtórny [A] / Klasa dokładności	
		5 A Kl. 1 Nr katalogowy	1 A Kl. 1 Nr katalogowy
200-100	5-2,5	28133	28333
300-150	5-2,5	28134	28334
	10-5	28135	28335
400-200	5-2,5	28136	28336
	10-5	28137	28337
500-250	5-2,5	28138	28338
	10-5	28139	28339
600-300	5-2,5	28140	28340
	10-5	28141	28341
800-400	5-2,5	28143	28343
	10-5	28144	28344
	15-7,5	28145	28345

ASK 412.4 3U

Przekładnik prądowy z otworem na szynę i przewód, przełączane uzwojenie wtórne

Prąd pierwotny [A]	Moc przekładnika [VA]	Prąd wtórny [A] / Klasa dokładności	
		5 A Kl. 1 Nr katalogowy	1 A Kl. 1 Nr katalogowy
400-200-100	10-5-2,5	28163	28363
600-300-150	10-5-2,5	28164	28364
800-400-200	10-5-2,5	28165	28365

		Nr katalogowy
	Uchwyt do montażu na szynę DIN 35mm Forma D	55012
	Ośłona do plombowania Forma B	59041