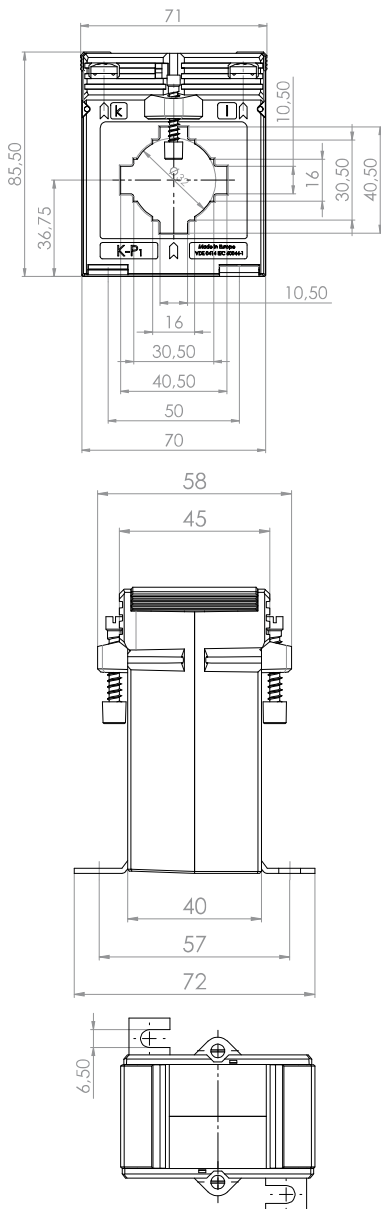


## ASK 41.4 2U

Przekładnik prądowy z otworem na szynę i przewód, przełączane uzwojenie wtórne



|                        |               |
|------------------------|---------------|
| Szyna 1                | 40 x 10 mm    |
| Szyna 2                | 2 x 30 x 5 mm |
| Max. średnica przewodu | 32 mm         |
| Szerokość              | 71 mm         |
| Wysokość               | 85,5 mm       |
| Głębokość              | 58 mm         |



| Prąd pierwotny [A] | Moc przekładnika [VA] | Prąd wtórny [A] / Klasa dokładności |                               |
|--------------------|-----------------------|-------------------------------------|-------------------------------|
|                    |                       | 5 A<br>Kl. 1<br>Nr katalogowy       | 1 A<br>Kl. 1<br>Nr katalogowy |
| 200-100            | 5-2,5                 | 13133                               | 13333                         |
| 300-150            | 5-2,5                 | 13134                               | 13334                         |
|                    | 10-5                  | 13135                               | 13335                         |
| 400-200            | 5-2,5                 | 13136                               | 13336                         |
|                    | 10-5                  | 13137                               | 13337                         |
| 500-250            | 5-2,5                 | 13138                               | 13338                         |
|                    | 10-5                  | 13139                               | 13339                         |
| 600-300            | 5-2,5                 | 13140                               | 13340                         |
|                    | 10-5                  | 13141                               | 13341                         |
| 800-400            | 5-2,5                 | 13142                               | 13342                         |
|                    | 10-5                  | 13143                               | 13343                         |
|                    | 15-7,5                | 13144                               | 13344                         |
| 1000-500           | 5-2,5                 | 13145                               | 13345                         |
|                    | 10-5                  | 13146                               | 13346                         |
|                    | 15-7,5                | 13147                               | 13347                         |

## ASK 41.4 3U

Przekładnik prądowy z otworem na szynę i przewód, przełączane uzwojenie wtórne

| Prąd pierwotny [A] | Moc przekładnika [VA] | Prąd wtórny [A] / Klasa dokładności |                               |
|--------------------|-----------------------|-------------------------------------|-------------------------------|
|                    |                       | 5 A<br>Kl. 1<br>Nr katalogowy       | 1 A<br>Kl. 1<br>Nr katalogowy |
| 400-200-100        | 10-5-2,5              | 13163                               | 13363                         |
| 600-300-150        | 10-5-2,5              | 13164                               | 13364                         |
| 800-400-200        | 10-5-2,5              | 13165                               | 13365                         |
| 1000-500-250       | 10-5-2,5              | 13166                               | 13366                         |
|                    | 15-7,5-2,5            | 13167                               | 13367                         |

|  |   | Nr katalogowy |
|--|---|---------------|
|  | Uchwyt do montażu na szynę DIN 35mm Forma D | 55012         |
|  | Ośłona do plombowania Forma B               | 59041         |