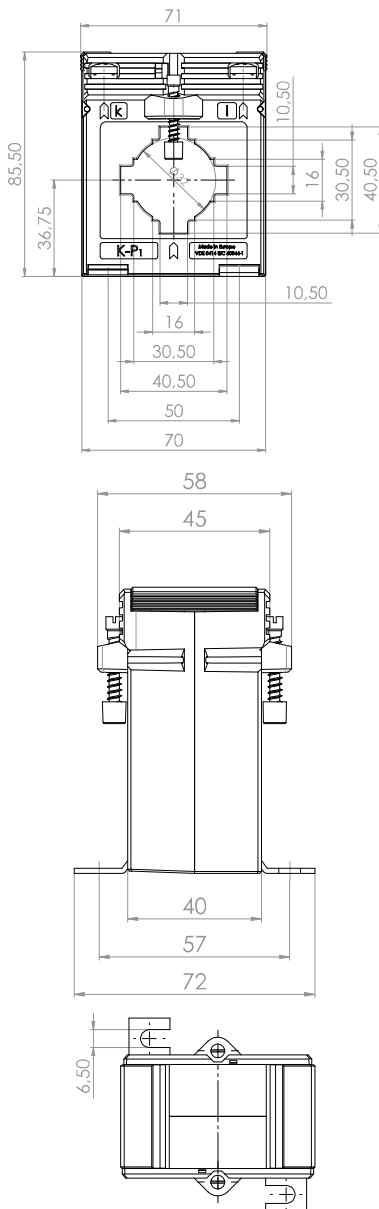


## ASK 41.4 2U

Przekładnik prądowy z otworem na szynę i przewód, przełączane uzwojenie wtórne



Szyna 1	40 x 10 mm
Szyna 2	2 x 30 x 5 mm
Max. średnica przewodu	32 mm
Szerokość	71 mm
Wysokość	85,5 mm
Głębokość	58 mm



Prąd pierwotny [A]	Moc przekładnika [VA]	Prąd wtórny [A] / Klasa dokładności	
		5 A Kl. 1 Nr katalogowy	1 A Kl. 1 Nr katalogowy
200-100	5-2,5	13133	13333
300-150	5-2,5	13134	13334
	10-5	13135	13335
400-200	5-2,5	13136	13336
	10-5	13137	13337
500-250	5-2,5	13138	13338
	10-5	13139	13339
600-300	5-2,5	13140	13340
	10-5	13141	13341
800-400	5-2,5	13142	13342
	10-5	13143	13343
	15-7,5	13144	13344
1000-500	5-2,5	13145	13345
	10-5	13146	13346
	15-7,5	13147	13347

## ASK 41.4 3U

Przekładnik prądowy z otworem na szynę i przewód, przełączane uzwojenie wtórne

Prąd pierwotny [A]	Moc przekładnika [VA]	Prąd wtórny [A] / Klasa dokładności	
		5 A Kl. 1 Nr katalogowy	1 A Kl. 1 Nr katalogowy
400-200-100	10-5-2,5	13163	13363
600-300-150	10-5-2,5	13164	13364
800-400-200	10-5-2,5	13165	13365
1000-500-250	10-5-2,5	13166	13366
	15-7,5-2,5	13167	13367

		Nr katalogowy
	Uchwyt do montażu na szynę DIN 35mm Forma D	55012
	Ośłona do plombowania Forma B	59041