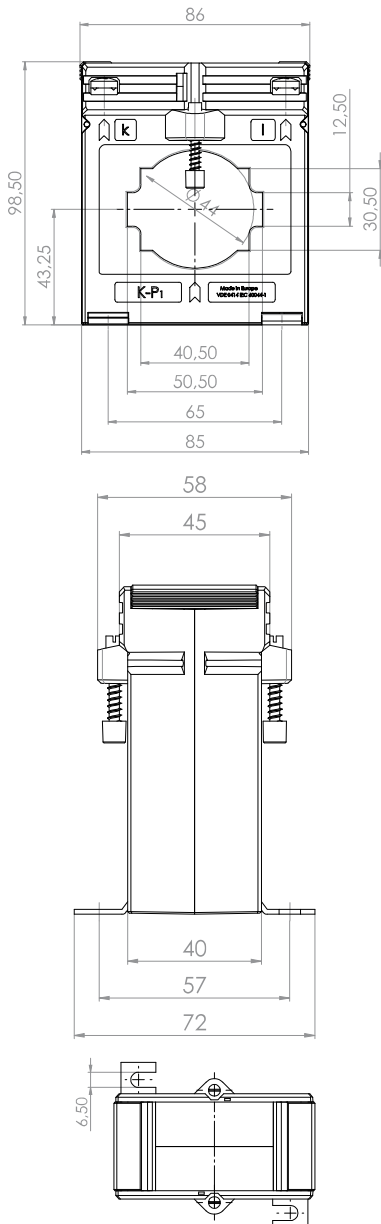


ASK 51.4 2U

Przekładnik prądowy z otworem na szynę i przewód, przełączane uzwojenie wtórne



Szyna 1	50 x 12 mm
Szyna 2	2 x 40 x 10 mm
Max. średnica przewodu	44 mm
Szerokość	86 mm
Wysokość	98,5 mm
Głębokość	58 mm



Prąd pierwotny [A]	Moc przekładnika [VA]	Prąd wtórny [A] / Klasa dokładności	
		5 A Kl. 1 Nr katalogowy	1 A Kl. 1 Nr katalogowy
400-200	5-2,5	16130	16330
	10-5	16131	16331
500-250	5-2,5	16132	16332
	10-5	16133	16333
600-300	5-2,5	16134	16334
	10-5	16135	16335
800-400	5-2,5	16136	16336
	10-5	16137	16337
	15-7,5	16138	16338
1000-500	5-2,5	16139	16339
	10-5	16140	16340
	15-7,5	16141	16341
1200-600	5-2,5	16142	16342
	10-5	16143	16343
	15-7,5	16144	16344
	30-15	16145	16345

ASK 51.4 3U

Przekładnik prądowy z otworem na szynę i przewód, przełączane uzwojenie wtórne

Prąd pierwotny [A]	Moc przekładnika [VA]	Prąd wtórny [A] / Klasa dokładności	
		5 A Kl. 1 Nr katalogowy	1 A Kl. 1 Nr katalogowy
600-400-200	15-7,5-5	16178	16378
800-400-200	10-5-2,5	16162	16362
1000-500-250	10-5-2,5	16163	16363
	15-7,5-2,5	16164	16364
1000-600-300	10-5-2,5	16180	16380
	15-10-5	16176	16376
1000-600-400	10-5-2,5	16175	16375
1000-800-600	15-10-5	16179	16379
1200-600-300	10-5-2,5	16165	16365
	15-7,5-2,5	16166	16366
1200-1000-300	7,5-5-2,5	16174	16374

		Nr katalogowy
	Uchwyt do montażu na szynę DIN 35mm	-
	Ośłona do plombowania Forma C	59042