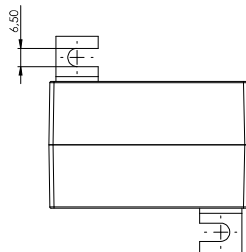
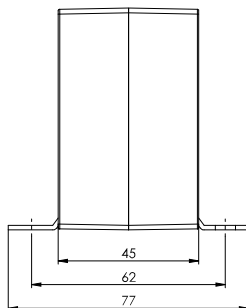
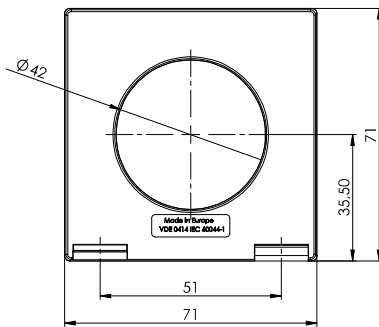


ASR 42.45

Przekładnik prądowy z otworem na przewód



Max. średnica przewodu 42 mm
Szerokość 71 mm
Wysokość 71 mm
Głębokość 45 mm



Prąd pierwotny [A]	Moc przekładnika [VA]	Prąd wtórny [A] / Klasa dokładności	
		5 A Kl. 1 Nr katalogowy	1 A Kl. 1 Nr katalogowy
150	1,5	26500	26600
	2,5	26501	26601
200	1,5	26502	26602
	2,5	26503	26603
	5	26504	26604
250	1,5	26505	26605
	2,5	26506	26606
	5	26507	26607
	7,5	26508	
300	2,5	26509	26609
	5	26510	26610
	7,5	26536	26644
400	2,5	26512	26612
	5	26513	26613
	10	26514	26614
500	2,5	26515	26615
	5	26516	26616
	10	26517	26617
600	2,5	26519	26619
	5	26520	26620
	10	26521	26621
	15	26522	26622
750	2,5	26523	26623
	5	26524	26624
	10	26525	26625
800	15	26526	26626
	5	26527	26627
	10	26528	26628

		Nr katalogowy
	Uchwyt do montażu na szynę DIN 35mm	-
	Osłona do plombowania	-

- Kabel połączeniowy 2,5 mm², 400 mm długi (Standard)