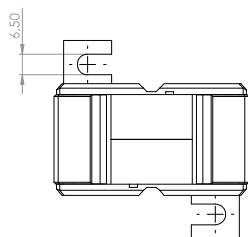
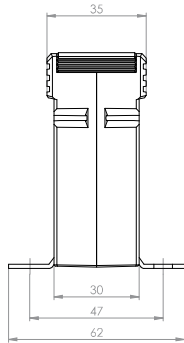
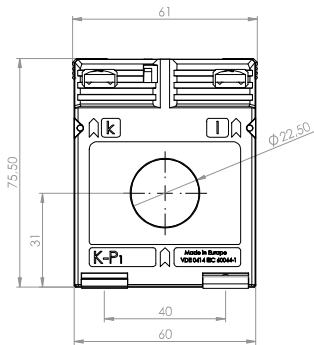


SASR 22.3



Zabezpieczeniowy przekładnik prądowy z otworem na przewód



Max. średnica przewodu 22,5 mm
Szerokość 61 mm
Wysokość 75,5 mm
Głębokość 35 mm



Prąd pierwotny [A]	Moc przekładnika [VA]	Prąd wtórny [A] / Klasa dokładności			
		5 A Kl. 5P5 Nr katalogowy	5 A Kl. 10P5 Nr katalogowy	1 A Kl. 5P5 Nr katalogowy	1 A Kl. 10P5 Nr katalogowy
100	1			S04-1316B	S04-1317B
125	1	S04-1506B	S04-1507B		
	1,5			S04-1516C	S04-1517C
150	1	S04-1606B	S04-1607B		
	1,5			S04-1616C	S04-1617C
200	1	S04-1706B	S04-1707B		
	1,5			S04-1716C	S04-1717C
250	1	S04-1806B	S04-1807B		
	1,5			S04-1816C	S04-1817C
300	1	S04-1906B	S04-1907B		
	1,5		S04-1907C	S04-1916C	S04-1917C

		Nr katalogowy
	Uchwyt do montażu na szynę DIN 35mm Forma A	53011
	Ośłona do plombowania Forma A	59040