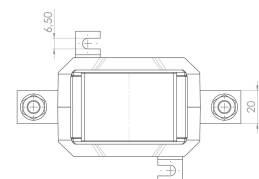
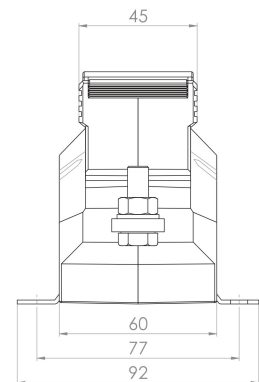
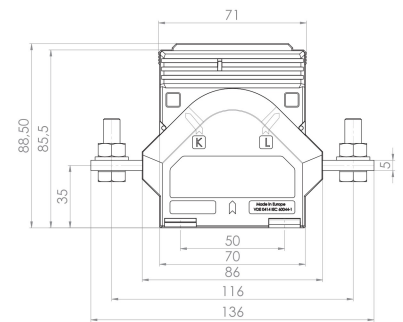




Przekładnik z uzwojeniem pierwotnym WSK 70.6N

Prąd pierwotny [A]	Moc przekładnika [VA]	Prąd wtórny [A] / Klasa dokładności			
		5 A Kl. 1	5 A Kl. 0,5	1 A Kl. 1	1 A Kl. 0,5
		Nr katalogowy	Nr katalogowy	Nr katalogowy	Nr katalogowy
25	2,5	89047	89011	89247	89211
	5	89048	89012	89248	89212
	10	89049	89013	89249	89213
	15			89250	
30	2,5	89051	89015	89251	89215
	5	89052	89016	89252	89216
	10	89053	89017	89253	89217
	15	89054		89254	
40	2,5	89055	89019	89255	89219
	5	89056	89020	89256	89220
	10	89057	89021	89257	89221
	15	89058		89258	
50	2,5	89059	89023	89259	89223
	5	89060	89024	89260	89224
	10	89061	89025	89261	89225
	15	89062		89262	
60	2,5	89063	89027	89263	89227
	5	89064	89028	89264	89228
	10	89065	89029	89265	89229
	15	89066		89266	
75	2,5	89067	89031	89267	89231
	5	89068	89032	89268	89232
	10	89069	89033	89269	89233
	15	89070		89270	
80	2,5	89071	89035	89271	89235
	5	89072	89036	89272	89236
	10	89073	89037	89273	89237
	15	89074		89274	
100	2,5	89075	89039	89275	89239
	5	89076	89040	89276	89240
	10	89077	89041	89277	89241
	15	89078		89278	



Szerokość 60 mm
 Wysokość 85,5 mm
 Głębokość 136 mm



		Nr katalogowy
	Uchwyt do montażu na szynę DIN 35 mm	-
	Oslona do plombowania Forma B	59041

Przekładnik z szyną pierwotną 20 x 5 mm, śruba M8