

WGC

Przekładniki różnicowoprądowe



Opis

W tej nowej gamie zastosowano serię ulepszeń, przede wszystkim z myślą o instalacji urządzeń w rozdzielnicach elektrycznych. Oprócz zwyczajowych mocowań, dodano również opcję montażu na szynie DIN za pomocą akcesorium, dzięki czemu ułatwia się instalację urządzenia.

Przekładniki różnicowoprądowe serii **WGC** charakteryzują się większą odpornością na przejściowe wzrosty natężenia, które zazwyczaj powodują zadziałanie zabezpieczeń różnicowoprądowych. Przekładniki różnicowoprądowe serii **WGC** zostały zaprojektowane, aby działać w połączeniu z przekaźnikami serii **WGC**. Czułość (prąd wyzwalający) zespołu przekładnik-przekaźnik jest ustalana przez powiązany przekaźnik.

Charakterystyka techniczna

Izolacja elektryczna	Bezpieczeństwo	IEC 60664-1 / IEC 60664-3
	Maksymalne znamionowe napięcie robocze	720 V
	Napięcie znamionowe impulsu / zanieczyszczenie	3 kV / III
Obwód pomiarowy	Przekładnia znamionowa przekładnika, K_n	30 / 0,06 A
	Dokładność pomiaru	10 ... 15%
	Prąd cieplny stały	60 A
	Prąd zwarciovowy cieplny, I_{th}	1,8 kA / 1 s
	Prąd dynamiczny, I_{dyn}	2,5 I_{th}
Warunki robocze	Typ	Beznapięciowe optoizolowane
	Maks. prąd aktywacji	50 mA
	Izolacja	1500 V
Charakterystyki mechaniczne	Ochrona zacisków	IP 20 (IEC 60529)
	Mocowania śrubowe	M-5
	Szyna DIN (z akcesorium)	Patrz kod poniżej
	Materiał obudowy / kolor	Lexan 923 / RAL 7035
	Klasa samogaśnięcia	UL94V-0
	Norma produktu	IEC 60044-1
Połączenie	Typ połączenia dwuprzewodowego (S1-S2)	Mocowanie śrubowe (typ śruby pzl)
	Wymiary przewodników sztywnych/elastycznych	0,1 do 2,5 mm ² / 27 ... 12 AWG
Połączenie z urządzeniami zabezpieczającymi i pomiarowymi (RCD, RCM)	Okablowanie o przekroju przewodu $\geq 1 \text{ mm}^2$	0 ... 1 m
	Okablowanie o przekroju przewodu plecionego i ekranowanego $\geq 1 \text{ mm}^2$	0 ... 10 m

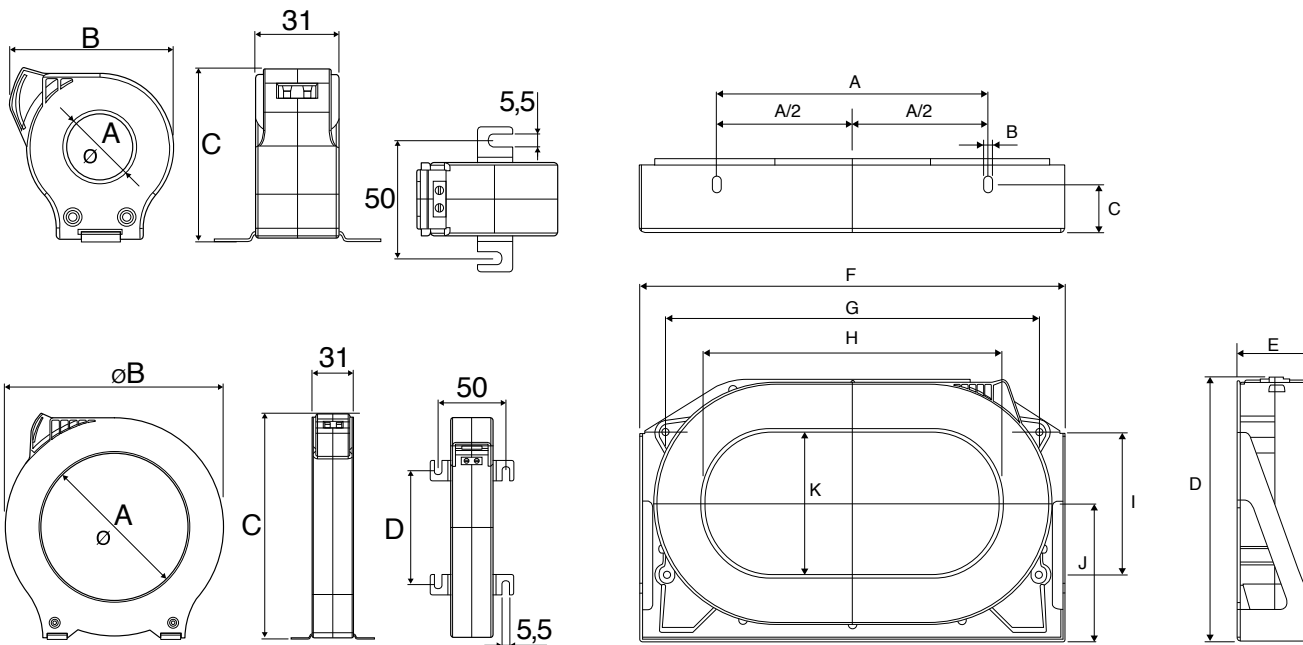
Rodzaje

Otwór użyteczny (mm)	Ciężar (g)	I_n (A)	Typ	Kod
25 Ø	80	s / przekaźnik	WGC 25	P10151
35 Ø	120	s / przekaźnik	WGC 35	P10152
55 Ø	160	s / przekaźnik	WGC 55	P10153
80 Ø	300	s / przekaźnik	WGC 80	P10154
110 Ø	420	s / przekaźnik	WGC 110	P10155
140 Ø	760	s / przekaźnik	WGC 140	P10156
180 Ø	1480	s / przekaźnik	WGC 180	P10157
220 x 105	3740	s / przekaźnik	WGC-220x105	P10158
350 x 150	7800	s / przekaźnik	WGC-350x150	P10159
500 x 200	11300	s / przekaźnik	WGC-500x200	P10160
Akcesorium do montażu na szynie DIN dla WG-35 do WG-210 , i WGC-25 , WGC-35 i WGC-55	-	-	PA-TC/WG	P19921

WGC

Przekładniki różnicowoprądowe

Wymiary



	A	B	C	D
WGC 25	25	60,5	64	
WGC 35	35	70,5	75,5	
WGC 55	55	92	98	38
WGC 80	80	124,5	130	60
WGC 110	110	163	168	84,5
WGC 140	140	201	206	110
WGC 180	180	252	256	144

	WGC-220x105	WGC-350x150	WGC-500x200
A	200	340	460
B	7	7	7
C	35	30	40
D	279	195	306
E	50,2	54,2	64
F	314	479	614
G	275	430	550
H	220	350	500
I	105	165	180
J	102	143	155
K	105	150	200