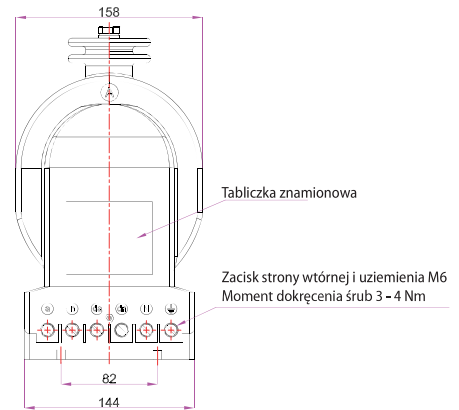
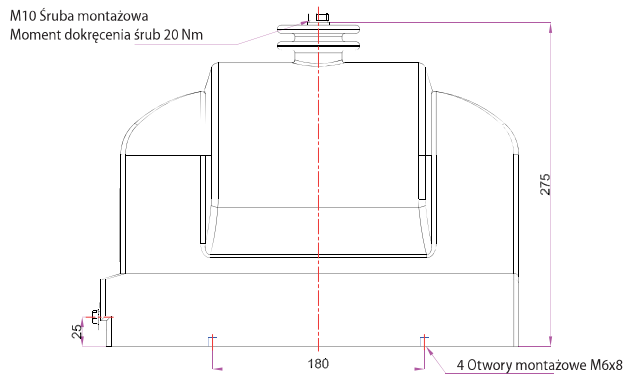


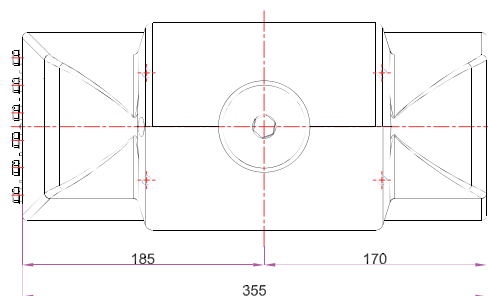
WNĘTRZOWY PRZEKŁADNIK NAPIĘCIOWY ($U_N = 24 \text{ kV}$)



Typ:
■ ES 24 V1



Największe dopuszczalne napięcie: 7,2-12-17,5 kV



Typ	ES 24 V1						
Napięcie znamionowe U_N [kV]	24						
Napięcie znamionowe probiercze izolacji (1 min) [kV]	50						
Napięcie znamionowe probiercze udarowe [kV]	125						
Częstotliwość znamionowa [Hz]	50 - 60						
Napięcie pierwotne [kV]	24/ $\sqrt{3}$						
Napięcie wtórne [V]	100/ $\sqrt{3}$	110/ $\sqrt{3}$	120/ $\sqrt{3}$	100/3	110/3	120/3	
Maksymalna moc uzwojenia dla klasy 0,2 [VA]	30						
Maksymalna moc uzwojenia dla klasy 0,5 [VA]	100						
Maksymalna moc uzwojenia dla klasy 1 [VA]	200						
Maksymalna moc uzwojenia dla klas zabezpieczeniowych 3P [VA]	100						
Współczynnik napięciowy [Un]	1,9						
Klasa izolacji	E						
Temperatura pracy [°C]	-25 ... +40*						
Wysokość pracy [m]	1 000						
Standard	Zgodne z wymaganiami klienta						
Waga [kg]	30						

Wszystkie wymiary w [mm].
Tolerancja wymiarów zgodna z DIN7168.
Producent zastrzega prawo wprowadzania zmian wynikających z postępu technicznego.
*Wykonania innych zakresów temperatury po konsultacji z producentem.