

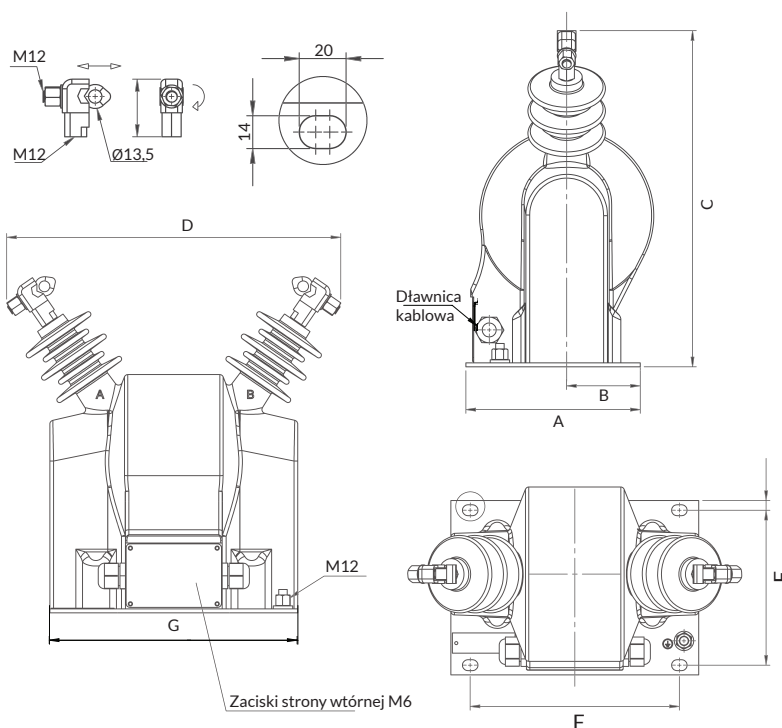
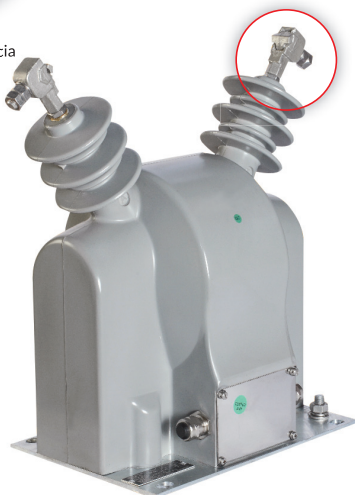
NAPOWIETRZNY PRZEKŁADNIK NAPIĘCIOWY

TYP 2VTH 20-N

$U_N = 3,6 \text{ kV} \dots 24 \text{ kV}$



Zacisk strony wysokiego napięcia



TYP	WYMIARY:	A	B	C	D	E	F	G	H
2VTH 20-N		320	130	max. 585	max. 510	255	300	360	20

MOMENT DOKRĘCENIA ŚRUB [NM]	MIN	MAX
M6 (zaciski strony wtórnej)	3	5

SPECYFIKACJA

TYP	2VTH 20-N				
Napięcie znamionowe U_N [kV]	3,6	7,2	12	17,5	24
Napięcie znamionowe probiercze izolacji (1 min) [kV]	10	20	28	38	50
Napięcie znamionowe probiercze udarowe [kV]	40	60	75	95	125
Częstotliwość znamionowa [Hz]	50 - 60				
Napięcie pierwotne [kV]	3	6	10	15	20
Napięcie wtórne [V]	100	110	120	220	
Maksymalna moc uzwojenia dla klasy 0,2 [VA]	30				
Maksymalna moc uzwojenia dla klasy 0,5 [VA]	100				
Maksymalna moc uzwojenia dla klasy 1 [VA]	200				
Maksymalna moc uzwojenia dla uzwojenia 220 V [VA]	800				
Współczynnik napięciowy [Un]	1,2				
Wytrzymałość zwarciova (mechaniczna) [N]	3 750				
Klasa izolacji	E				
Temperatura pracy [°C]	od -25 do +40*				
Min. droga upływu [mm]	820				
Wysokość pracy [m]	Zgodne z wymaganiami klienta				
Standard	Zgodne z wymaganiami klienta				
Waga [kg]	60				

*Wykonanie innych zakresów temperatury po konsultacji z producentem.
 Producent zastrzega prawo wprowadzania zmian wynikających z postępu technicznego.
 Przekładniki zgodne z normą IEC 61 869-1&3.
 Wszystkie wymiary w [mm]. Tolerancja wymiarów zgodna z DIN7168.