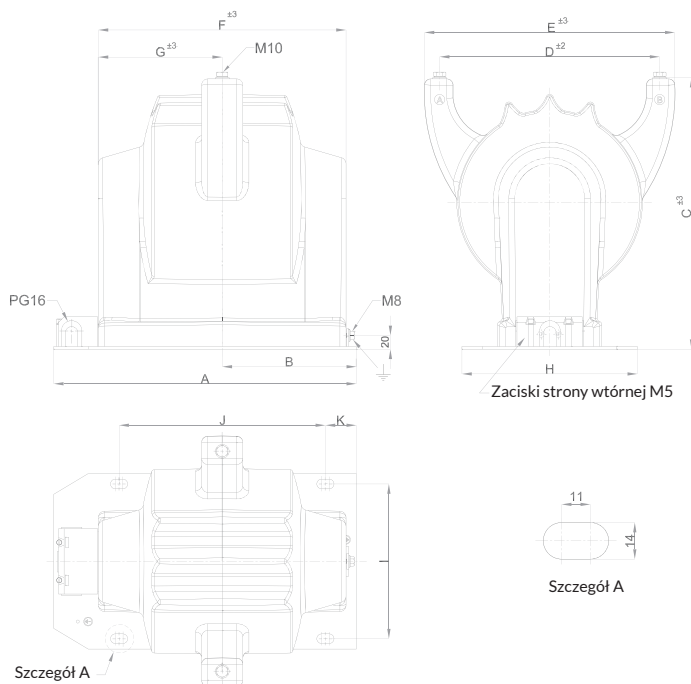


TYP 2VT 20-B

$U_N = 17,5 \text{ kV} \dots 24 \text{ kV}$



TYP	WYMIARY:	A	B	C	D	E	F	G	H	I	J	K
2VT 20-B		440	205	300	210	250	360	180	200	170	270	70

MOMENT DOKRĘCENIA ŚRUB [NM]	MIN	MAX
M5 (zaciski strony wtórnej)	2,5	3,5
M8 (zacisk uziemienia)	15	20
M10 (zaciski strony pierwotnej)	30	40

SPECYFIKACJA

TYP	2VT 20-B			
Napięcie znamionowe U_N [kV]	17,5		24	
Napięcie znamionowe probiercze izolacji (1 min) [kV]	38		50	
Napięcie znamionowe probiercze udarowe [kV]	95		125	
Częstotliwość znamionowa [Hz]	50 - 60			
Napięcie pierwotne [kV]	15		20	
Napięcie wtórne [V]	100	110	120	220
Maksymalna moc uzwojenia dla klasy 0,2 [VA]	40			
Maksymalna moc uzwojenia dla klasy 0,5 [VA]	120			
Maksymalna moc uzwojenia dla klasy 1 [VA]	200			
Maksymalna moc uzwojenia dla klas zabezpieczeniowych 3P [VA]	800			
Współczynnik napięciowy [U_n]	1,2			
Klasa izolacji	E			
Temperatura pracy [°C]	od -25 do +40*			
Wysokość pracy [m]	1000			
Standard	Zgodne z wymaganiami klienta			
Waga [kg]	48			

* Wykonanie innych zakresów temperatury po konsultacji z producentem.
 Producent zastrzega prawo wprowadzania zmian wynikających z postępu technicznego.
 Tolerancja wymiarów zgodna z DIN7168.
 Przekładniki zgodne z normą IEC 61 869-1&3.
 Wszystkie wymiary w [mm].