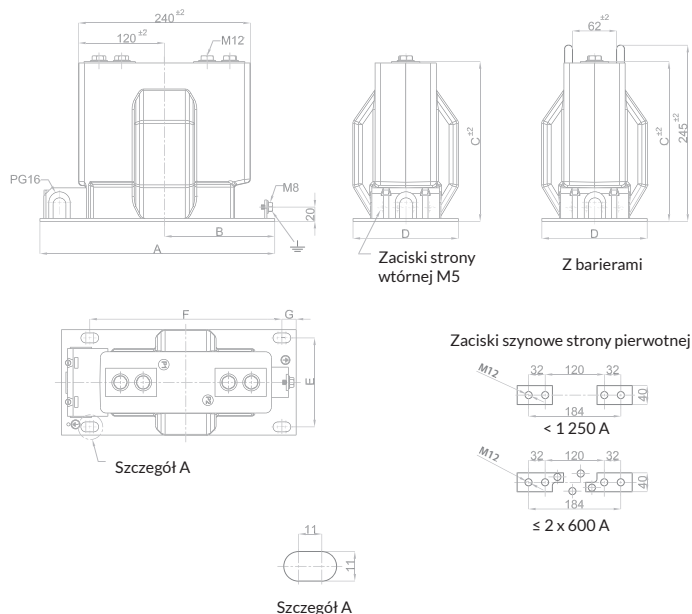


# WNĘTRZOWY PRZEKŁADNIK PRĄDOWY

## TYP ATB 10-10, 1 RDZEŃ\*

$U_N = 3,6 \text{ kV} \dots 17,5 \text{ kV}$  (wykonanie wąskie)



TYP	WYMIARY:	A	B	C	D	E	F	G
ATB 10-10		330	155	220	148	125	270	20

MOMENT DOKRĘCENIA ŚRUB [NM]	MIN	MAX
M5 (zaciski strony wtórnej)	2,5	3,5
M8 (zacisk uziemienia)	15	20
M12 (zaciski strony pierwotnej)	60	70

## SPECYFIKACJA

TYP	ATB 10-10			
Napięcie znamionowe $U_N$ [kV]	3,6	7,2	12	17,5
Napięcie znamionowe probiercze izolacji (1 min) [kV]	10	20	28	38
Napięcie znamionowe probiercze udarowe [kV]	40	60	75	95
Częstotliwość znamionowa [Hz]	50 - 60			
Znamionowy prąd pierwotny [A]	5 - 2 500			
Znamionowy przełączalny prąd pierwotny [A]	2 x 5 - 2 x 600			
Znamionowy prąd wtórny [A]	1 - 5			
Klasa dokładności uzwojeń pierwotnych	0,2 - 0,2S - 0,5 - 0,5S - 1 - 3 zgodnie z IEC 61869-1&2			
Klasy zabezpieczeniowe	5P - 10P; CI:PX zgodnie z IEC 61869-1&2			
Znamionowy krótkotrwały prąd cieplny 1 s $I_{th}$ [kA]	max. 500 x $I_n$			
Znamionowy prąd dynamiczny $I_{dyn}$ [kA]	2,5 x $I_{th}$			
Wytrzymałość zwarciova (mechaniczna) [N]	5 000			
Klasa izolacji	E			
Temperatura pracy [°C]	od -25 do +40**			
Wysokość pracy [m]	1 000			
Standard	Zgodne z wymaganiami klienta			
Waga [kg]	12			

\*Inna ilość rdzeni po konsultacji z producentem.

\*\* Wykonanie innych zakresów temperatury po konsultacji z producentem.

Max  $I_{th} = 60 \text{ kA}$ .

Producent zastrzega prawo wprowadzania zmian wynikających z postępu technicznego.

Wszystkie wymiary w [mm]. Tolerancja wymiarów zgodna z DIN7168 (gdy nie podana na rysunku).