

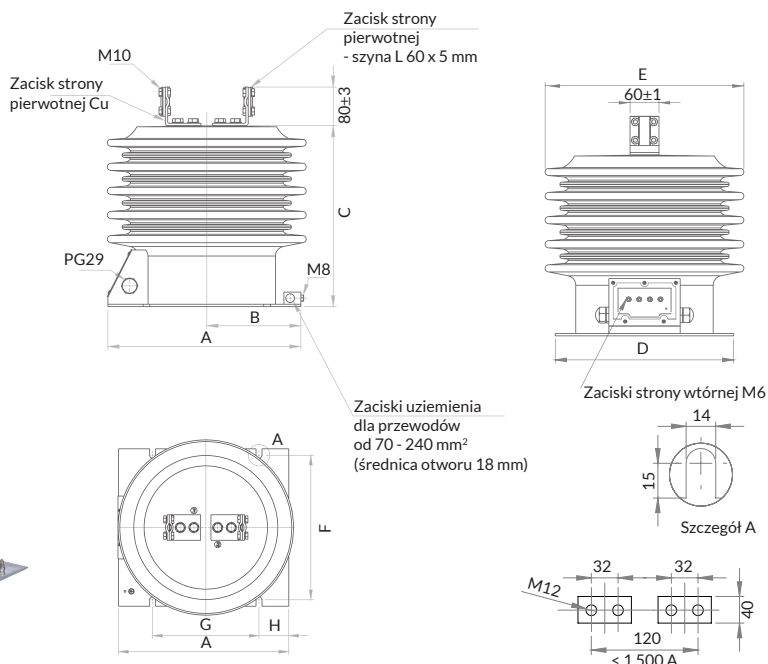
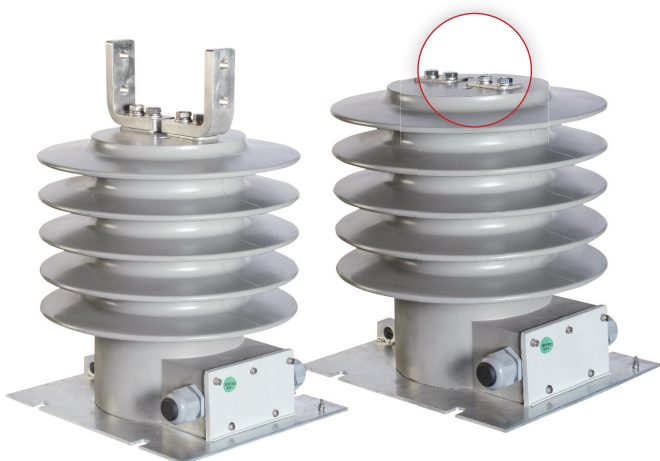
NAPOWIETRZNY PRZEKŁADNIK PRĄDOWY

TYP ATH 22-N, DO 3 RDZENI**

$U_N = 3,6 \text{ kV} \dots 24 \text{ kV}$



Wzmocniona stal do połączenia przewodów aluminiowych



TYP	WYMIARY:	A	B	C	D	E	F	G	H
ATH 22-N		400	195	max. 380	370	max. 415	340	250	70

MOMENT DOKRĘCENIA ŚRUB [NM]	MIN	MAX
M6 (zaciski strony wtórnej)	3	5
M12 (zacisk strony pierwotnej oraz uziemienia)	60	70

SPECYFIKACJA

TYP	ATH 22-N
Napięcie znamionowe U_N [kV]	3,6 7,2 12 17,5 24
Napięcie znamionowe probiercze izolacji (1 min) [kV]	10 20 28 38 50
Napięcie znamionowe probiercze udarowe [kV]	40 60 75 95 125
Częstotliwość znamionowa [Hz]	50 - 60
Znamionowy prąd pierwotny [A]	5 - 2 500
Znamionowy przełączalny prąd pierwotny [A]	2 x 5 - 2 x 600
Znamionowy prąd wtórny [A]	1 - 5
Klasa dokładności uzwojeń pierwotnych	0,2 - 0,2S - 0,5 - 0,5S - 1 - 3 zgodnie z IEC 61869-1&2
Klasy zabezpieczeniowe	5P-10P; CI:PX zgodnie z IEC 61869-1&2
Znamionowy krótkotrwały prąd cieplny 1 s I_{th} [kA]	max. 1 000 x I_n
Znamionowy prąd dynamiczny I_{dyn} [kA]	2,5 x I_{th}
Wytrzymałość zwarciova (mechaniczna) [N]	2 400
Klasa izolacji	E
Temperatura pracy [°C]	od -25 do +40
Min. droga upływu [mm]	770
Wysokość pracy [m]	Zgodne z wymaganiami klienta
Standard	Zgodne z wymaganiami klienta
Waga [kg]	78

**Inna ilość rdzeni po konsultacji z producentem.

Max I_{th} = 60 kA.

Producent zastrzega prawo wprowadzania zmian wynikających z postępu technicznego.

Wszystkie wymiary w [mm]. Tolerancja wymiarów zgodna z DIN7168 (gdy nie podana na rysunku).