

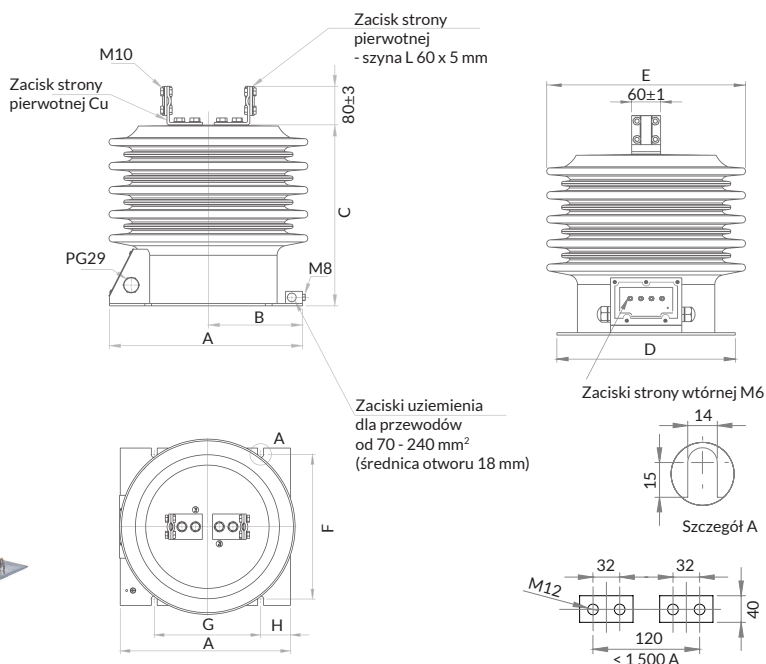
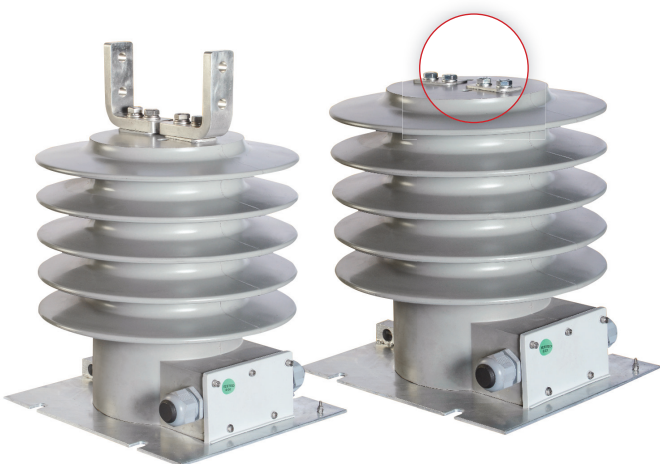
# NAPOWIETRZNY PRZEKŁADNIK PRĄDOWY

TYP ATH 32-N, DO 3 RDZENI\*\*

$U_N = 36 \text{ kV}$



Wzmocniona stal do połączenia przewodów aluminiowych



TYP	WYMIARY:	A	B	C	D	E	F	G	H
ATH 32-N		390	173	max. 474	350	max. 400	320	250	65

MOMENT DOKRĘCENIA ŚRUB [NM]	MIN	MAX
M6 (zaciski strony wtórnej)	3	5
M12 (zacisk strony pierwotnej oraz uziemienia)	60	70

## SPECYFIKACJA

TYP	ATH 32-N
Napięcie znamionowe $U_N$ [kV]	36
Napięcie znamionowe probiercze izolacji (1 min) [kV]	70
Napięcie znamionowe probiercze udarowe [kV]	170
Częstotliwość znamionowa [Hz]	50 - 60
Znamionowy prąd pierwotny [A]	5 - 2 500
Znamionowy przełączalny prąd pierwotny [A]	2 x 5 - 2 x 600
Znamionowy prąd wtórny [A]	1 - 5
Klasa dokładności uzwojeń pierwotnych	0,2 - 0,2S - 0,5 - 0,5S - 1 - 3 zgodnie z IEC 60044-1
Klasy zabezpieczeniowe	5P - 10P; CI:PX zgodnie z IEC IEC 60044-1
Znamionowy krótkotrwały prąd cieplny 1 s $I_{th}$ [kA]	max. 1 000 x $I_n$
Znamionowy prąd dynamiczny $I_{dyn}$ [kA]	2,5 x $I_{th}$
Wytrzymałość zwarciova (mechaniczna) [N]	2 500
Klasa izolacji	E
Temperatura pracy [°C]	od -25 do +40
Min. droga upływu [mm]	1 140
Wysokość pracy [m]	Zgodne z wymaganiami klienta
Standard	Zgodne z wymaganiami klienta
Waga [kg]	85

\*\*Inna ilość rdzeni po konsultacji z producentem.

Max  $I_{th} = 60 \text{ kA}$ .

Producent zastrzega prawo wprowadzania zmian wynikających z postępu technicznego.

Wszystkie wymiary w [mm]. Tolerancja wymiarów zgodna z DIN7168 (gdy nie podana na rysunku).