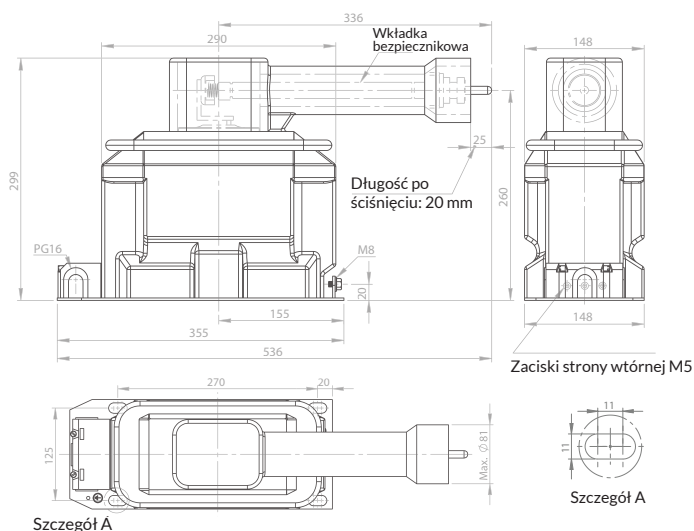


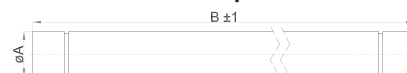
WNĘTRZOWY PRZEKŁADNIK NAPIĘCIOWY

TYP VTB 10-KF2

$U_N = 3,6 \text{ kV} \dots 17,5 \text{ kV}$



Wkładka bezpiecznikowa



Dostępne wartości wkładek bezpiecznikowych: 0,5 A, 0,63 A, 1 A, 2 A

TYP	WYMIARY:	A	B	C	D	E	F	G	H	I	J	K	L	M
VTB 10-KF2		355	155	536	260	298	290	335	25	148	148	125	270	20

MOMENT DOKRĘCENIA ŚRUB [NM]	MIN	MAX
M5 (zaciski strony wtórnej)	2,5	3,5
M8 (zacisk uziemienia)	15	20

SPECYFIKACJA

TYP	VTB 10-KF2						
Napięcie znamionowe U_N [kV]	3,6	7,2	12	17,5			
Napięcie znamionowe probiercze izolacji (1 min) [kV]	10	20	28	38			
Napięcie znamionowe probiercze udarowe [kV]	40	60	75	95			
Częstotliwość znamionowa [Hz]	50 - 60						
Napięcie pierwotne [kV]	3 / $\sqrt{3}$	6 / $\sqrt{3}$	10 / $\sqrt{3}$	15 / $\sqrt{3}$			
Napięcie wtórne [V]	100 / 3	110 / 3	120 / 3	100 / $\sqrt{3}$	110 / $\sqrt{3}$	120 / $\sqrt{3}$	
Maksymalna moc uzwojenia dla klasy 0,2 [VA]	30						
Maksymalna moc uzwojenia dla klasy 0,5 [VA]	100						
Maksymalna moc uzwojenia dla klasy 1 [VA]	200						
Maksymalna moc uzwojenia dla klas zabezpieczeniowych 3P [VA]	100						
Współczynnik napięciowy [U_N]	1,9						
Klasa izolacji	E						
Temperatura pracy [°C]	od -25 do +40*						
Wysokość pracy [m]	1000						
Standard	Zgodne z wymaganiami klienta						
Waga [kg]	30						

* Wykonanie innych zakresów temperatury po konsultacji z producentem.
Producent zastrzega prawo wprowadzania zmian wynikających z postępu technicznego.
Tolerancja wymiarów zgodna z DIN7168.
Przekładniki zgodne z normą IEC 61 869-1&3.
Wszystkie wymiary w [mm].