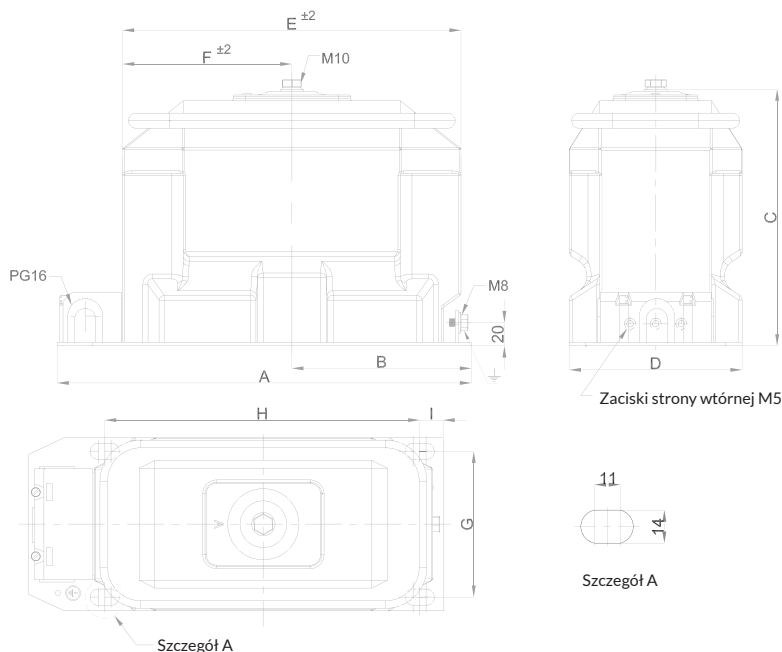


WNĘTRZOWY PRZEKŁADNIK NAPIĘCIOWY

TYP VTB 20-K

$U_N = 17,5 \text{ kV} \dots 24 \text{ kV}$



TYP	WYMIARY:	A	B	C	D	E	F	G	H	I
VTB 20-K		355	155	280	178	290	145	150	280	20

MOMENT DOKRĘCENIA ŚRUB [NM]	MIN	MAX
M5 (zaciski strony wtórnej)	2,5	3,5
M8 (zacisk uziemienia)	15	20
M10 (zaciski strony pierwotnej)	30	40

SPECYFIKACJA

TYP	VTB 20-K						
Napięcie znamionowe U_N [kV]	17,5			24			
Napięcie znamionowe probiercze izolacji (1 min) [kV]	38			50			
Napięcie znamionowe probiercze udarowe [kV]	95			125			
Częstotliwość znamionowa [Hz]	50 - 60						
Napięcie pierwotne [kV]	15 / $\sqrt{3}$			20 / $\sqrt{3}$			
Napięcie wtórne [V]	100 / 3	110 / 3	120 / 3	100 / $\sqrt{3}$	110 / $\sqrt{3}$	120 / $\sqrt{3}$	
Maksymalna moc uzwojenia dla klasy 0,2 [VA]	50						
Maksymalna moc uzwojenia dla klasy 0,5 [VA]	120						
Maksymalna moc uzwojenia dla klasy 1 [VA]	250						
Maksymalna moc uzwojenia dla klas zabezpieczeniowych 3P [VA]	100						
Współczynnik napięciowy [U_n]	1,9						
Klasa izolacji	E						
Temperatura pracy [°C]	od -25 do +40*						
Wysokość pracy [m]	1000						
Standard	Zgodne z wymaganiami klienta						
Waga [kg]	40						

* Wykonanie innych zakresów temperatury po konsultacji z producentem.
 Producent zastrzega prawo wprowadzania zmian wynikających z postępu technicznego.
 Tolerancja wymiarów zgodna z DIN7168.
 Przekładniki zgodne z normą IEC 61 869-1&3.
 Wszystkie wymiary w [mm].