

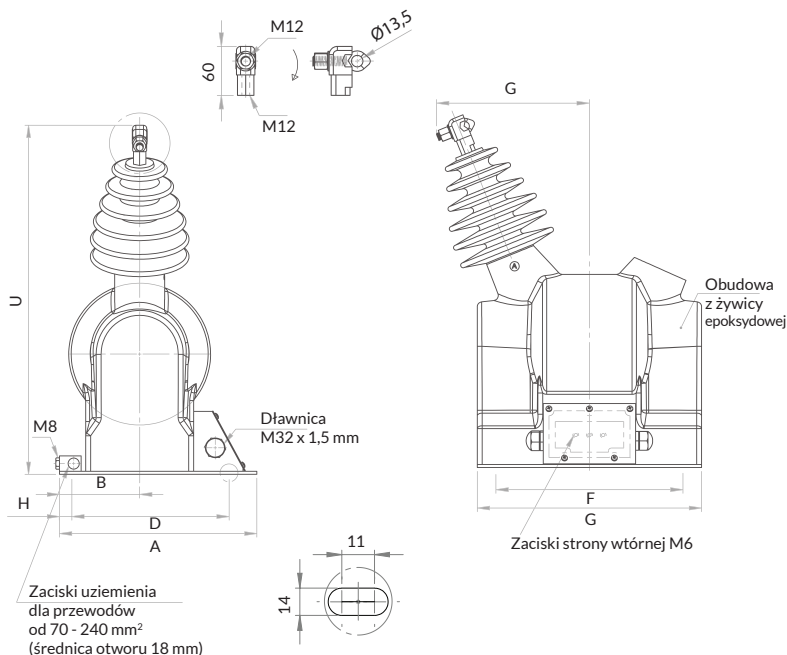
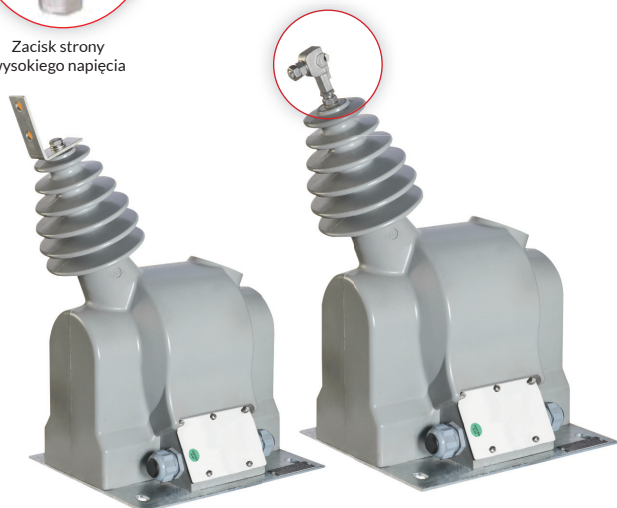
# NAPOWIETRZNY PRZEKŁADNIK NAPIĘCIOWY

## TYP VTH 30-N

$U_N = 36 \text{ kV}$



Zacisk strony wysokiego napięcia



TYP	WYMIARY:	A	B	C	D	E	F	G	H
VTH 30-N		315	135	max. 660	max. 275	255	300	360	30

MOMENT DOKRĘCENIA ŚRUB [NM]	MIN	MAX
M6 (zaciski strony wtórnej)	3	5

## SPECYFIKACJA

TYP	VTH 30-N						
Napięcie znamionowe $U_N$ [kV]	36						
Napięcie znamionowe probiercze izolacji (1 min) [kV]	70						
Napięcie znamionowe probiercze udarowe [kV]	170						
Częstotliwość znamionowa [Hz]	50 - 60						
Napięcie pierwotne [kV]	30 / $\sqrt{3}$						
Napięcie wtórne [V]	100 / 3	110 / 3	120 / 3	100 / $\sqrt{3}$	110 / $\sqrt{3}$	120 / $\sqrt{3}$	
Maksymalna moc uzwojenia dla klasy 0,2 [VA]	50						
Maksymalna moc uzwojenia dla klasy 0,5 [VA]	150						
Maksymalna moc uzwojenia dla klasy 1 [VA]	250						
Maksymalna moc uzwojenia dla klas zabezpieczeniowych 3P [VA]	100						
Maksymalna moc uzwojenia dla uzwojenia 220 V [VA]	800						
Współczynnik napięciowy [Un]	1,9						
Wytrzymałość zwarciova (mechaniczna) [N]	3 750						
Klasa izolacji	E						
Min. droga upływu [mm]	1 220						
Temperatura pracy [°C]	od -25 do +40*						
Wysokość pracy [m]	Zgodne z wymaganiami klienta						
Standard	Zgodne z wymaganiami klienta						
Waga [kg]	65						

\*Wykonanie innych zakresów temperatury po konsultacji z producentem.  
 Producent zastrzega prawo wprowadzania zmian wynikających z postępu technicznego.  
 Przekładniki zgodne z normą IEC 61 869-1&3.  
 Wszystkie wymiary w [mm]. Tolerancja wymiarów zgodna z DIN7168.