

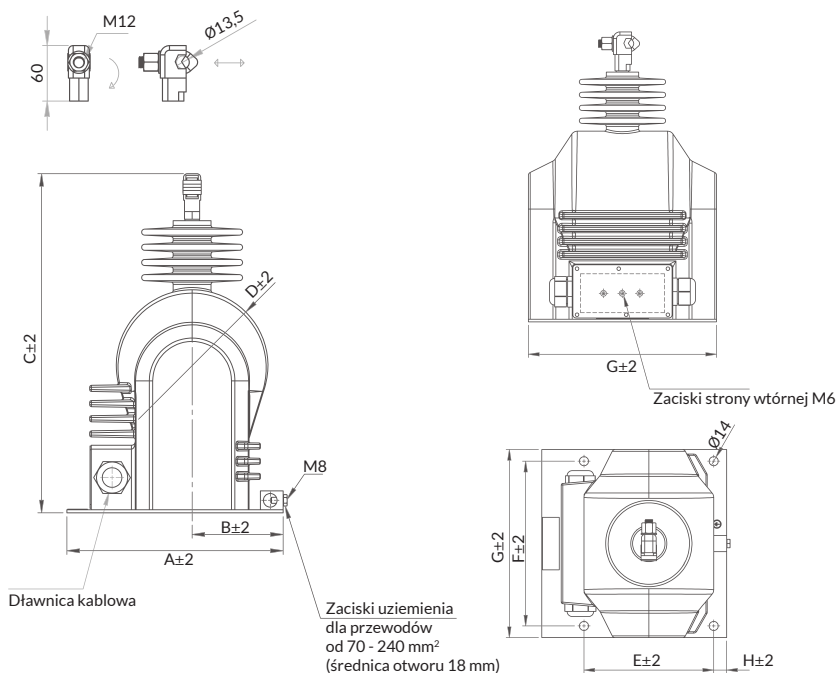
NAPOWIETRZNY PRZEKŁADNIK NAPIĘCIOWY

TYP VTH 17-S

$U_N = 3,6 \text{ kV} \dots 24 \text{ kV}$



Zacisk strony wysokiego napięcia



TYP	WYMIARY:	A	B	C	D	E	F	G	H
VTH 17-S		225	35	410	-	200	254	280	12,5

MOMENT DOKRĘCENIA ŚRUB [NM]	MIN	MAX
M5 (zaciski strony wtórnej)	2,5	3,5
M8 (zacisk uziemienia)	15	20
M10 (zaciski strony pierwotnej)	60	70

SPECYFIKACJA

TYP	VTH 17-S				
Napięcie znamionowe U_N [kV]	3,6	7,2	12	17,5	24
Napięcie znamionowe probiercze izolacji (1 min) [kV]	10	20	28	38	50
Napięcie znamionowe probiercze udarowe [kV]	40	60	75	95	125
Częstotliwość znamionowa [Hz]	50 - 60				
Napięcie pierwotne [kV]	3 / $\sqrt{3}$	6 / $\sqrt{3}$	10 / $\sqrt{3}$	15 / $\sqrt{3}$	20 / $\sqrt{3}$
Napięcie wtórne [V]	100 / 3	110 / 3	120 / 3	100 / $\sqrt{3}$	110 / $\sqrt{3}$
Maksymalna moc uzwojenia dla klasy 0,2 [VA]	50				
Maksymalna moc uzwojenia dla klasy 0,5 [VA]	120				
Maksymalna moc uzwojenia dla klasy 1 [VA]	250				
Maksymalna moc uzwojenia dla klas zabezpieczeniowych 3P [VA]	100				
Współczynnik napięciowy [U_n]	1,9				
Klasa izolacji	E				
Temperatura pracy [°C]	od -25 do +40*				
Wysokość pracy [m]	1000				
Standard	Zgodne z wymaganiami klienta				
Waga [kg]	30				

*Wykonanie innych zakresów temperatury po konsultacji z producentem.
 Producent zastrzega prawo wprowadzania zmian wynikających z postępu technicznego.
 Przekładniki zgodne z normą IEC 61 869-1&3.
 Wszystkie wymiary w [mm]. Tolerancja wymiarów zgodna z DIN7168.