

AR592

Przetwornik uniwersalny z wyjściem prądowym

APAR



- uniwersalne wejście termometryczne i analogowe
- wyjście prądowe 4÷20 mA (2-przewodowe z zasilaniem w pętli prądowej)
- zakres przetwarzania, typ wejścia i inne parametry konfigurowane przy pomocy programatorów AR950 lub AR956
- sygnalizacja przekroczenia zakresu przetwarzania lub błędu czujnika
- separacja galwaniczna (wejście / wyjście)
- wysoka dokładność i odporność na zakłócenia
- obudowa do montażu na szynie DIN, IP20

Zawartość zestawu:

- przetwornik
- instrukcja obsługi
- karta gwarancyjna

Dostępne akcesoria:

- programator AR956
- programator AR950

Programator AR956 umożliwia zasilanie przetwornika z portu USB, podczas konfiguracji.

Sposób Zamawiania AR592

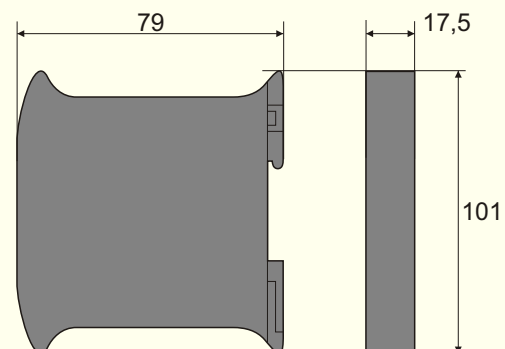
Przetwornik może być skonfigurowany przez producenta, w zamówieniu należy podać rodzaj wejścia, zakres oraz inne parametry opisane w instrukcji obsługi (dostępna na www.apar.pl)
Przykład: AR592 / J / 100..600 °C

DANE TECHNICZNE

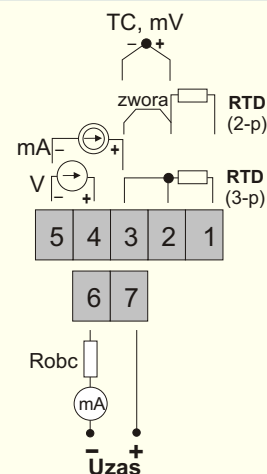
Wejście (programowalne)	Pt100 (ust. fabryczne), Pt500, Pt1000, Ni100, (2- i 3-przewodowe) J, K, S, B, R, T, E, N (kompensacja temperatury spoiny odniesienia) 0/4÷20 mA, 0÷10 V, 0÷60 mV 0÷2,5 kΩ
Zakres przetwarzania	programowalny w zakresie pomiarowym wejścia, fabrycznie: 0÷500 °C
Wyjście prądowe	4÷20 mA, 2-przewodowe z zasilaniem w pętli prądowej
Błąd podstawowy przetwarzania	0,1% całkowitego zakresu pomiarowego wejścia
Błąd dodatkowy dla termopar	<2 °C (temperatura zimnych końców)
Zasilanie	10÷36 Vdc, Robc < (Uzas-10 V) / 21 mA
Separacja	1,5kV, 50 Hz, 1min
Czas odpowiedzi (10÷90%)	360 ms, programowalny w zakresie 0,24÷1,6 s
Sygnalizacja wykrytych błędów	dioda LED, sygnał wyjściowy 3,8 mA lub 21 mA
Warunki pracy	0÷65 °C, 0÷90 %RH (bez kondensacji)

DANE MONTAŻOWE

Wymiary	79x101x17,5 mm
Mocowanie	na szynie DIN 35 mm
Materiał	poliwęglan, ABS UL94V-0



LISTWA ZACISKOWA



2014.07.07 wersja 2.0.0