	Unión omega para cruce de perfiles "C"	REVISION: 00
	"C" profiles omega cross connector	Fam.: FO
		Pág. / Page 1/1

INTERFLEX, S.L. c/Muga 1, Pol. Ind. Pla d'en Coll, Montcada i Reixac E-08110 · Tel: +34 935643112 · Fax: +34 935643700 · interflex@interflex.es · www.interflex.es

DESCRIPCIÓN

- Pieza para unir 2 perfiles "C" cruzados
- Para unir 2 perfiles "C":
 - Sobre rail: utilizar 3 tornillos TE1020G con 3 tuercas guía con retenedor TGR10G
 - Agujero pasante: utilizar 3 tornillos TE1070G con 2 tuercas-arandelas dentadas C6923.10G y 1 tornillo TE10100G con 1 tuerca-arandela dentada C6923.10G
- Acabados:
 - **HR** Acero cubierto de aleación de zinc, aluminio y magnesio de alta resistencia a la corrosión
- Aplicaciones:
 - **HR** en instalaciones exteriores industriales, rurales y marinas e interiores agresivas

DESCRIPTION

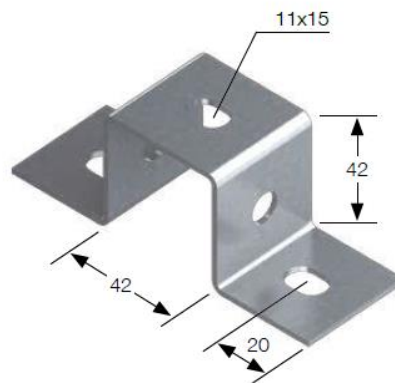
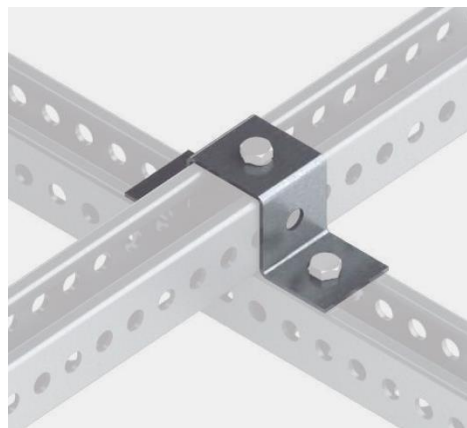
- Piece to couple 2 "C" profiles
- To couple 2 "C" profiles:
 - Over rail: use 2 TE1020G bolts with 2 TGR10G guided lock nuts with retention system
 - Through hole: use 2 TE1070G with 2 C6923.10G toothed lock nuts and 1 TE10100G bolt with 1 C6923.10G toothed lock nut
- Finishes:
 - **HR** Zinc, aluminium and magnesium alloy coated steel with high resistance to corrosion
- Uses:
 - **HR** in outdoors industrial, rural, marine and aggressive environments




CARACTERÍSTICAS DIMENSIONALES / DIMENSIONAL CHARACTERISTICS

Referencia / Reference	Embalaje / Packing
FOHR	1

Dimensiones en mm / Dimensions in mm

APLICACIONES USES	Clasificación según / Classification according to UNE-EN 61537	Interior / Indoors normal	Interior húmedo / Indoors humid	Exterior / Outdoors normal	Marino / Marine	Industrial (SO ₂)	Ambiente ácido / Acid environm.	Ambiente alcalino / Alkaline environm.	Alimentario / Food industry
		HR	8	ok	ok	ok	ok	ok	ok



Certificaciones / Certifications	
	CE
	UK CA
	RoHS compliant

La información contenida en esta Especificación Técnica de Producto se considera correcta en el momento de su publicación. Sin embargo, puede ser modificada sin previo aviso. El usuario deberá efectuar la selección adecuada del producto y la preparación necesaria para unas condiciones seguras en su aplicación. Es responsabilidad del usuario comprobar los productos recibidos y notificar inmediatamente a INTERFLEX, S.L. cualquier defecto. INTERFLEX, S.L. no será responsable de cualquier daño resultante de una mala instalación, aplicación o uso de sus productos. Si los productos de INTERFLEX, S.L. son utilizados conjuntamente con productos que no son de INTERFLEX, S.L., cualquier reclamación sobre el material en su conjunto será desestimada.

Visite nuestra página web www.interflex.es para tener información actualizada.

The information provided in this Technical Data Sheet is considered to be true and correct at the time of publication. However, it may be changed without prior notice.

It is the customer's obligation to determine the correct and safe selection, settings and conditions of use of the products. It is the customer's responsibility to check the delivered products and immediately notify INTERFLEX, S.L. of any detected fault. INTERFLEX, S.L. cannot be held responsible for any damage resulting from unprofessional installation, application or misuse of its products. If INTERFLEX, S.L. products are used in conjunction with non INTERFLEX, S.L. products, all product liability claims will be rejected.