

	<b>Curva 90°</b>	REVISION: <b>05</b>
	<b>90° elbow</b>	Fam.: <b>MAC</b>
		Pág. / Page <b>1/2</b>

INTERFLEX, S.L. c/Muga 1, Pol. Ind. Pla d'en Coll, Montcada i Reixac E-08110 · Tel: +34 935643112 · Fax: +34 935643700 · interflex@interflex.es · www.interflex.es

DESCRIPCIÓN	DESCRIPTION
<ul style="list-style-type: none"> <li>• Curva de 90° de acero, con uniones integradas para el montaje con otros elementos VIATEC</li> <li>• Utilizar tornillos con tuerca arandela dentada TCA612..</li> <li>• Acabados:                             <ul style="list-style-type: none"> <li>• <b>S</b> Acero laminado galvanizado tipo sendzimir DX51D +Z275 MAC s/ UNE-EN 10346 con una masa de recubrimiento de 275 g/m<sup>2</sup> de cinc (conjunto de ambas caras) equivalente a 20 µm por cara.</li> <li>• <b>G</b> Galvanizado por inmersión en baño de cinc a 450-460°C de acuerdo con la norma UNE-EN ISO 1461. Promedio mínimo 45 µm.</li> <li>• <b>HR</b> Acero cubierto de aleación de zinc, aluminio y magnesio de alta resistencia a la corrosión</li> </ul> </li> <li>• Aplicaciones:                             <ul style="list-style-type: none"> <li>• <b>S</b> en instalaciones de interior en atmósferas secas y sin contaminantes agresivos</li> <li>• <b>G y HR</b> en instalaciones exteriores industriales, rurales y marinas e interiores agresivas</li> </ul> </li> </ul>	<ul style="list-style-type: none"> <li>• 90° horizontal elbow with integrated unions for coupling with other VIATEC elements</li> <li>• Use toothed locknuts TCA612..</li> <li>• Finishes:                             <ul style="list-style-type: none"> <li>• <b>S</b> Laminated galvanized steel sendzimir type DX51D +Z275 MAC according to EN 10346 with a cover of zinc of 275 g/m<sup>2</sup> (both faces) equivalent to 20 µm in each face.</li> <li>• <b>G</b> Hot Dip Galvanized in a zinc bath at a temperature of 450-460°C, according to EN ISO 1461 standard. Minimum average 45 µm.</li> <li>• <b>HR</b> Zinc, aluminium and magnesium alloy coated steel with high resistance to corrosion</li> </ul> </li> <li>• Uses:                             <ul style="list-style-type: none"> <li>• <b>S</b> in dry and indoors environments, without aggressive pollutants</li> <li>• <b>G and HR</b> in outdoors industrial, rural, marine and aggressive environments</li> </ul> </li> </ul>

**CARACTERÍSTICAS DIMENSIONALES / DIMENSIONAL CHARACTERISTICS**

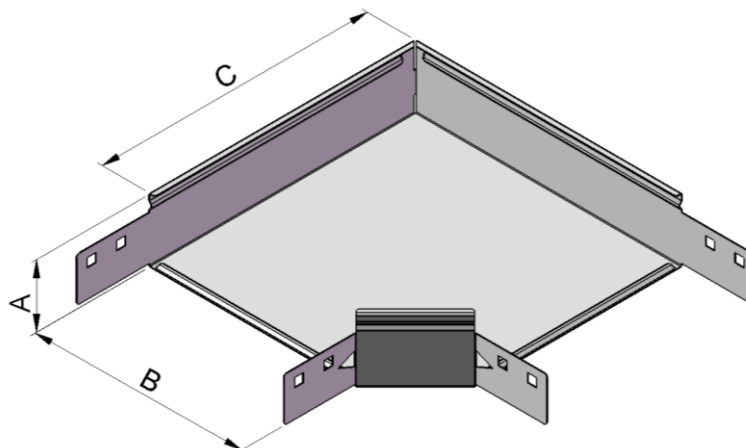
Referencia / Reference			A	B	C	Embalaje / Packing u
S	G	HR				
CH0310S	CH0310G	CH0310HR	35	100	155	1
CH0315S	CH0315G	CH0315HR	35	150	205	1
CH0320S	CH0320G	CH0320HR	35	200	255	1
CH0330S	CH0330G	CH0330HR	35	300	355	1
CH0610S	CH0610G	CH0610HR	60	100	155	1
CH0615S	CH0615G	CH0615HR	60	150	205	1
CH0620S	CH0620G	CH0620HR	60	200	255	1
CH0630S	CH0630G	CH0630HR	60	300	355	1
CH0640S	CH0640G	CH0640HR	60	400	455	1
CH0650S	CH0650G	CH0650HR	60	500	555	1
CH0660S	CH0660G	CH0660HR	60	600	655	1
CH0810S	CH0810G	CH0810HR	85	100	155	1
CH0815S	CH0815G	CH0815HR	85	150	205	1
CH0820S	CH0820G	CH0820HR	85	200	255	1
CH0830S	CH0830G	CH0830HR	85	300	355	1
CH0840S	CH0840G	CH0840HR	85	400	455	1
CH0850S	CH0850G	CH0850HR	85	500	555	1
CH0860S	CH0860G	CH0860HR	85	600	655	1
CH1010S	CH1010G	CH1010HR	110	100	155	1
CH1015S	CH1015G	CH1015HR	110	150	205	1
CH1020S	CH1020G	CH1020HR	110	200	255	1
CH1030S	CH1030G	CH1030HR	110	300	355	1
CH1040S	CH1040G	CH1040HR	110	400	455	1
CH1050S	CH1050G	CH1050HR	110	500	555	1
CH1060S	CH1060G	CH1060HR	110	600	655	1

Dimensiones en mm / Dimensions in mm

APLICACIONES USES	Clasificación según / Clasificación according to UNE-EN 61537	Interior / Indoors normal	Interior húmedo / Indoors humid	Exterior / Outdoors normal	Marino / Marine	Industrial (SO <sub>2</sub> )	Ambiente ácido / Acid environm.	Ambiente alcalino / Alkaline environm.	Alimentario / Food industry
		ok	no	no	no	no	no	ok	no
<b>S</b>	3	ok	no	no	no	no	no	no	no
<b>G</b>	5	ok	ok	ok	ok	no	no	ok	no
<b>HR</b>	8	ok	ok	ok	ok	ok	ok	ok	no

	<b>Curva 90°</b>	REVISION: <b>05</b>
	<b>90° elbow</b>	Fam.: <b>MAC</b>
		Pág. / Page <b>2/2</b>

INTERFLEX, S.L. c/Muga 1, Pol. Ind. Pla d'en Coll, Montcada i Reixac E-08110 · Tel: +34 935643112 · Fax: +34 935643700 · [interflex@interflex.es](mailto:interflex@interflex.es) · [www.interflex.es](http://www.interflex.es)



La información contenida en esta Especificación Técnica de Producto se considera correcta en el momento de su publicación. Sin embargo, puede ser modificada sin previo aviso. El usuario deberá efectuar la selección adecuada del producto y la preparación necesaria para unas condiciones seguras en su aplicación. Es responsabilidad del usuario comprobar los productos recibidos y notificar inmediatamente a INTERFLEX, S.L. cualquier defecto. INTERFLEX, S.L. no será responsable de cualquier daño resultante de una mala instalación, aplicación o uso de sus productos. Si los productos de INTERFLEX, S.L. son utilizados conjuntamente con productos que no son de INTERFLEX, S.L., cualquier reclamación sobre el material en su conjunto será desestimada.

Visite nuestra página web [www.interflex.es](http://www.interflex.es) para tener información actualizada.

*The information provided in this Technical Data Sheet is considered to be true and correct at the time of publication. However, it may be changed without prior notice.*

*It is the customer's obligation to determine the correct and safe selection, settings and conditions of use of the products. It is the customer's responsibility to check the delivered products and immediately notify INTERFLEX, S.L. of any detected fault. INTERFLEX, S.L. cannot be held responsible for any damage resulting from unprofessional installation, application or misuse of its products. If INTERFLEX, S.L. products are used in conjunction with non INTERFLEX, S.L. products, all product liability claims will be rejected.*