




	Cambio de nivel convexo 90°	REVISION: 08
	90° outside bend	Fam.: MAC
		Pág. / Page 1/2

INTERFLEX, S.L. c/Muga 1, Pol. Ind. Pla d'en Coll, Montcada i Reixac E-08110 · Tel: +34 935643112 · Fax: +34 935643700 · interflex@interflex.es · www.interflex.es

<p>DESCRIPCIÓN</p> <ul style="list-style-type: none"> • Curva de cambio de nivel convexo de 90° de acero, con uniones integradas para el montaje con otros elementos VIATEC • Utilizar tornillos con tuerca arandela dentada TCA612.. • Acabados: <ul style="list-style-type: none"> • S Acero laminado galvanizado tipo sendzimir DX51D +Z275 MAC s/ UNE-EN 10346 con una masa de recubrimiento de 275 g/m² de cinc (conjunto de ambas caras) equivalente a 20 µm por cara • HR Acero cubierto de aleación de zinc, aluminio y magnesio de alta resistencia a la corrosión • Aplicaciones: <ul style="list-style-type: none"> • S en instalaciones de interior en atmósferas secas y sin contaminantes agresivos • HR en instalaciones exteriores industriales, rurales y marinas e interiores agresivas 	<p>DESCRIPTION</p> <ul style="list-style-type: none"> • 90° outside bend with integrated unions for coupling with other VIATEC elements • Use toothed locknuts TCA612.. • Finishes: <ul style="list-style-type: none"> • S Laminated galvanized steel sendzimir type DX51D +Z275 MAC according to EN 10346 with a cover of zinc of 275 g/m² (both faces) equivalent to 20 µm in each face • HR Zinc, aluminium and magnesium alloy coated steel with high resistance to corrosion • Uses: <ul style="list-style-type: none"> • S in dry and indoors environments, without aggressive pollutants • HR in outdoors industrial, rural, marine and aggressive environments
---	--

CARACTERÍSTICAS DIMENSIONALES / DIMENSIONAL CHARACTERISTICS

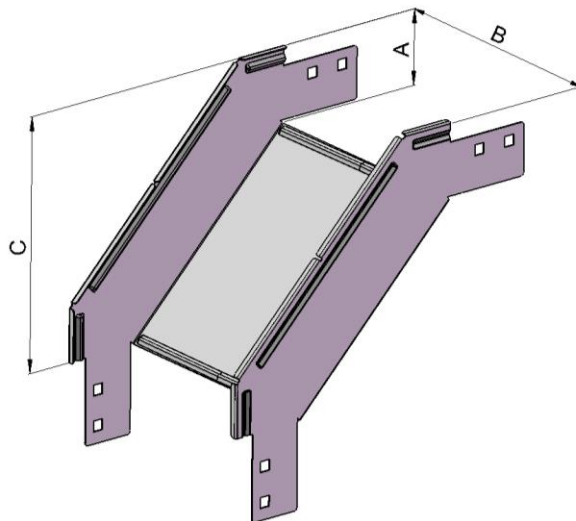
Referencia / Reference		A	B	C	Embalaje / Packing u
S	HR				
CX0506S	CX0506HR	55	60	125	1
CX0310S	CX0310HR	35	100	200	1
CX0315S	CX0315HR	35	150	200	1
CX0320S	CX0320HR	35	200	200	1
CX0330S	CX0330HR	35	300	200	1
CX0610S	CX0610HR	60	100	200	1
CX0615S	CX0615HR	60	150	200	1
CX0620S	CX0620HR	60	200	200	1
CX0630S	CX0630HR	60	300	200	1
CX0640S	CX0640HR	60	400	200	1
CX0650S	CX0650HR	60	500	200	1
CX0660S	CX0660HR	60	600	200	1
CX0810S	CX0810HR	85	100	200	1
CX0815S	CX0815HR	85	150	200	1
CX0820S	CX0820HR	85	200	200	1
CX0830S	CX0830HR	85	300	200	1
CX0840S	CX0840HR	85	400	200	1
CX0850S	CX0850HR	85	500	200	1
CX0860S	CX0860HR	85	600	200	1
CX1010S	CX1010HR	110	100	200	1
CX1015S	CX1015HR	110	150	200	1
CX1020S	CX1020HR	110	200	200	1
CX1030S	CX1030HR	110	300	200	1
CX1040S	CX1040HR	110	400	200	1
CX1050S	CX1050HR	110	500	200	1
CX1060S	CX1060HR	110	600	200	1

Certificaciones / Certifications	
	CE
	UK CA
	RoHS compliant

Dimensiones en mm / *Dimensions in mm*

APLICACIONES USES	Clasificación según / Classification according to UNE-EN 61537	Interior / Indoors normal	Interior húmedo / Indoors humid	Exterior / Outdoors normal	Marino / Marine	Industrial (SO ₂)	Ambiente ácido / Acid environm.	Ambiente alcalino / Alkaline environm.	Alimentario / Food industry
		ok	no	no	no	no	no	no	no
S	3	ok	no	no	no	no	no	no	no
HR	8	ok	ok	ok	ok	ok	ok	ok	no

	Cambio de nivel convexo 90°	REVISION: 08
	90° outside bend	Fam.: MAC
		Pág. / Page 2/2

INTERFLEX, S.L. c/Muga 1, Pol. Ind. Pla d'en Coll, Montcada i Reixac E-08110 · Tel: +34 935643112 · Fax: +34 935643700 · interflex@interflex.es · www.interflex.es

La información contenida en esta Especificación Técnica de Producto se considera correcta en el momento de su publicación. Sin embargo, puede ser modificada sin previo aviso. El usuario deberá efectuar la selección adecuada del producto y la preparación necesaria para unas condiciones seguras en su aplicación. Es responsabilidad del usuario comprobar los productos recibidos y notificar inmediatamente a INTERFLEX, S.L. cualquier defecto. INTERFLEX, S.L. no será responsable de cualquier daño resultante de una mala instalación, aplicación o uso de sus productos. Si los productos de INTERFLEX, S.L. son utilizados conjuntamente con productos que no son de INTERFLEX, S.L., cualquier reclamación sobre el material en su conjunto será desestimada.

Visite nuestra página web www.interflex.es para tener información actualizada.

The information provided in this Technical Data Sheet is considered to be true and correct at the time of publication. However, it may be changed without prior notice. It is the customer's obligation to determine the correct and safe selection, settings and conditions of use of the products. It is the customer's responsibility to check the delivered products and immediately notify INTERFLEX, S.L. of any detected fault. INTERFLEX, S.L. cannot be held responsible for any damage resulting from unprofessional installation, application or misuse of its products. If INTERFLEX, S.L. products are used in conjunction with non INTERFLEX, S.L. products, all product liability claims will be rejected.

Visit our webpage www.interflex.es for an updated information.