

	<b>Derivación completa</b>	REVISION: <b>01</b>
	<b>Complete derivation</b>	Fam.: <b>MAC</b>
		Pág. / Page <b>1/2</b>

INTERFLEX, S.L. c/Muga 1, Pol. Ind. Pla d'en Coll, Montcada i Reixac E-08110 · Tel: +34 935643112 · Fax: +34 935643700 · interflex@interflex.es · www.interflex.es

DESCRIPCIÓN	DESCRIPTION
<ul style="list-style-type: none"> <li>Derivación completa de acero, con uniones integradas para la unión con otros elementos VIATEC</li> <li>Utilizar tornillos con tuerca arandela dentada TCA612..</li> <li>Acabados:                             <ul style="list-style-type: none"> <li><b>S</b> Acero laminado galvanizado tipo sendzimir DX51D +Z275 MAC s/ UNE-EN 10346 con una masa de recubrimiento de 275 g/m<sup>2</sup> de cinc (conjunto de ambas caras) equivalente a 20 µm por cara</li> <li><b>G</b> Galvanizado por inmersión en baño de cinc a 450-460°C de acuerdo con la norma UNE-EN ISO 1461. Promedio mínimo 45 µm</li> <li><b>HR</b> Acero cubierto de aleación de zinc, aluminio y magnesio de alta resistencia a la corrosión</li> </ul> </li> <li>Aplicaciones:                             <ul style="list-style-type: none"> <li><b>S</b> en instalaciones de interior en atmósferas secas y sin contaminantes agresivos</li> <li><b>G y HR</b> en instalaciones exteriores industriales, rurales y marinas e interiores agresivas</li> </ul> </li> </ul>	<ul style="list-style-type: none"> <li>Complete derivation with integrated unions for coupling with other VIATEC elements</li> <li>Use toothed locknuts TCA612..</li> <li>Finishes:                             <ul style="list-style-type: none"> <li><b>S</b> Laminated galvanized steel sendzimir type DX51D +Z275 MAC according to EN 10346 with a cover of zinc of 275 g/m<sup>2</sup> (both faces) equivalent to 20 µm in each face</li> <li><b>G</b> Hot Dip Galvanized in a zinc bath at a temperature of 450-460°C, according to EN ISO 1461 standard. Minimum average 45 µm</li> <li><b>HR</b> Zinc, aluminium and magnesium alloy coated steel with high resistance to corrosion</li> </ul> </li> <li>Uses:                             <ul style="list-style-type: none"> <li><b>S</b> in dry and indoors environments, without aggressive pollutants</li> <li><b>G and HR</b> in outdoors industrial, rural, marine and aggressive environments</li> </ul> </li> </ul>

**CARACTERÍSTICAS DIMENSIONALES / DIMENSIONAL CHARACTERISTICS**

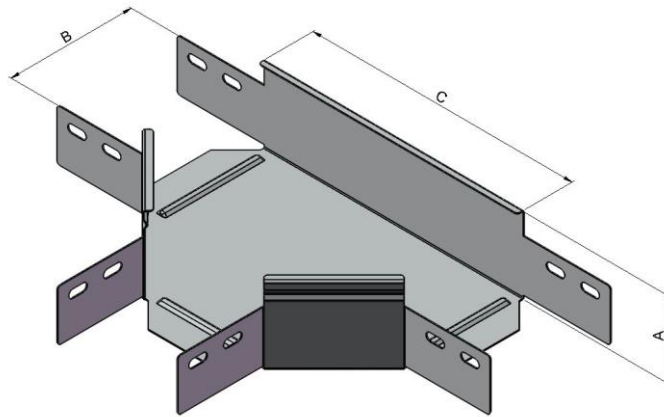
Referencia / Reference			A	B	C	Embalaje / Packing u
S	G	HR				
DC0610S	DC0610G	DC0610HR	60	100	210	1
DC0615S	DC0615G	DC0615HR	60	150	260	1
DC0620S	DC0620G	DC0620HR	60	200	310	1
DC0630S	DC0630G	DC0630HR	60	300	410	1
DC0640S	DC0640G	DC0640HR	60	400	510	1
DC0650S	DC0650G	DC0650HR	60	500	610	1
DC0660S	DC0660G	DC0660HR	60	600	710	1
DC1010S	DC1010G	DC1010HR	110	100	210	1
DC1015S	DC1015G	DC1015HR	110	150	260	1
DC1020S	DC1020G	DC1020HR	110	200	310	1
DC1030S	DC1030G	DC1030HR	110	300	410	1
DC1040S	DC1040G	DC1040HR	110	400	510	1
DC1050S	DC1050G	DC1050HR	110	500	610	1
DC1060S	DC1060G	DC1060HR	110	600	710	1

Dimensiones en mm / Dimensions in mm

APLICACIONES USES	Clasificación según / Classification according to UNE-EN 61537	Interior / Indoors normal	Interior húmedo / Indoors humid	Exterior / Outdoors normal	Marino / Marine	Industrial (SO <sub>2</sub> )	Ambiente ácido / Acid environm.	Ambiente alcalino / Alcaline environm.	Alimentario / Food industry
		ok	no	ok	ok	ok	ok	ok	no
<b>S</b>	3	ok	no	no	no	no	no	no	no
<b>G</b>	5	ok	ok	ok	ok	no	no	ok	no
<b>HR</b>	8	ok	ok	ok	ok	ok	ok	ok	no

	<b>Derivación completa</b>	REVISION: <b>01</b>
	<b>Complete derivation</b>	Fam.: <b>MAC</b>
		Pág. / Page <b>2/2</b>

INTERFLEX, S.L. c/Muga 1, Pol. Ind. Pla d'en Coll, Montcada i Reixac E-08110 · Tel: +34 935643112 · Fax: +34 935643700 · [interflex@interflex.es](mailto:interflex@interflex.es) · [www.interflex.es](http://www.interflex.es)



La información contenida en esta Especificación Técnica de Producto se considera correcta en el momento de su publicación. Sin embargo, puede ser modificada sin previo aviso. El usuario deberá efectuar la selección adecuada del producto y la preparación necesaria para unas condiciones seguras en su aplicación. Es responsabilidad del usuario comprobar los productos recibidos y notificar inmediatamente a INTERFLEX, S.L. cualquier defecto. INTERFLEX, S.L. no será responsable de cualquier daño resultante de una mala instalación, aplicación o uso de sus productos. Si los productos de INTERFLEX, S.L. son utilizados conjuntamente con productos que no son de INTERFLEX, S.L., cualquier reclamación sobre el material en su conjunto será desestimada.

Visite nuestra página web [www.interflex.es](http://www.interflex.es) para tener información actualizada.

*The information provided in this Technical Data Sheet is considered to be true and correct at the time of publication. However, it may be changed without prior notice.*

*It is the customer's obligation to determine the correct and safe selection, settings and conditions of use of the products. It is the customer's responsibility to check the delivered products and immediately notify INTERFLEX, S.L. of any detected fault. INTERFLEX, S.L. cannot be held responsible for any damage resulting from unprofessional installation, application or misuse of its products. If INTERFLEX, S.L. products are used in conjunction with non INTERFLEX, S.L. products, all product liability claims will be rejected.*

*Visit our webpage [www.interflex.es](http://www.interflex.es) for an updated information.*