	Tapa cambio de nivel convexo 90°	REVISION: 05
	90° outside bend cover	Fam.: MAC
		Pág. / Page 1/1

INTERFLEX, S.L. c/Muga 1, Pol. Ind. Pla d'en Coll, Montcada i Reixac E-08110 · Tel: +34 935643112 · Fax: +34 935643700 · interflex@interflex.es · www.interflex.es

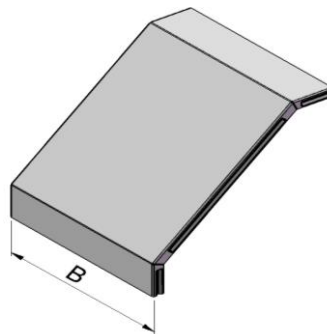
DESCRIPCIÓN	DESCRIPTION
<ul style="list-style-type: none"> Tapa de chapa doblada, de acero laminado para el cierre mediante presión del cambio de nivel convexo 90° de VIATEC CX... Acabados: <ul style="list-style-type: none"> S Acero laminado galvanizado tipo sendzimir DX51D +Z275 MAC s/ UNE-EN 10346 con una masa de recubrimiento de 275 g/m² de cinc (conjunto de ambas caras) equivalente a 20 µm por cara G Galvanizado por inmersión en baño de cinc a 450-460°C de acuerdo con la norma UNE-EN ISO 1461. Promedio mínimo 45 µm HR Acero cubierto de aleación de zinc, aluminio y magnesio de alta resistencia a la corrosión Aplicaciones: <ul style="list-style-type: none"> S en instalaciones de interior en atmósferas secas y sin contaminantes agresivos G y HR en instalaciones exteriores industriales, rurales y marinas e interiores agresivas 	<ul style="list-style-type: none"> Sheet steel tray cover made of laminated and bended steel for the snap-on cover of VIATEC 90° outside bend CX... Finishes: <ul style="list-style-type: none"> S Laminated galvanized steel sendzimir type DX51D +Z275 MAC according to EN 10346 with a cover of zinc of 275 g/m² (both faces) equivalent to 20 µm in each face G Hot Dip Galvanized in a zinc bath at a temperature of 450-460°C, according to EN ISO 1461 standard. Minimum average 45 µm HR Zinc, aluminium and magnesium alloy coated steel with high resistance to corrosion Uses: <ul style="list-style-type: none"> S in dry and indoors environments, without aggressive pollutants G and HR in outdoors industrial, rural, marine and aggressive environments

CARACTERÍSTICAS DIMENSIONALES / DIMENSIONAL CHARACTERISTICS

Referencia / Reference			B	Embalaje / Packing u
S	G	HR		
TCX10S	TCX10G	TCX10HR	100	1
TCX15S	TCX15G	TCX15HR	150	1
TCX20S	TCX20G	TCX20HR	200	1
TCX30S	TCX30G	TCX30HR	300	1
TCX40S	TCX40G	TCX40HR	400	1
TCX50S	TCX50G	TCX50HR	500	1
TCX60S	TCX60G	TCX60HR	600	1

Dimensiones en mm. / Dimensions in mm.

APLICACIONES USES	Clasificación según / Classification according to UNE-EN 61537	Interior / Indoors normal	Interior húmedo / Indoors humid	Exterior / Outdoors normal	Marino / Marine	Industrial (SO ₂)	Ambiente ácido / Acid environm.	Ambiente alcalino / Alkaline environm.	Alimentario / Food industry
		S	3	ok	no	no	no	no	no
G	5	ok	ok	ok	ok	no	no	ok	no
HR	8	ok	ok	ok	ok	ok	ok	ok	no



La información contenida en esta Especificación Técnica de Producto se considera correcta en el momento de su publicación. Sin embargo, puede ser modificada sin previo aviso. El usuario deberá efectuar la selección adecuada del producto y la preparación necesaria para unas condiciones seguras en su aplicación. Es responsabilidad del usuario comprobar los productos recibidos y notificar inmediatamente a INTERFLEX, S.L. cualquier defecto. INTERFLEX, S.L. no será responsable de cualquier daño resultante de una mala instalación, aplicación o uso de sus productos. Si los productos de INTERFLEX, S.L. son utilizados conjuntamente con productos que no son de INTERFLEX, S.L., cualquier reclamación sobre el material en su conjunto será desestimada.

Visite nuestra página web www.interflex.es para tener información actualizada.

The information provided in this Technical Data Sheet is considered to be true and correct at the time of publication. However, it may be changed without prior notice. It is the customer's obligation to determine the correct and safe selection, settings and conditions of use of the products. It is the customer's responsibility to check the delivered products and immediately notify INTERFLEX, S.L. of any detected fault. INTERFLEX, S.L. cannot be held responsible for any damage resulting from unprofessional installation, application or misuse of its products. If INTERFLEX, S.L. products are used in conjunction with non INTERFLEX, S.L. products, all product liability claims will be rejected. Visit our webpage www.interflex.es for an updated information.